



THERMOVAL

Válvulas

ALIMENTOS E BEBIDAS



The background of the entire page is a blue-tinted photograph of an industrial facility. It shows a complex network of pipes, valves, and structural steel. In the lower portion, two workers wearing hard hats and safety glasses are visible, looking towards the machinery. The overall scene conveys a sense of industrial scale and technical precision.

BW

INSTRUMENTAÇÃO E AUTOMAÇÃO
INDUSTRIAL LTDA.

CATÁLOGO DE PRODUTOS

Índice	Página
Chopeiras	04
Equipamentos de Refrigeração	06
Equipamentos Diversos	09
Equipamentos de Refrigeração/Vapor	12
Fornos Pizza/Fornos Padaria/Fritadeira	13
Máquina Vácuo	19
Maquinas de Sorvete	21

Válvula Solenoide Chopeiras Ruver, Bauer, Arpa, Balcões Refrigerados Monte Alegre.

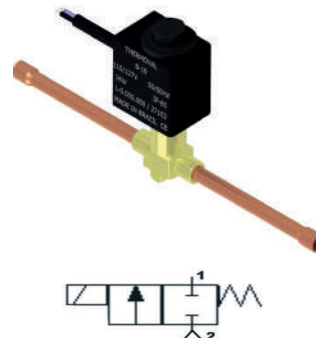
Vias / Posição 2 Vias Normalmente Fechada

Vedação HNBR (Borracha Nitrílica Hidrogenada)

Corpo - Latão (ASTM B16). Embolo/Pólo - Aço Inoxidável (AISI 430 Fr). Mola - Aço Inoxidável (AISI 302). Fio - Cobre Esmaltado Classe HR 200°C (IEC 60317-8).

Aplicação Freon R134a (Temperatura de trabalho de -40°C a 150 °C), Óleo Poliol Freon R290 somente em válvulas à prova de explosão (Ex).

* Demais aplicações consultar compatibilidade



Especificações

Código	Conexão	Orifício	Pressão	Voltagem
26202	Entrada - 1/4" Tubo solda Saída - 1/4" Tubo solda	Ø 2,0 mm	40-350 PSI	110/127 Vac 50/60 Hz
26201	Entrada - 1/4" Tubo solda Saída - 1/4" Tubo solda	Ø 2,0 mm	40-350 PSI	220/240 Vac 50/60 Hz

Válvula Solenoide Chopeiras, Câmara Fria, Memo, Aquagel, Gel Chopp, Monte Alegre

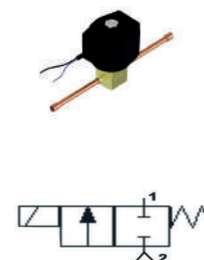
Vias / Posição 2 Vias Normalmente Fechada

Vedação Vedações - Teflon (PTFE) e HNBR (Borracha Nitrílica Hidrogenada)

Corpo - Latão (ASTM B16). Embolo/Pólo - Aço Inoxidável (AISI 430 Fr). Mola - Aço Inoxidável (AISI 302). Fio - Cobre Esmaltado Classe HR 200°C (IEC 60317-8).

Aplicação Freon R134a (Temperatura de trabalho de -40°C a 150 °C), Óleo Poliol Freon R290 somente em válvulas à prova de explosão (Ex).

* Demais aplicações consultar compatibilidade



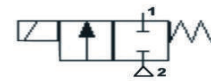
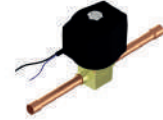
Especificações

Código	Conexão	Orifício	Pressão	Voltagem
17045	Entrada - 1/4" Tubo solda Saída - 1/4" Tubo solda	Ø 3,2 mm	0-350 PSI	12 Vdca
17046	Entrada - 1/4" Tubo solda Saída - 1/4" Tubo solda	Ø 3,2 mm	0-350 PSI	24 Vdc
17047	Entrada - 1/4" Tubo solda Saída - 1/4" Tubo solda	Ø 3,2 mm	0-350 PSI	110/127 Vac 50/60 Hz
17048	Entrada - 1/4" Tubo solda Saída - 1/4" Tubo solda	Ø 3,2 mm	0-350 PSI	220/240 Vac 50/60 Hz

Válvula Solenoíde Chopeiras Memo, Bauer, Ruver, Carrara, Chopeiras Paraná

Vias / Posição	2 Vias Normalmente Fechada
Vedação	Vedações - Teflon (PTFE) e HNBR (Borracha Nitrílica Hidrogenada)
Corpo	Corpo - Latão (ASTM B16). Embolo/Pólo - Aço Inoxidável (AISI 430 Fr). Mola - Aço Inoxidável (AISI 302). Fio - Cobre Esmaltado Classe HR 200°C (IEC 60317-8).
Aplicação	Freons (Exceto Amonia), óleo de petróleo com alto ponto de anilina, ácidos brandos, lubrificantes de Ester-silicato e ar.

* Demais aplicações consultar compatibilidade



Especificações

Código	Conexão	Orifício	Pressão	Voltagem
17049	Entrada - 3/8" Tubo solda Saída - 3/8" Tubo solda	Ø 3,2 mm	0-350 PSI	12 Vdc
17050	Entrada - 3/8" Tubo solda Saída - 3/8" Tubo solda	Ø 3,2 mm	0-350 PSI	24 Vdc
17051	Entrada - 3/8" Tubo solda Saída - 3/8" Tubo solda	Ø 3,2 mm	0-350 PSI	110/127 Vac 50/60 Hz
17052	Entrada - 3/8" Tubo solda Saída - 3/8" Tubo solda	Ø 3,2 mm	0-350 PSI	220/240 Vac 50/60 Hz

Válvula Solenoíde Uso Geral, Fluidos, Água E Ar

Vias / Posição	2 Vias Normalmente Fechada
Vedação	Vedação - Elastômero de Fluorcarbono (Viton)
Corpo	Corpo - Latão (ASTM B16). Embolo/Pólo - Aço Inoxidável (AISI 430 Fr). Mola - Aço Inoxidável (AISI 302). Fio - Cobre Esmaltado Classe HR 200°C (IEC 60317-8).
Aplicação	Água, Ar, Gases Inertes e (Óleo Leve @ 300 SSU com Press.Máx.100 PSI) - Máx.Temp. 82 °C.

* Demais aplicações consultar compatibilidade



Especificações

Código	Conexão	Orifício	Pressão	Voltagem
14739	Rosca Fêmea 1 1/2" BSP - Entrada. Rosca Fêmea 1 1/2" BSP - Saída.	Ø 40,0 mm	Mín. 0 / Máx. 150	220/240 V 50/60 Hz

Válvula Solenoide Máquinas De Gelo Everest

Vias / Posição	2 Vias Normalmente Fechada
Vedação	HNBR (Borracha Nitrílica Hidrogenada)
Corpo	Corpo - Latão (ASTM B16). Embolo/Pólo - Aço Inoxidável (AISI 430 Fr). Mola - Aço Inoxidável (AISI 302). Fio - Cobre Esmaltado Classe HR 200°C (IEC 60317-8).
Aplicação	Freon R134a (Temperatura de trabalho de -40°C a 150 °C), Óleo Poliol Freon R290 somente em válvulas à prova de explosão (Ex).

* Demais aplicações consultar compatibilidade



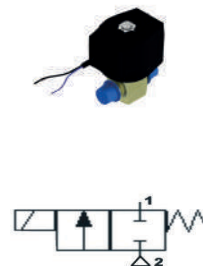
Especificações

Código	Conexão	Orifício	Pressão	Voltagem
24296	Entrada - 1/4" Tubo solda Saída - 1/4" Tubo solda	Ø 2,0 mm	40-350 PSI	110/127 Vac 50/60 Hz
20772	Entrada - 1/4" Tubo solda Saída - 1/4" Tubo solda	Ø 2,0 mm	40-350 PSI	220/240 Vac 50/60 Hz

Válvula Solenoide Ar Condicionado Linha Leve, Linha Pesada, Ônibus, Baú Refrigerado, Câmara Fria

Vias / Posição	2 Vias Normalmente Fechada
Vedação	Vedações - Teflon (PTFE) e HNBR (Borracha Nitrílica Hidrogenada)
Corpo	Corpo - Latão (ASTM B16). Embolo/Pólo - Aço Inoxidável (AISI 430 Fr). Mola - Aço Inoxidável (AISI 302). Fio - Cobre Esmaltado Classe HR 200°C (IEC 60317-8).
Aplicação	Freons (Exceto Amonia), óleo de petróleo com alto ponto de anilina, ácidos brandos, lubrificantes de Ester-silicato e ar.

* Demais aplicações consultar compatibilidade



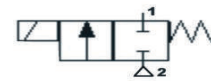
Especificações

Código	Conexão	Orifício	Pressão	Voltagem
17085	Entrada - 3/8" Flange (SAE 45°) Saída - 3/8" Flange (SAE 45°)	Ø 3,2 mm	0-350 PSI	12 Vdc
17086	Entrada - 3/8" Flange (SAE 45°) Saída - 3/8" Flange (SAE 45°)	Ø 3,2 mm	0-350 PSI	24 Vdc
17087	Entrada - 3/8" Flange (SAE 45°) Saída - 3/8" Flange (SAE 45°)	Ø 3,2 mm	0-350 PSI	110/127 Vac 50/60 Hz
17088	Entrada - 3/8" Flange (SAE 45°) Saída - 3/8" Flange (SAE 45°)	Ø 3,2 mm	0-350 PSI	220/240 Vac 50/60 Hz

Válvula Solenoíde Uso Geral

Vias / Posição	2 Vias Normalmente Fechada
Vedação	Vedação - Elastômero de Fluorcarbono (Viton) (-25°C + 130°C).
Corpo	Corpo - Latão (ASTM B16). Embolo/Pólo - Aço Inoxidável (AISI 430 Fr). Mola - Aço Inoxidável (AISI 302). Fio - Cobre Esmaltado Classe HR 200°C (IEC 60317-8).
Aplicação	Fluidos de silicone, ar, lubrificantes à base de Di-Ester, GLP, Gás Natural, Oxigênio Frio, H2O, Etanol.

* Demais aplicações consultar compatibilidade



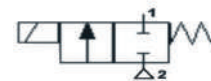
Especificações

Código	Conexão	Orifício	Pressão	Voltagem
23206	Rosca Fêmea 3/8" NPT - Entrada. Rosca Fêmea 3/8" NPT - Saída.	Ø 16,0 mm	Mín. 0 / Máx. 150	220/240 V 50/60 Hz

Válvula Solenoíde Linha de Refrigeração Evr3

Vias / Posição	2 Vias Normalmente Fechada
Vedação	Vedações - Teflon (PTFE) e HNBR (Borracha Nitrílica Hidrogenada)
Corpo	Corpo - Latão (ASTM B16). Embolo/Pólo - Aço Inoxidável (AISI 430 Fr). Mola - Aço Inoxidável (AISI 302). Fio - Cobre Esmaltado Classe HR 200°C (IEC 60317-8).
Aplicação	Freons (Exceto Amonia), óleo de petróleo com alto ponto de anilina, ácidos brandos, lubrificantes de Ester-silicato e ar.

* Demais aplicações consultar compatibilidade



Especificações

Código	Conexão	Orifício	Pressão	Voltagem
17077	Rosca Macho 7/16" UNF (ASME B1.1) c/ Flange de Montagem (SAE 45°) p/ Tubulação 1/4" Refrig.- Entrada	Ø 2,5 mm	0-350 PSI	12 Vcc
17078	Rosca Macho 7/16" UNF (ASME B1.1) c/ Flange de Montagem (SAE 45°) p/ Tubulação 1/4" Refrig.- Entrada	Ø 2,5 mm	0-350 PSI	24 Vcc
17079	Rosca Macho 7/16" UNF (ASME B1.1) c/ Flange de Montagem (SAE 45°) p/ Tubulação 1/4" Refrig.- Entrada	Ø 2,5 mm	0-350 PSI	110/127 V 50/60 Hz
17080	Rosca Macho 7/16" UNF (ASME B1.1) c/ Flange de Montagem (SAE 45°) p/ Tubulação 1/4" Refrig.- Entrada	Ø 2,5 mm	0-350 PSI	220/240 V 50/60 Hz
17081	Rosca Macho 7/16" UNF (ASME B1.1) c/ Flange de Montagem (SAE 45°) p/ Tubulação 1/4" Refrig.- Entrada	Ø 3,2 mm	0-350 PSI	12 Vcc
17082	Rosca Macho 7/16" UNF (ASME B1.1) c/ Flange de Montagem (SAE 45°) p/ Tubulação 1/4" Refrig.- Entrada	Ø 3,2 mm	0-350 PSI	24 Vcc
17083	Rosca Macho 7/16" UNF (ASME B1.1) c/ Flange de Montagem (SAE 45°) p/ Tubulação 1/4" Refrig.- Entrada	Ø 3,2 mm	0-350 PSI	110/127 V 50/60 Hz
17084	Rosca Macho 7/16" UNF (ASME B1.1) c/ Flange de Montagem (SAE 45°) p/ Tubulação 1/4" Refrig.- Entrada	Ø 3,2 mm	0-350 PSI	220/240 V 50/60 Hz

Válvula Solenoide Uso Geral

Vias / Posição	2 Vias Normalmente Fechada
Vedação	Vedação - Elastômero de Fluorcarbono (Viton) (-25°C + 130°C).
Corpo	Corpo - Latão (ASTM B16). Embolo/Pólo - Aço Inoxidável (AISI 430 Fr). Mola - Aço Inoxidável (AISI 302). Fio - Cobre Esmaltado Classe HR 200°C (IEC 60317-8).
Aplicação	Fluidos de silicone, ar, lubrificantes à base de Di-Ester, GLP, Gás Natural, Oxigênio Frio, H2O, Etanol.

* Demais aplicações consultar compatibilidade



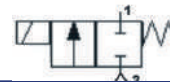
Especificações

Código	Conexão	Orifício	Pressão	Voltagem
14744	Rosca Fêmea 2" BSP - Entrada. Rosca Fêmea 2" BSP - Saída.	Ø 50,0 mm	Mín. 10 / Máx. 100	220/240 V 50/60 Hz

Válvula Solenoide Uso Geral

Vias / Posição	2 Vias Normalmente Fechada
Vedação	Vedação - Elastômero de Fluorcarbono (Viton) (-25°C + 130°C).
Corpo	Corpo - Latão (ASTM B16). Embolo/Pólo - Aço Inoxidável (AISI 430 Fr). Mola - Aço Inoxidável (AISI 302). Fio - Cobre Esmaltado Classe HR 200°C (IEC 60317-8).
Aplicação	Fluidos de silicone, ar, lubrificantes à base de Di-Ester, GLP, Gás Natural, Oxigênio Frio, H ₂ O, Etanol.

* Demais aplicações consultar compatibilidade



Especificações

Código	Conexão	Orifício	Pressão	Voltagem
15542	Entrada - 3/8" BSP Saída - 3/8" BSP	Ø 16 mm	0-150 PSI	24 Vac 50/60 Hz
15544	Entrada - 3/8" BSP Saída - 3/8" BSP	Ø 16 mm	0-150 PSI	110/127 Vac 50/60 Hz
15546	Entrada - 3/8" BSP Saída - 3/8" BSP	Ø 16 mm	0-150 PSI	220/240 Vac 50/60 Hz
14722	Entrada - 1/2" BSP Saída - 1/2" BSP	Ø 16 mm	0-150 PSI	24 Vac 50/60 Hz
14723	Entrada - 1/2" BSP Saída - 1/2" BSP	Ø 16 mm	0-150 PSI	110/127 Vac 50/60 Hz
14724	Entrada - 1/2" BSP Saída - 1/2" BSP	Ø 16 mm	0-150 PSI	220/240 Vac 50/60 Hz
14727	Entrada - 3/4" BSP Saída - 3/4" BSP	Ø 20 mm	0-150 PSI	24 Vac 50/60 Hz
14728	Entrada - 3/4" BSP Saída - 3/4" BSP	Ø 20 mm	0-150 PSI	110/127 Vac 50/60 Hz
14729	Entrada - 3/4" BSP Saída - 3/4" BSP	Ø 20 mm	0-150 PSI	220/240 Vac 50/60 Hz
14732	Entrada - 1" BSP Saída - 1" BSP	Ø 25 mm	0-150 PSI	24 Vac 50/60 Hza
14733	Entrada - 1" BSP Saída - 1" BSP	Ø 25 mm	0-150 PSI	110/127 Vac 50/60 Hz
14734	Entrada - 1" BSP Saída - 1" BSP	Ø 25 mm	0-150 PSI	220/240 Vac 50/60 Hz

Válvula Solenoide Uso Geral

Vias / Posição	2 Vias Normalmente Fechada
Vedação	Vedação - Elastômero de Fluorcarbono (Viton) (-25°C + 130°C).
Corpo	Corpo - Latão (ASTM B16). Embolo/Pólo - Aço Inoxidável (AISI 430 Fr). Mola - Aço Inoxidável (AISI 302). Fio - Cobre Esmaltado Classe HR 200°C (IEC 60317-8).
Aplicação	Fluidos de silicone, ar, lubrificantes à base de Di-Ester, GLP, Gás Natural, Oxigênio Frio, H2O, Etanol.

* Demais aplicações consultar compatibilidade



Especificações

Código	Conexão	Orifício	Pressão	Voltagem
20740	Rosca Fêmea 3/4" BSP - Entrada. Rosca Fêmea 3/4" BSP - Saída.	Ø 16,0 mm	Mín. 0 / Máx. 150	220/240 V 50/60 Hz

Válvula Solenoide Uso Geral

Vias / Posição	2 Vias Normalmente Fechada
Vedação	Vedação - Elastômero de Fluorcarbono (Viton) (-25°C + 130°C).
Corpo	Corpo - Latão (ASTM B16). Embolo/Pólo - Aço Inoxidável (AISI 430 Fr). Mola - Aço Inoxidável (AISI 302). Fio - Cobre Esmaltado Classe HR 200°C (IEC 60317-8).
Aplicação	Fluidos de silicone, ar, lubrificantes à base de Di-Ester, GLP, Gás Natural, Oxigênio Frio, H2O, Etanol.

* Demais aplicações consultar compatibilidade



Especificações

Código	Conexão	Orifício	Pressão	Voltagem
21884	Rosca Fêmea 3/4" BSP - Entrada. Rosca Fêmea 3/4" BSP - Saída.	Ø 20,0 mm	Mín. 0 / Máx. 150	220/240 V 50/60 Hz

Válvula Angular Vapor

Vias / Posição	2 Vias Normalmente Fechada com acionamento pneumático
Vedação	Vedações - Teflon (PTFE) e Elastômero de Fluorcarbono (Viton)
Corpo	Corpo - Aço Inoxidável 316 Microfundido (CF-8M). Embolo -Aço Inoxidável 316. Mola - Aço (SAE 6150) - Tratamento Zinco Branco Cr+3.
Aplicação	Óleos a alta temperatura, solventes, fluidos de silicone, ar, GLP, GNV, lubrificantes à base de Di-Ester, Oxigênio e vapor (180.C).

* Demais aplicações consultar compatibilidade



Especificações

Código	Conexão	Orifício	Pressão	Voltagem
14752	Rosca Fêmea 3/4" BSP - Entrada. Rosca Fêmea 3/4" BSP - Saída.	Ø 18,0 mm	Mín. 0 / Máx. 150	NÃO APLICÁVEL

Válvula Comando Pneumático Para Vapor

Vias / Posição	2 Vias Normalmente Fechada com acionamento pneumático
Vedação	Vedações - Teflon (PTFE) e Elastômero de Fluorcarbono (Viton)
Corpo	Corpo - Latão (ASTM B16). Embolo/Pólo - Aço Inoxidável (AISI 430 Fr). Mola - Aço Inoxidável (AISI 302). Fio - Cobre Esmaltado Classe HR 200°C (IEC 60317-8).
Aplicação	Óleos a alta temperatura, solventes, fluidos de silicone, ar, GLP, GNV, lubrificantes à base de Di-Ester, Oxigênio e vapor (180.C).

* Demais aplicações consultar compatibilidade



Especificações

Código	Conexão	Orifício	Pressão	Voltagem
15030	Entrada - 1/2" BSP Saída - 1/2" BSP	Ø 15 mm	0-150 PSI	-
15031	Entrada - 3/4" BSP Saída - 3/4" BSP	Ø 20 mm	0-150 PSI	-
15032	Entrada - 1" BSP Saída - 1" BSP	Ø 25 mm	0-150 PSI	-
15033	Entrada - 1.1/2" BSP Saída - 1.1/2" BSP	Ø 40 mm	0-150 PSI	-
15034	Entrada - 2" BSP Saída - 2" BSP	Ø 50 mm	0-150 PSI	-

Válvula Solenoide Para Vapor até 180°C

Vias / Posição	2 Vias Normalmente Fechada Servo Operada
Vedação	Vedação - Teflon (PTFE)
Corpo	Corpo - Latão (ASTM B16). Embolo/Pólo - Aço Inoxidável (AISI 430 Fr). Mola - Aço Inoxidável (AISI 302). Fio - Cobre Esmaltado Classe HR 200°C (IEC 60317-8).
Aplicação	Vapor (180.C) cc

* Demais aplicações consultar compatibilidade



Especificações

Código	Conexão	Orifício	Pressão	Voltagem
14707	Entrada - 1.1/2" BSP Saída - 1.1/2" BSP	Ø 50 mm	15-150 PSI	110/127 Vac 50/60 Hz
14708	Entrada - 1.1/2" BSP Saída - 1.1/2" BSP	Ø 50 mm	15-150 PSI	220/240 Vac 50/60 Hz
14712	Entrada - 2" BSP Saída - 2" BSP	Ø 50 mm	15-150 PSI	110/127 Vac 50/60 Hz
14713	Entrada - 2" BSP Saída - 2" BSP	Ø 50 mm	15-150 PSI	220/240 Vac 50/60 Hz

Válvula Solenoide Gpaniz, Tedesco, Progás, Venancio

Vias / Posição	2 Vias Normalmente Fechada
Vedação	Vedação - Polímero N 30000-7 B (Nitrílico)
Corpo	Corpo - Latão (ASTM B16). Torre - Aço Inoxidável (AISI 303/304). Embolo/Pólo - Aço Inoxidável (AISI 430 Fr). Mola - Aço Inoxidável (AISI 302). Fio - Cobre Esmaltado Classe HR 200°C (IEC 60317-8).
Aplicação	Óleos minerais, fluidos hidráulicos, GLP, GN, ar, e água.

* Demais aplicações consultar compatibilidade



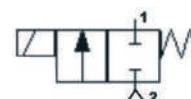
Especificações

Código	Conexão	Orifício	Pressão	Voltagem
18564	Entrada - 1/8" NPT Saída - 1/8" NPT	Ø 3,5 mm	0-120 PSI	110/127 Vac 50/60 Hz
17925	Entrada - 1/8" NPT Saída - 1/8" NPT	Ø 3,5 mm	0-120 PSI	220/240 Vac 50/60 Hz
18477	Entrada - 1/4" NPT Saída - 1/4" NPT	Ø 3,5 mm	0-120 PSI	110/127 Vac 50/60 Hz
18421	Entrada - 1/4" NPT Saída - 1/4" NPT	Ø 3,5 mm	0-120 PSI	220/240 Vac 50/60 Hz
18478	Entrada - 1/8" NPT Saída - 1/8" NPT	Ø 5,0 mm	0-70 PSI	110/127 Vac 50/60 Hz
18439	Entrada - 1/8" NPT Saída - 1/8" NPT	Ø 5,0 mm	0-70 PSI	220/240 Vac 50/60 Hz
18479	Entrada - 1/4" NPT Saída - 1/4" NPT	Ø 5,0 mm	0-70 PSI	110/127 Vac 50/60 Hz
18481	Entrada - 1/4" NPT Saída - 1/4" NPT	Ø 5,0 mm	0-70 PSI	220/240 Vac 50/60 Hz

Válvula Solenoide Gpaniz, Tedesco, Progás, Venancio

Vias / Posição	2 Vias Normalmente Fechada
Vedação	Vedação - Polímero N 30000-7 B (Nitrílico)
Corpo	Corpo - Latão (ASTM B16). Embolo/Pólo - Aço Inoxidável (AISI 430 Fr). Mola - Aço Inoxidável (AISI 302). Fio - Cobre Esmaltado Classe HR 200°C (IEC 60317-8).
Aplicação	Óleos minerais, fluidos hidráulicos, GLP, GN, ar, e água.

* Demais aplicações consultar compatibilidade



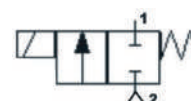
Especificações

Código	Conexão	Orifício	Pressão	Voltagem
17581	Rosca Fêmea 1/4" NPT - Entrada. Rosca Fêmea 1/4" NPT - Saída.	Ø 7,0 mm	0-30 PSI	220/240 V 50/60 Hz

Válvula Solenoide Fornos de Pizza e Fornos Panificação Gás Natural

Vias / Posição	2 Vias Normalmente Fechada
Vedação	Vedação - Polímero N 30000-7 B (Nitrílico)
Corpo	Corpo - Latão (ASTM B16). Embolo/Pólo - Aço Inoxidável (AISI 430 Fr). Mola - Aço Inoxidável (AISI 302). Fio - Cobre Esmaltado Classe HR 200°C (IEC 60317-8).
Aplicação	Óleos minerais, fluidos hidráulicos, GLP, GN, ar, e água.

* Demais aplicações consultar compatibilidade



Especificações

Código	Conexão	Orifício	Pressão	Voltagem
13487	Entrada - 1/2" BSP Saída - 1/2" BSP	Ø 7,0 mm	0-30 PSI	24 Vac 50/60 Hz
13624	Entrada - 1/2" BSP Saída - 1/2" BSP	Ø 7,0 mm	0-30 PSI	110/127 Vac 50/60 Hz
12748	Entrada - 1/2" BSP Saída - 1/2" BSP	Ø 7,0 mm	0-30 PSI	220/240 Vac 50/60 Hz

Válvula Solenoide Para Queimadores

Vias / Posição	2 Vias Normalmente Fechada
Vedação	Vedação - Polímero N 30000-7 B (Nitrílico)
Corpo	Corpo - Alumínio (ASTM B211). Embolo/Pólo - Aço Inoxidável (AISI 430 Fr). Mola - Aço Inoxidável (AISI 302). Fio - Cobre Esmaltado Classe HR 200°C (IEC 60317-8).
Aplicação	GLP e GNa

* Demais aplicações consultar compatibilidade



Especificações

Código	Conexão	Orifício	Pressão	Voltagem
27726	Entrada - 1/2" BSP Saída - 1/2" BSP	Ø 12 mm	0-200 mbar	110/127 Vac 50/60 Hz
27231	Entrada - 1/2" BSP Saída - 1/2" BSP	Ø 12 mm	0-200 mbar	220/240 Vac 50/60 Hz

Válvula Solenoide Para Fornos e Ultrafornos

Vias / Posição	2 Vias Normalmente Fechada
Vedação	Vedação - Elastômero de Fluorcarbono (Viton)
Corpo	Corpo - Alumínio (ASTM B211). Embolo/Pólo - Aço Inoxidável (AISI 430 Fr). Mola - Aço Inoxidável (AISI 302). Fio - Cobre Esmaltado Classe HR 200°C (IEC 60317-8).
Aplicação	Ar, GLP e GNV.

* Demais aplicações consultar compatibilidade



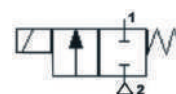
Especificações

Código	Conexão	Orifício	Pressão	Voltagem
25531	Rosca Fêmea 1/2" BSP - Entrada. Rosca Fêmea 1/2" BSP - Saída.	Ø 18,0 mm	Mín. 0 / Máx. 0,2	24 V 50/60 Hz

Válvula Solenoide Jp Queimador, Valmac, Holamaq

Vias / Posição	2 Vias Normalmente Fechada
Vedação	Vedações - Elastômero de Fluorcarbono (Viton) e Polímero N 30000-7 B (Nitrílico)
Corpo	Corpo - Alumínio (ASTM B211). Embolo/Pólo - Aço Inoxidável (AISI 430 Fr). Mola - Aço Inoxidável (AISI 302). Fio - Cobre Esmaltado Classe HR 200°C (IEC 60317-8).
Aplicação	Ar, GLP e GNV.

* Demais aplicações consultar compatibilidade



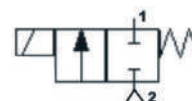
Especificações

Código	Conexão	Orifício	Pressão	Voltagem
13076	Entrada - 1/2" e 1/4" BSP Saída - 1/2" BSP	Ø 10 mm	0-10 PSI	110/127 Vac 50/60 Hz
11186	Entrada - 1/2" e 1/4" BSP Saída - 1/2" BSP	Ø 15,0 mm	0-200 mbar	220/240 Vac 50/60 Hz

Válvula Solenoide Forno Panificação, Caldeirão Industrial Cozil, Tupasy, Progas

Vias / Posição	2 Vias Normalmente Fechada
Vedação	Vedação - Elastômero de Fluorcarbono (Viton)
Corpo	Corpo - Alumínio (ASTM B211). Embolo/Pólo - Aço Inoxidável (AISI 430 Fr). Mola - Aço Inoxidável (AISI 302). Fio - Cobre Esmaltado Classe HR 200°C (IEC 60317-8).
Aplicação	Ar, GLP e GNV.

* Demais aplicações consultar compatibilidade



Especificações

Código	Conexão	Orifício	Pressão	Voltagem
24138	Entrada - 1/2" BSP Saída - 1/2" BSP	Ø 18 mm	0-0,2 bar	24 Vac 50/60 Hz
24139	Entrada - 1/2" BSP Saída - 1/2" BSP	Ø 18 mm	0-0,2 bar	110/127 Vac 50/60 Hz
24140	Entrada - 1/2" BSP Saída - 1/2" BSP	Ø 18 mm	0-0,2 bar	220/240 Vac 50/60 Hz
24141	Entrada - 3/4" BSP Saída - 3/4" BSP	Ø 18 mm	0-0,2 bar	24 Vac 50/60 Hz
24142	Entrada - 3/4" BSP Saída - 3/4" BSP	Ø 18 mm	0-0,2 bar	110/127 Vac 50/60 Hz
24143	Entrada - 3/4" BSP Saída - 3/4" BSP	Ø 18 mm	0-0,2 bar	220/240 Vac 50/60 Hz

Válvula Solenoide Fornos Entrada De Água

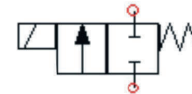
Vias / Posição 2 Vias Normalmente Fechada com Filtro

Vedação Vedação - Polímero N 30000-7 B (Nitrílico)

Corpo Corpo - Latão (ASTM B16). Embolo/Pólo - Aço Inoxidável (AISI 430 Fr). Mola - Aço Inoxidável (AISI 302). Fio - Cobre Esmaltado Classe HR 200°C (IEC 60317-8).

Aplicação Óleos minerais, fluidos hidráulicos, GLP, GN, ar, e água.

* Demais aplicações consultar compatibilidade



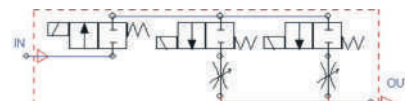
Especificações

Código	Conexão	Orifício	Pressão	Voltagem
27796	Entrada - 3/4" BSP com filtro Saída - 5/8" Flange (SAE 45°)	Ø 5,0 mm	0-90 PSI	110/127 Vac 50/60 Hz
15464	Entrada - 3/4" BSP com filtro Saída - 5/8" Flange (SAE 45°)	Ø 5,0 mm	0-90 PSI	220/240 Vac 50/60 Hz

Bloco Solenoíde Para Fornos De Pizza

Vias / Posição	Manifold Composto por 1 Válvula 2/2 NF
Vedação	Vedação - Polímero N 30000-7 B (Nitrílico)
Corpo	Corpo - Alumínio (ASTM B211). Embolo/Pólo - Aço Inoxidável (AISI 430 Fr). Mola - Aço Inoxidável (AISI 302). Fio - Cobre Esmaltado Classe HR 200°C (IEC 60317-8).
Aplicação	Óleos minerais, fluidos hidráulicos, GLP, GN, ar, e água.

* Demais aplicações consultar compatibilidade



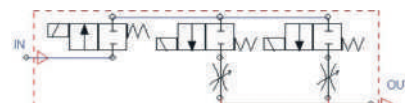
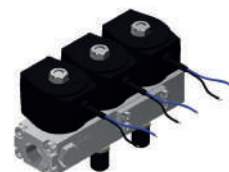
Especificações

Código	Conexão	Orifício	Pressão	Voltagem
19468	Entrada - 1/2" e 1/4" BSP Saída - 1/2" BSP	Ø 10 mm	0-10 PSI	220/240 Vac 50/60 Hz

Bloco Solenoíde Para Fornos De Pizza

Vias / Posição	Manifold Composto por 1 Válvula 2/2 NF, 2 Válvulas 2/2 NF com Regulagem
Vedação	Vedação - Polímero N 30000-7 B (Nitrílico)
Corpo	Corpo - Alumínio (ASTM B211). Embolo/Pólo - Aço Inoxidável (AISI 430 Fr). Mola - Aço Inoxidável (AISI 302). Fio - Cobre Esmaltado Classe HR 200°C (IEC 60317-8).
Aplicação	Óleos minerais, fluidos hidráulicos, GLP, GN, ar, e água.

* Demais aplicações consultar compatibilidade



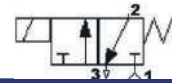
Especificações

Código	Conexão	Orifício	Pressão	Voltagem
29574	Rosca Fêmea 1/2" e 1/4" BSP - Entrada. Rosca Fêmea 1/2" BSP - Saída.	Ø 10 mm	0-10 PSI	220/240 Vac 50/60 Hz

Válvula Solenoide Seladoras A Vácuo, Selovac, Jetvac, Inovac, Panvac, R-Baiao, Tecmaq

Vias / Posição	3 Vias Normalmente Fechada
Vedação	Vedação - Polímero N 30000-7 B (Nitrílico)
Corpo	Corpo - Latão (ASTM B16). Embolo/Pólo - Aço Inoxidável (AISI 430 Fr). Mola - Aço Inoxidável (AISI 302). Fio - Cobre Esmaltado Classe HR 200°C (IEC 60317-8).
Aplicação	Óleos minerais, fluidos hidráulicos, GLP, GN, ar, e água.

* Demais aplicações consultar compatibilidade



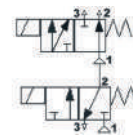
Especificações

Código	Conexão	Orifício	Pressão	Voltagem
10199	Entrada - 1/8" NPT Saída - 1/8" NPT	Ø 2,5 mm	0-60 PSI	220/240 Vac 50/60 Hz

Bloco Solenoide Seladoras A Vácuo Máquinas, Selovac, Wilvac, Clip Vac

Vias / Posição	Manifold Composto por 2 Válvulas 3/2 NF
Vedação	Vedação - Polímero N 30000-7 B (Nitrílico)
Corpo	Corpo - Alumínio (ASTM B211) - Anodizado. Embolo/Pólo - Aço Inoxidável (AISI 430 Fr). Mola - Aço Inoxidável (AISI 302). Fio - Cobre Esmaltado Classe HR 200°C (IEC 60317-8).
Aplicação	Óleos minerais, fluidos hidráulicos, GLP, GN, ar, e água.

* Demais aplicações consultar compatibilidade



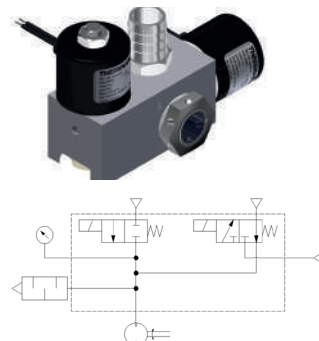
Especificações

Código	Conexão	Orifício	Pressão	Voltagem
16346	Entrada - Fenda 6x16 mm Saída - 1/2" NPT	Ø 6,0/2,5/2,5 mm	0-5 PSI	220/240 Vac 50/60 Hz

Bloco Solenoide Seladoras A Vácuo , Selovac, Tecmaq, Wilvac

Vias / Posição	Manifold Composto por 1 Válvulas 2/2 NF
Vedação	Vedação - Polímero N 30000-7 B (Nitrílico)
Corpo	Corpo - Alumínio (ASTM B211). Embolo/Pólo - Aço Inoxidável (AISI 430 Fr). Mola - Aço Inoxidável (AISI 302). Fio - Cobre Esmaltado Classe HR 200°C (IEC 60317-8).
Aplicação	Óleos minerais, fluidos hidráulicos, GLP, GN, ar, e água.

* Demais aplicações consultar compatibilidade



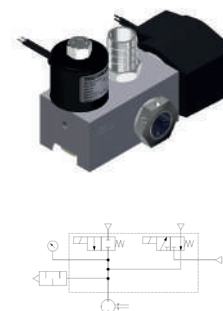
Especificações

Código	Conexão	Orifício	Pressão	Voltagem
25565	Entrada - Espigão 20,0mm, 1/8" BSP Saída - 1/8" BSP	Ø 7,0 e 3,5 mm	0-5 PSI	220/240 Vac 50/60 Hz

Bloco Solenoide Seladoras A Vacuo Máquinas , Selovac, Tecmaq, Wilvac

Vias / Posição	Manifold Composto por 1 Válvulas 2/2 NF
Vedação	Vedação - Polímero N 30000-7 B (Nitrílico)
Corpo	Corpo - Alumínio (ASTM B211) - Anodizado. Embolo/Pólo - Aço Inoxidável (AISI 430 Fr). Mola - Aço Inoxidável (AISI 302). Fio - Cobre Esmaltado Classe HR 200°C (IEC 60317-8).
Aplicação	Óleos minerais, fluidos hidráulicos, GLP, GN, ar, e água.

* Demais aplicações consultar compatibilidade



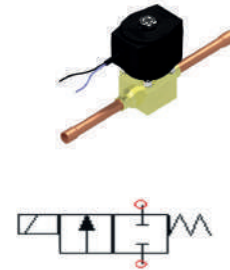
Especificações

Código	Conexão	Orifício	Pressão	Voltagem
27241	Entrada - Espigão 20,0mm, 1/8" BSP Saída - 1/8" BSP	Ø 10,0 e 3,5 mm	-	220/240 Vac 50/60 Hz

Válvula Solenoide Balcão Refrigerado Câmara Fria Máquinas De Sorvete

Vias / Posição	2 Vias Normalmente Fechada Servo Operada
Vedação	Vedações - Teflon (PTFE) e HNBR (Borracha Nitrílica Hidrogenada)
Corpo	Corpo - Latão (ASTM B16). Embolo/Pólo - Aço Inoxidável (AISI 430 Fr).Mola - Aço Inoxidável (AISI 302).Fio - Cobre Esmaltado Classe HR 200°C (IEC 60317-8).
Aplicação	Freons (Exceto Amonia), óleo de petróleo com alto ponto de anilina, ácidos brandos, Lubrificantes de Ester-silicato e ar.

* Demais aplicações consultar compatibilidade



Especificações

Código	Conexão	Orifício	Pressão	Voltagem
17053	Entrada - 3/8" Tubo solda Saída - 3/8" Tubo solda	Ø 8,0 mm	30-350 PSI	12 Vdca
17054	Entrada - 3/8" Tubo solda Saída - 3/8" Tubo solda	Ø 8,0 mm	30-350 PSI	24 Vdc
17055	Entrada - 3/8" Tubo solda Saída - 3/8" Tubo solda	Ø 8,0 mm	30-350 PSI	110/127 Vac 50/60 Hz
17056	Entrada - 3/8" Tubo solda Saída - 3/8" Tubo solda	Ø 8,0 mm	30-350 PSI	220/240 Vac 50/60 Hz

Válvula Solenoide Balcão Refrigerado, Câmara Fria, Máquinas De Sorvete

Vias / Posição	2 Vias Normalmente Fechada Servo Operada
Vedação	Vedações - Teflon (PTFE) e HNBR (Borracha Nitrílica Hidrogenada)
Corpo	Corpo - Latão (ASTM B16). Embolo/Pólo - Aço Inoxidável (AISI 430 Fr).Mola - Aço Inoxidável (AISI 302).Fio - Cobre Esmaltado Classe HR 200°C (IEC 60317-8).
Aplicação	Freons (Exceto Amonia), óleo de petróleo com alto ponto de anilina, ácidos brandos, Lubrificantes de Ester-silicato e ar.

* Demais aplicações consultar compatibilidade



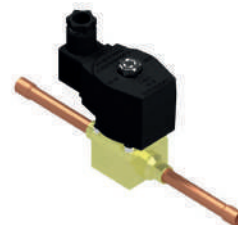
Especificações

Código	Conexão	Orifício	Pressão	Voltagem
16823	Entrada - 3/8" Tubo solda Saída - 3/8" Tubo solda	Ø 8,0 mm	5-350 PSI	12 Vdc
16824	Entrada - 3/8" Tubo solda Saída - 3/8" Tubo solda	Ø 8,0 mm	5-350 PSI	24 Vdc
16881	Entrada - 3/8" Tubo solda Saída - 3/8" Tubo solda	Ø 8,0 mm	5-350 PSI	110/127 Vac 50/60 Hz
16882	Entrada - 3/8" Tubo solda Saída - 3/8" Tubo solda	Ø 8,0 mm	5-350 PSI	220/240 Vac 50/60 Hz

Válvula Solenoide Balcão Refrigerado, Câmara Fria, Máquinas De Sorvete

Vias / Posição	2 Vias Normalmente Fechada Servo Operada
Vedação	Vedações - Teflon (PTFE) e HNBR (Borracha Nitrílica Hidrogenada)
Corpo	Corpo - Latão (ASTM B16). Embolo/Pólo - Aço Inoxidável (AISI 430 Fr). Mola - Aço Inoxidável (AISI 302). Fio - Cobre Esmaltado Classe HR 200°C (IEC 60317-8).
Aplicação	Freons (Exceto Amonia), óleo de petróleo com alto ponto de anilina, ácidos brandos, lubrificantes de Ester-silicato e ar.

* Demais aplicações consultar compatibilidade



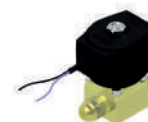
Especificações

Código	Conexão	Orifício	Pressão	Voltagem
17057	Entrada - 1/2" Tubo solda Saída - 1/2" Tubo solda	Ø 10 mm	5-350 PSI	12 Vdc
17058	Entrada - 1/2" Tubo solda Saída - 1/2" Tubo solda	Ø 10 mm	5-350 PSI	24 Vdc
17059	Entrada - 1/2" Tubo solda Saída - 1/2" Tubo solda	Ø 10 mm	5-350 PSI	110/127 Vac 50/60 Hz
17060	Entrada - 1/2" Tubo solda Saída - 1/2" Tubo solda	Ø 10 mm	5-350 PSI	220/240 Vac 50/60 Hz

Válvula Solenoide Máquina De Sorvete, Balcão Refrigerado, Câmara Fria

Vias / Posição	2 Vias Normalmente Fechada
Vedação	Vedações - Teflon (PTFE) e HNBR (Borracha Nitrílica Hidrogenada)
Corpo	Corpo - Latão (ASTM B16). Embolo/Pólo - Aço Inoxidável (AISI 430 Fr). Mola - Aço Inoxidável (AISI 302). Fio - Cobre Esmaltado Classe HR 200°C (IEC 60317-8).
Aplicação	Freons (Exceto Amonia), óleo de petróleo com alto ponto de anilina, ácidos brandos, lubrificantes de Ester-silicato e ar.

* Demais aplicações consultar compatibilidade



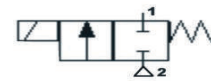
Especificações

Código	Conexão	Orifício	Pressão	Voltagem
17093	Entrada - 1/2" Flange (SAE 45°) Saída - 1/2" Flange (SAE 45°)	Ø 10 mm	5-350 PSI	12 Vdc
17094	Entrada - 1/2" Flange (SAE 45°) Saída - 1/2" Flange (SAE 45°)	Ø 10 mm	5-350 PSI	24 Vdc
17095	Entrada - 1/2" Flange (SAE 45°) Saída - 1/2" Flange (SAE 45°)	Ø 10 mm	5-350 PSI	110/127 Vac 50/60 Hz
17096	Entrada - 1/2" Flange (SAE 45°) Saída - 1/2" Flange (SAE 45°)	Ø 10 mm	5-350 PSI	220/240 Vac 50/60 Hz

Válvula Solenoide Uso Geral

Vias / Posição	2 Vias Normalmente Fechada
Vedação	Vedação - Elastômero de Fluorcarbono (Viton) (-25°C + 130°C).
Corpo	Corpo - Latão (ASTM B16). Embolo/Pólo - Aço Inoxidável (AISI 430 Fr). Mola - Aço Inoxidável (AISI 302). Fio - Cobre Esmaltado Classe HR 200°C (IEC 60317-8).
Aplicação	Fluidos de silicone, ar, lubrificantes à base de Di-Ester, GLP, Gás Natural, Oxigênio Frio, H2O, Etanol.

* Demais aplicações consultar compatibilidade



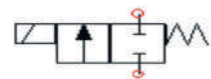
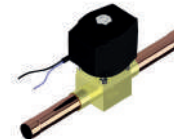
Especificações

Código	Conexão	Orifício	Pressão	Voltagem
28793	Rosca Fêmea 1/2" BS - Entrada. Rosca Fêmea 1/2" BSP - Saída.	Ø 16,0 mm	Mín. 0 / Máx. 150	220/240 V 50/60 Hz

Válvula Solenoide Máquina de Sorvete, Balcão Refrigerado, Câmara Fria

Vias / Posição	2 Vias Normalmente Fechada Servo Operada
Vedação	Vedações - Teflon (PTFE) e HNBR (Borracha Nitrílica Hidrogenada)
Corpo	Corpo - Latão (ASTM B16). Embolo/Pólo - Aço Inoxidável (AISI 430 Fr). Mola - Aço Inoxidável (AISI 302). Fio - Cobre Esmaltado Classe HR 200°C (IEC 60317-8).
Aplicação	Freons (Exceto Amonia), óleo de petróleo com alto ponto de anilina, ácidos brandos, lubrificantes de Ester-silicato e ar.

* Demais aplicações consultar compatibilidade



Especificações

Código	Conexão	Orifício	Pressão	Voltagem
17340	Entrada - 5/8" Tubo solda Saída - 5/8" Tubo solda	Ø 10 mm	5-350 PSI	12 Vdc
17343	Entrada - 5/8" Tubo solda Saída - 5/8" Tubo solda	Ø 10 mm	5-350 PSI	24 Vdc
17341	Entrada - 5/8" Tubo solda Saída - 5/8" Tubo solda	Ø 10 mm	5-350 PSI	110/127 Vac 50/60 Hz
17342	Entrada - 5/8" Tubo solda Saída - 5/8" Tubo solda	Ø 10 mm	5-350 PSI	220/240 Vac 50/60 Hz

Válvula Solenoide Máquina De Sorvete, Balcão Refrigerado, Câmara Fria

Vias / Posição	2 Vias Normalmente Fechada Servo Operada
Vedação	Vedações - Teflon (PTFE)
Corpo	Corpo - Latão (ASTM B16). Embolo/Pólo - Aço Inoxidável (AISI 430 Fr).Mola - Aço Inoxidável (AISI 302).Fio - Cobre Esmaltado Classe HR 200°C (IEC 60317-8).
Aplicação	Freons (Exceto Amonia), óleo de petróleo com alto ponto de anilina, ácidos brandos, lubrificantes de Ester-silicato e ar.

* Demais aplicações consultar compatibilidade



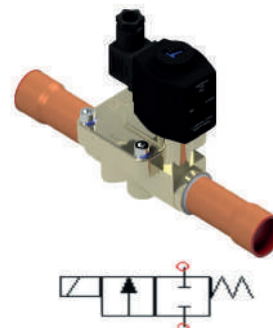
Especificações

Codigo	Conexão	Orifício	Pressão	Voltagem
27367	Entrada - 7/8" Tubo solda Saída - 7/8" Tubo solda	Ø 22 mm	40-350 PSI	12 Vdc
27292	Entrada - 7/8" Tubo solda Saída - 7/8" Tubo solda	Ø 22 mm	40-350 PSI	110/127 Vac 50/60 Hz
27368	Entrada - 7/8" Tubo solda Saída - 7/8" Tubo solda	Ø 22 mm	40-350 PSI	220/240 Vac 50/60 Hz

Válvula Solenoide Máquina De Sorvete, Balcão Refrigerado, Câmara Fria

Vias / Posição	2 Vias Normalmente Fechada Servo Operada
Vedação	Vedações - Teflon (PTFE)
Corpo	Corpo - Latão (ASTM B16). Embolo/Pólo - Aço Inoxidável (AISI 430 Fr).Mola - Aço Inoxidável (AISI 302).Fio - Cobre Esmaltado Classe HR 200°C (IEC 60317-8).
Aplicação	Freon R22, R404A, R407C, R410A, R134a e R507.

* Demais aplicações consultar compatibilidade



Especificações

Codigo	Conexão	Orifício	Pressão	Voltagem
27370	Entrada - 1.1/8" Tubo solda Saída - 1.1/8" Tubo solda	Ø 14 mm	40-350 PSI	24 Vdc
27369	Entrada - 1.1/8" Tubo solda Saída - 1.1/8" Tubo solda	Ø 14 mm	40-350 PSI	110/127 Vac 50/60 Hz
27293	Entrada - 1.1/8" Tubo solda Saída - 1.1/8" Tubo solda	Ø 14 mm	40-350 PSI	220/240 Vac 50/60 Hz

Código	Tensão	Série	Altura(h) X Núcleo(mm)	Conector	Foto
27283	12 Vdc	9	57,5h x Ø15,3	Cabo de Silicone	
27287	110/127 Vac	15	24,50h x Ø8,5	Cabo de Silicone	
27288	220/240 Vac	15	31,0h x Ø10,4	DIN 43650B (led opcional)	
24297	110/127 V	19	31,0h x Ø10,4	Conexão elétrica DIN 43650B S/ Conector	
23057	24 V	20	42,0h x Ø17x34mm	Conexão elétrica DIN 43650A C/ Led	
17212	110/127 V	20	42,0h x Ø17x34mm	Cabo 2x1 estanhado c/ 850mm + - 20mm	
17213	220/240 V	20	42,0h x Ø17x34mm	Cabo 2x1 estanhado c/ 850mm + - 20mm	
19348	220/240 V	20	42,0h x Ø17x34mm	Cabo 2x1 estanhado c/ 850mm + - 20mm	

SEGMENTOS DE ATUAÇÃO



Alimentos e Bebidas

Automotivo



Manufatura



Agrícola



Energia e Saneamento



Madeira, Cimento e Mineração



Saúde e Químicos



Defesa





VENDAS

(51) 3086.3716 – wilson@bwinstrumentacao.com

(51) 4101.3717 – bonatto@bwinstrumentacao.com

Av. Pres. Franklin Roosevelt, nº 751, sala 403
Navegantes - Porto Alegre - RS 90230-001

www.bwinstrumentacao.com



THERMOVAL

Válvulas

ENERGIA E SANEAMENTO



The background of the entire page is a blue-tinted photograph of an industrial facility. It shows a complex network of pipes, valves, and structural steel. In the lower portion, two workers wearing hard hats and safety glasses are visible, looking towards the machinery. The overall scene conveys a sense of industrial scale and technical precision.

BW

INSTRUMENTAÇÃO E AUTOMAÇÃO
INDUSTRIAL LTDA.

CATÁLOGO DE PRODUTOS

Produto	Página
Universal - Corpo Inox	05
Universal - Corpo Latão	22
Purgador Eletrônico (On:0,5 a 10seg / Off:0,5 a 45 min)	41
Purgador com filtro Y	42
Rearme Manual - Corpo Latão - Normalmente Aberta	43
Ação Direta - Diafragma - Normalmente Fechada	44
Uso Geral - Bobina S-87 - Corpo Latão	45
Uso Geral - Corpo Latão	57
Uso Geral - Inox 316	61
Uso Geral - Inox 316	63
Servo Operada - Inox 316 - Normalmente Aberta	67
Inox - Normalmente Fechada	68
Ação Direta - Normalmente Aberta	73
Comando Pneumático - Normalmente Fechada	74
Válvula Angular - Normalmente Aberta	75
Filtro Manga - Normalmente Fechado	76
Pneumática - Normalmente Fechada	86
Pneumática - 1/2" NPT	96
Pneumática - Corpo Alumínio	97
Pneumática - Corpo Inox	103
Vapor - Normalmente Fechada	106
Monitor de Posição - Policarbonato	111
Monitor de Posição - Inox	113
Monitor de Posição / VS 5/2 vías - Duplo Solenóide - 24 Vcc	114
Monitor de Posição - Aço Inoxidável	115
Monitor de Posição	116
Comando Pneumático - Normalmente Fechado	118

Especificações Gerais

Vias / Posição 3 Vias Universal

Conexão 1/4" Fêmea BSP - Entrada / Saída

Orifício $\varnothing 1,0$ mm - (Kv 0,04) Fator de Fluxo.

Vedação Elastômero de Fluorcarbono (Viton)

Range de Pressão Min.0 PSI / Max.150 PSI

Corpo Aço Inoxidável (AISI 303/304)

Aplicação Óleos a alta temperatura (100 a 150 °C), óleo de silicone e graxas, ar, GLP, GNV, lubrificantes à base de Di-Ester, Oxigênio, Água e vapor

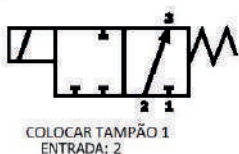
* Demais aplicações consultar compatibilidade



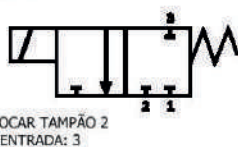
Especificações Elétricas

Produtos	Propriedades Elétricas		
Código 1/4" BSP	Voltagem	Potência	Conexão
26403	12 Vcc	25 Watts	Elétrica DIN 43650A
26404	24 Vcc	25 Watts	Elétrica DIN 43650A
26405	24 V 50/60 Hz	25 Watts	Elétrica DIN 43650A
26406	110/127 V 50/60 Hz	25 Watts	Elétrica DIN 43650A
26407	220/240 V 50/60 Hz	25 Watts	Elétrica DIN 43650A

2 VIAS NA



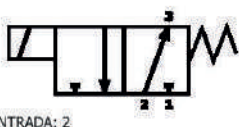
2 VIAS NF



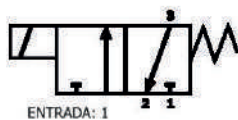
SELEÇÃO DE FLUXO



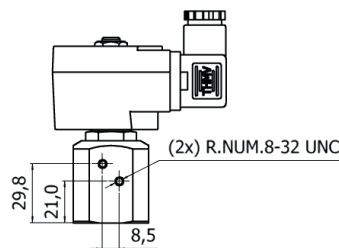
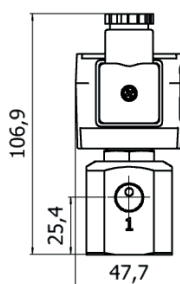
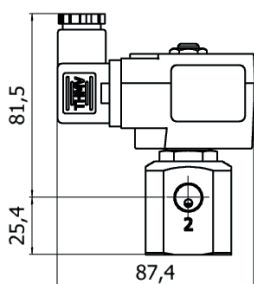
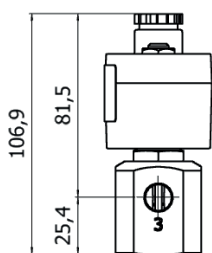
3 VIAS NA



3 VIAS NF



DESVIO DE FLUXO



Especificações Gerais

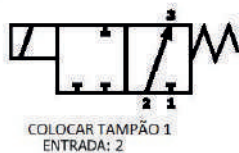
Vias / Posição	3 Vias Universal
Conexão	_Femea 1/4" BSP - Entrada / Saída
Orifício	Ø 1,5 mm - (Kv 0,07) Fator de Fluxo.
Vedação	Elastômero de Fluorcarbono (Viton)
Range de Pressão	Min.0 PSI / Max.150 PSI
Corpo	Aço Inoxidável (AISI 303/304)
Aplicação	Óleos a alta temperatura (100 a 150 °C), óleo de silicone e graxas, ar, GLP, GNV, lubrificantes à base de Di-Ester, Oxigênio, Água e vapor



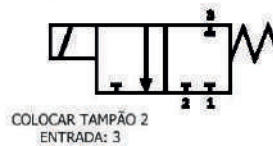
Especificações Elétricas

Produtos	Propriedades Elétricas		
Código 1/4" BSP	Voltagem	Potência	Conexão
26408	12 Vcc	25 Watts	Elétrica DIN 43650A
26409	24 Vcc	25 Watts	Elétrica DIN 43650A
26410	24 V 50/60 Hz	25 Watts	Elétrica DIN 43650A
26411	110/127 V 50/60 Hz	25 Watts	Elétrica DIN 43650A
26412	220/240 V 50/60 Hz	25 Watts	Elétrica DIN 43650A

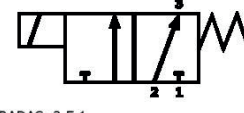
2 VIAS NA



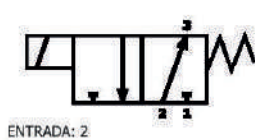
2 VIAS NF



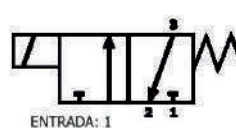
SELEÇÃO DE FLUXO



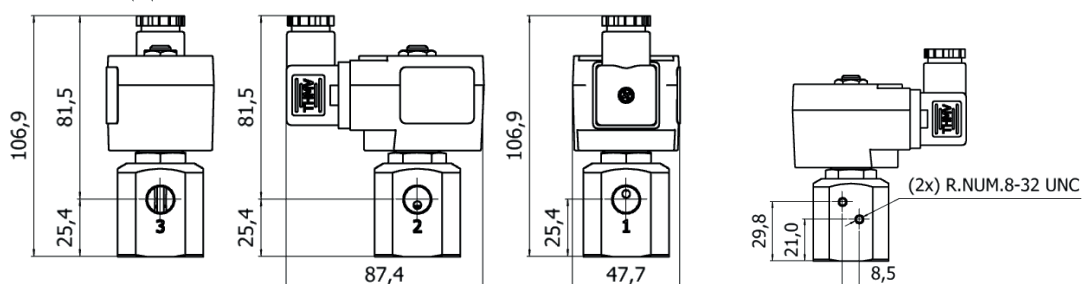
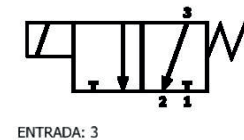
3 VIAS NA



3 VIAS NF



DESVIO DE FLUXO



Especificações Gerais

Vias / Posição 3 Vias Universal

Conexão ½ Fêmea 1/4" BSP - Entrada / Saída

Orifício Ø 2,0 mm - (Kv 0,12) Fator de Fluxo.t

Vedação Elastômero de Fluorcarbono (Viton)

Range de Pressão Min.0 PSI / Max.150 PSI

Corpo Aço Inoxidável (AISI 303/304)

Aplicação Óleos a alta temperatura (100 a 150 °C), óleo de silicone e graxas, ar, GLP, GNV, lubrificantes à base de Di-Ester, Oxigênio, Água e vapor

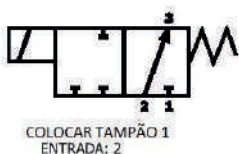
* Demais aplicações consultar compatibilidade



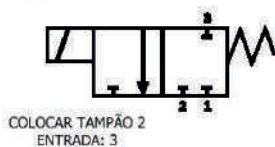
Especificações Elétricas

Produtos	Propriedades Elétricas		
Código 1/4" BSP	Voltagem	Potência	Conexão
26413	12 Vcc	25 Watts	Elétrica DIN 43650A
26414	24 Vcc	25 Watts	Elétrica DIN 43650A
26415	24 V 50/60 Hz	25 Watts	Elétrica DIN 43650A
26416	110/127 V 50/60 Hz	25 Watts	Elétrica DIN 43650A
26417	220/240 V 50/60 Hz	25 Watts	Elétrica DIN 43650A

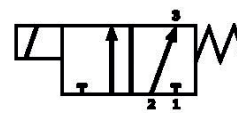
2 VIAS NA



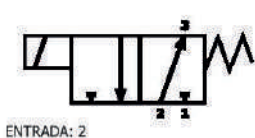
2 VIAS NF



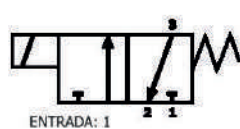
SELEÇÃO DE FLUXO



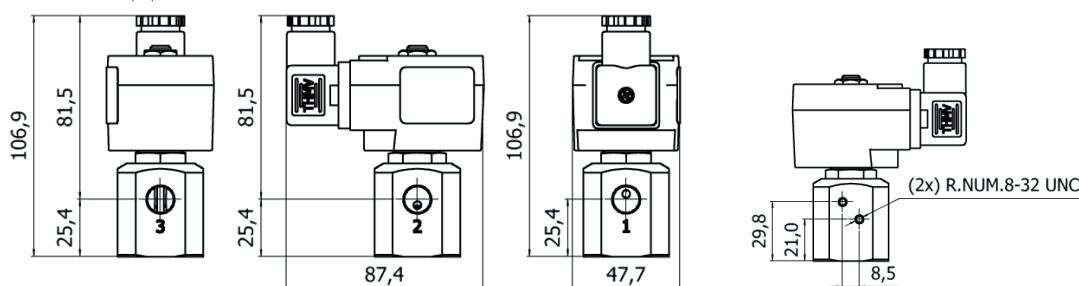
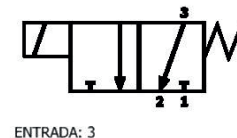
3 VIAS NA



3 VIAS NF



DESVIO DE FLUXO



Especificações Gerais

Vias / Posição 3 Vias Universal

Conexão 1/4" Femea BSP - Entrada / Saída

Orifício Ø 2,5 mm - (Kv 0,18) Fator de Fluxo.

Vedação Elastômero de Fluorcarbono (Viton)

Range de Pressão Min.0 PSI / Max.150 PSI

Corpo Aço Inoxidável (AISI 303/304)

Aplicação Óleos a alta temperatura (100 a 150 °C), óleo de silicone e graxas, ar, GLP, GNV, lubrificantes à base de Di-Ester, Oxigênio, Água e vapor

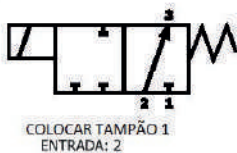
* Demais aplicações consultar compatibilidade



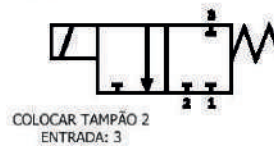
Especificações Elétricas

Produtos	Propriedades Elétricas		
Código 1/4" BSP	Voltagem	Potência	Conexão
26418	12 Vcc	25 Watts	Elétrica DIN 43650A
26419	24 Vcc	25 Watts	Elétrica DIN 43650A
26420	24 V 50/60 Hz	25 Watts	Elétrica DIN 43650A
26421	110/127 V 50/60 Hz	25 Watts	Elétrica DIN 43650A
26422	220/240 V 50/60 Hz	25 Watts	Elétrica DIN 43650A

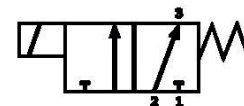
2 VIAS NA



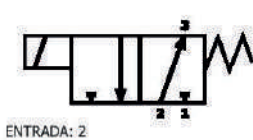
2 VIAS NF



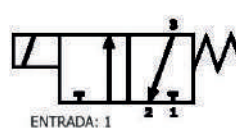
SELEÇÃO DE FLUXO



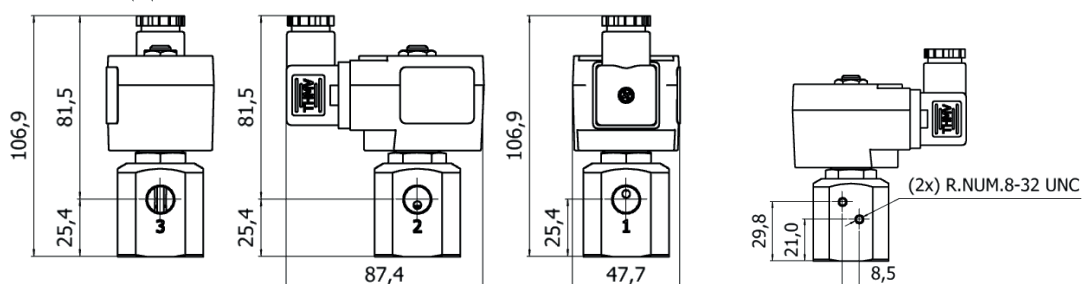
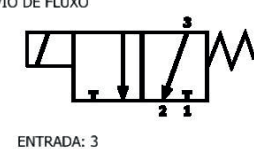
3 VIAS NA



3 VIAS NF



DESVIO DE FLUXO



Especificações Gerais

Vias / Posição 3 Vias Universal

Conexão ½ Fêmea 1/4" BSP - Entrada / Saída

Orifício Ø 3,0 mm - (Kv 0,23) Fator de Fluxo.

Vedação Elastômero de Fluorcarbono (Viton)

Range de Pressão Min.0 PSI / Max.50 PSI

Corpo Aço Inoxidável (AISI 303/304)

Aplicação Óleos a alta temperatura (100 a 150 °C), óleo de silicone e graxas, ar, GLP, GNV, lubrificantes à base de Di-Ester, Oxigênio, Água e vapor

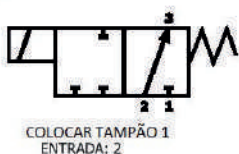
* Demais aplicações consultar compatibilidade



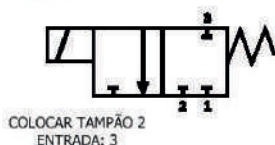
Especificações Elétricas

Produtos	Propriedades Elétricas		
Código 1/4" BSP	Voltagem	Potência	Conexão
26430	12 Vcc	25 Watts	Elétrica DIN 43650A
26431	24 Vcc	25 Watts	Elétrica DIN 43650A
26432	24 V 50/60 Hz	25 Watts	Elétrica DIN 43650A
26433	110/127 V 50/60 Hz	25 Watts	Elétrica DIN 43650A
26434	220/240 V 50/60 Hz	25 Watts	Elétrica DIN 43650A

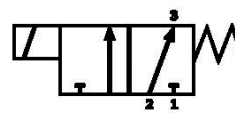
2 VIAS NA



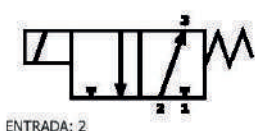
2 VIAS NF



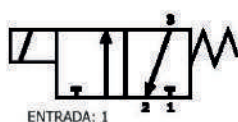
SELEÇÃO DE FLUXO



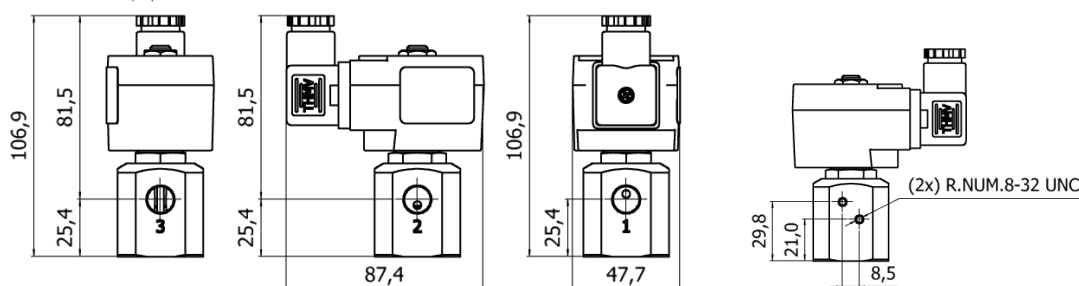
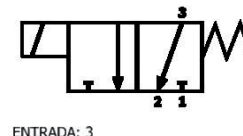
3 VIAS NA



3 VIAS NF



DESVIO DE FLUXO



Especificações Gerais

Vias / Posição 3 Vias Universal

Conexão _Femea 1/4" BSP - Entrada / Saída

Orifício Ø 3,5 mm - (Kv 0,31) Fator de Fluxo.

Vedação Elastômero de Fluorcarbono (Viton)

Range de Pressão Min.0 PSI / Max.50 PSI

Corpo Aço Inoxidável (AISI 303/304)

Aplicação Óleos a alta temperatura (100 a 150 °C), óleo de silicone e graxas, ar, GLP, GNV, lubrificantes à base de Di-Ester, Oxigênio, Água e vapor

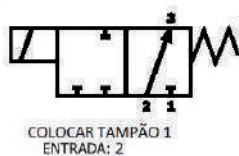
* Demais aplicações consultar compatibilidade



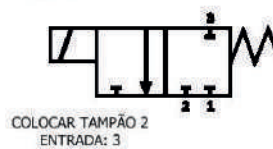
Especificações Elétricas

Produtos	Propriedades Elétricas		
Código 1/4" BSP	Voltagem	Potência	Conexão
26435	12 Vcc	25 Watts	Elétrica DIN 43650A
26436	24 Vcc	25 Watts	Elétrica DIN 43650A
26437	24 V 50/60 Hz	25 Watts	Elétrica DIN 43650A
26438	110/127 V 50/60 Hz	25 Watts	Elétrica DIN 43650A
26439	220/240 V 50/60 Hz	25 Watts	Elétrica DIN 43650A

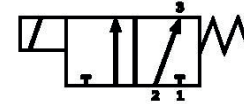
2 VIAS NA



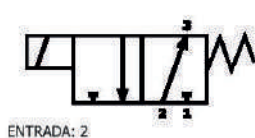
2 VIAS NF



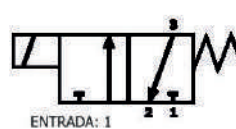
SELEÇÃO DE FLUXO



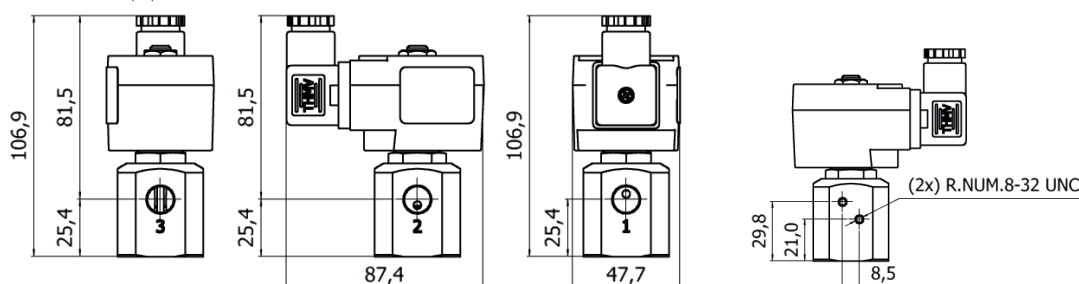
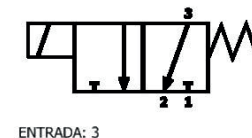
3 VIAS NA



3 VIAS NF



DESVIO DE FLUXO



Especificações Gerais

Vias / Posição 3 Vias Universal

Conexão ½ Fêmea 1/4" BSP - Entrada / Saída

Orifício Ø 4,0 mm - (Kv 0,36) Fator de Fluxo.

Vedação Elastômero de Fluorcarbono (Viton)

Range de Pressão Min.0 PSI / Max.50 PSI

Corpo Aço Inoxidável (AISI 303/304)

Aplicação Óleos a alta temperatura (100 a 150 °C), óleo de silicone e graxas, ar, GLP, GNV, lubrificantes à base de Di-Ester, Oxigênio, Água e vapor

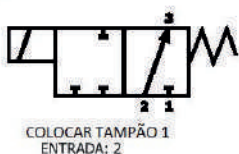
* Demais aplicações consultar compatibilidade



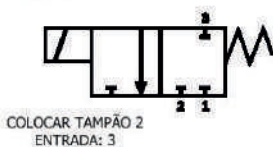
Especificações Elétricas

Produtos	Propriedades Elétricas		
Código 1/4" BSP	Voltagem	Potência	Conexão
26440	12 Vcc	25 Watts	Elétrica DIN 43650A
26441	24 Vcc	25 Watts	Elétrica DIN 43650A
26442	24 V 50/60 Hz	25 Watts	Elétrica DIN 43650A
26443	110/127 V 50/60 Hz	25 Watts	Elétrica DIN 43650A
26444	220/240 V 50/60 Hz	25 Watts	Elétrica DIN 43650A

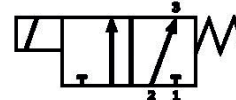
2 VIAS NA



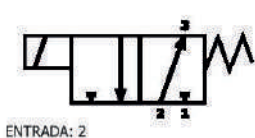
2 VIAS NF



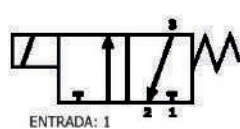
SELEÇÃO DE FLUXO



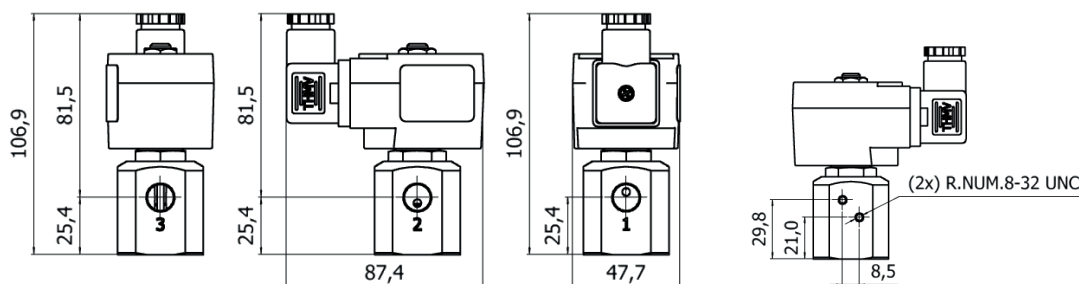
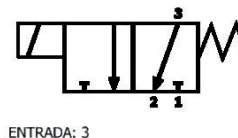
3 VIAS NA



3 VIAS NF



DESVIO DE FLUXO



Especificações Gerais

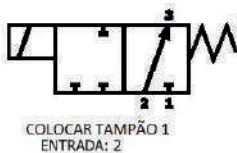
Vias / Posição	3 Vias Universal
Conexão	_Femea 1/4" BSP - Entrada / Saída
Orifício	Ø 4,5 mm - (Kv 0,42) Fator de Fluxo.
Vedação	Elastômero de Fluorcarbono (Viton)
Range de Pressão	Min.0 PSI / Max.50 PSI
Corpo	Aço Inoxidável (AISI 303/304)
Aplicação	Óleos a alta temperatura (100 a 150 °C), óleo de silicone e graxas, ar, GLP, GNV, lubrificantes à base de Di-Ester, Oxigênio, Água e vapor



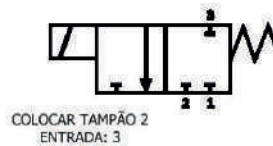
Especificações Elétricas

Produtos	Propriedades Elétricas		
Código 1/4" BSP	Voltagem	Potência	Conexão
26445	12 Vcc	25 Watts	Elétrica DIN 43650A
26446	24 Vcc	25 Watts	Elétrica DIN 43650A
26447	24 V 50/60 Hz	25 Watts	Elétrica DIN 43650A
26448	110/127 V 50/60 Hz	25 Watts	Elétrica DIN 43650A
26449	220/240 V 50/60 Hz	25 Watts	Elétrica DIN 43650A

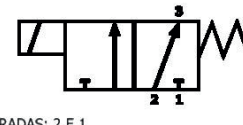
2 VIAS NA



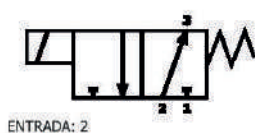
2 VIAS NF



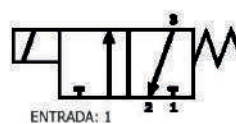
SELEÇÃO DE FLUXO



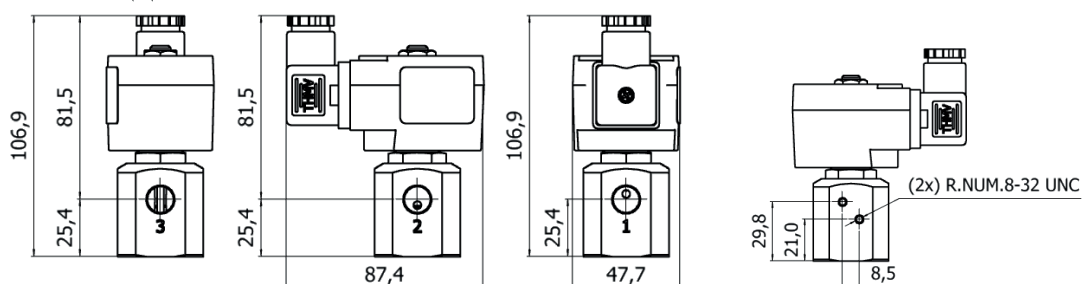
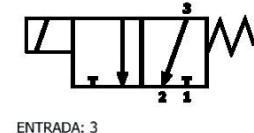
3 VIAS NA



3 VIAS NF



DESVIO DE FLUXO



Especificações Gerais

Vias / Posição 3 Vias Universal

Conexão 1/4" Fêmea BSP - Entrada / Saída

Orifício Ø 1,0 mm - (Kv 0,04) Fator de Fluxo.

Vedação Elastômero de Fluorcarbono (Viton)

Range de Pressão Min.0 PSI / Max.150 PSI

Corpo Aço Inoxidável (AISI 303/304)

Aplicação Óleos a alta temperatura (100 a 150 °C), óleo de silicone e graxas, ar, GLP, GNV, lubrificantes à base de Di-Ester, Oxigênio, Água e vapor

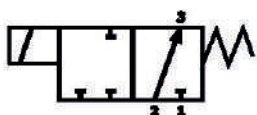
* Demais aplicações consultar compatibilidade



Especificações Elétricas

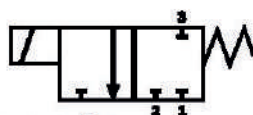
Produtos	Propriedades Elétricas		
Código 1/4" BSP	Voltagem	Potência	Conexão
26473	12 Vcc	20 Watts	1/2" NPT com Cabo Estanhado 150 + -10 (mm)
26474	24 Vcc	20 Watts	1/2" NPT com Cabo Estanhado 150 + -10 (mm)
26475	24 V 50/60 Hz	20 Watts	1/2" NPT com Cabo Estanhado 150 + -10 (mm)
26476	110/127 V 50/60 Hz	20 Watts	1/2" NPT com Cabo Estanhado 150 + -10 (mm)
26477	220/240 V 50/60 Hz	20 Watts	1/2" NPT com Cabo Estanhado 150 + -10 (mm)

2 VIAS NA



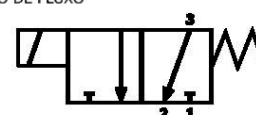
COLOCAR TAMPÃO 1
ENTRADA: 2

2 VIAS NF



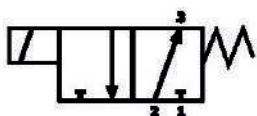
COLOCAR TAMPÃO 2
ENTRADA: 3

DESVIO DE FLUXO



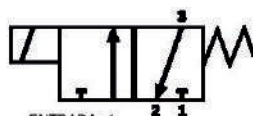
ENTRADA: 3

3 VIAS NA



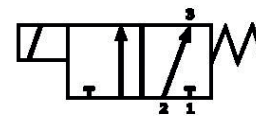
ENTRADA: 2

3 VIAS NF

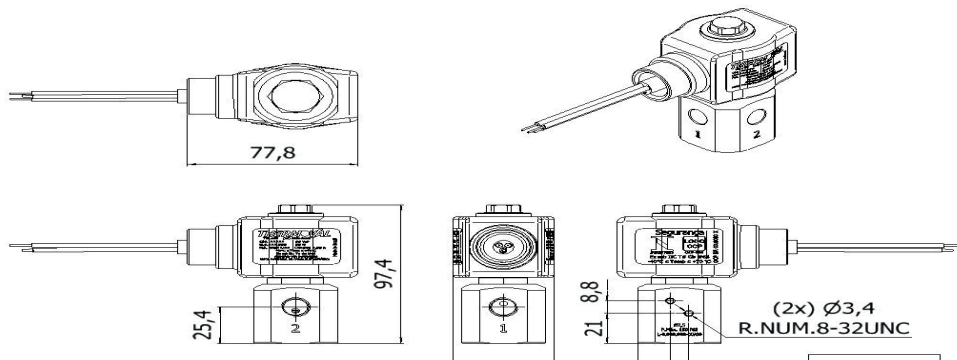


ENTRADA: 1

SELEÇÃO DE FLUXO



ENTRADAS: 2 E 1



Especificações Gerais

Vias / Posição 3 Vias Universal

Conexão _Femea 1/4" BSP - Entrada / Saída

Orifício Ø 1,5 mm - (Kv 0,07) Fator de Fluxo.

Vedação Elastômero de Fluorcarbono (Viton)

Range de Pressão Min.0 PSI / Max.150 PSI

Corpo Aço Inoxidável (AISI 303/304)

Aplicação Óleos a alta temperatura (100 a 150 °C), óleo de silicone e graxas, ar, GLP, GNV, lubrificantes à base de Di-Ester, Oxigênio, Água e vapor

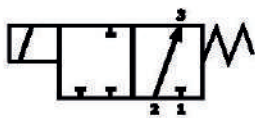
* Demais aplicações consultar compatibilidade



Especificações Elétricas

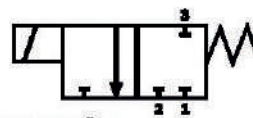
Produtos	Propriedades Elétricas		
Código 1/4" BSP	Voltagem	Potência	Conexão
26478	12 Vcc	20 Watts	1/2" NPT com Cabo Estanhado 150 + -10 (mm)
26479	24 Vcc	20 Watts	1/2" NPT com Cabo Estanhado 150 + -10 (mm)
26480	24 V 50/60 Hz	20 Watts	1/2" NPT com Cabo Estanhado 150 + -10 (mm)
26481	110/127 V 50/60 Hz	20 Watts	1/2" NPT com Cabo Estanhado 150 + -10 (mm)
26482	220/240 V 50/60 Hz	20 Watts	1/2" NPT com Cabo Estanhado 150 + -10 (mm)

2 VIAS NA



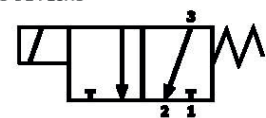
COLOCAR TAMPÃO 1
ENTRADA: 2

2 VIAS NF



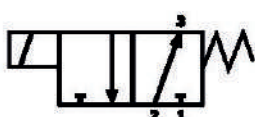
COLOCAR TAMPÃO 2
ENTRADA: 3

DESVIO DE FLUXO



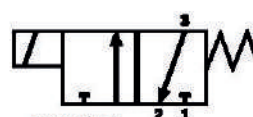
ENTRADA: 3

3 VIAS NA



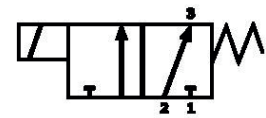
ENTRADA: 2

3 VIAS NF

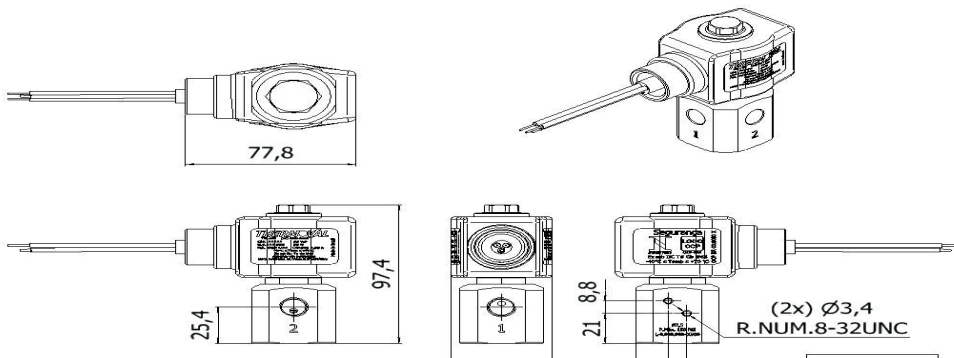


ENTRADA: 1

SELEÇÃO DE FLUXO



ENTRADAS: 2 E 1



Especificações Gerais

Vias / Posição 3 Vias Universal

Conexão 1/4" Fêmea BSP - Entrada / Saída

Orifício Ø 2,0 mm - (Kv 0,12) Fator de Fluxo.

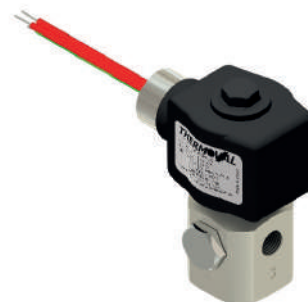
Vedação Elastômero de Fluorcarbono (Viton)

Range de Pressão Min.0 PSI / Max.150 PSI

Corpo Aço Inoxidável (AISI 303/304)

Aplicação Óleos a alta temperatura (100 a 150 °C), óleo de silicone e graxas, ar, GLP, GNV, lubrificantes à base de Di-Ester, Oxigênio, Água e vapor

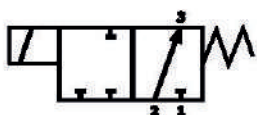
* Demais aplicações consultar compatibilidade



Especificações Elétricas

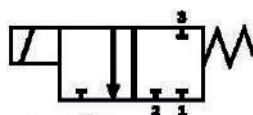
Produtos	Propriedades Elétricas		
Código 1/4" BSP	Voltagem	Potência	Conexão
26483	12 Vcc	20 Watts	1/2" NPT com Cabo Estanhado 150 + -10 (mm)
26484	24 Vcc	20 Watts	1/2" NPT com Cabo Estanhado 150 + -10 (mm)
26485	24 V 50/60 Hz	20 Watts	1/2" NPT com Cabo Estanhado 150 + -10 (mm)
26486	110/127 V 50/60 Hz	20 Watts	1/2" NPT com Cabo Estanhado 150 + -10 (mm)
26487	220/240 V 50/60 Hz	20 Watts	1/2" NPT com Cabo Estanhado 150 + -10 (mm)

2 VIAS NA



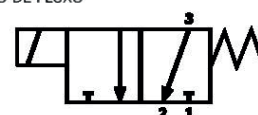
COLOCAR TAMPÃO 1
ENTRADA: 2

2 VIAS NF



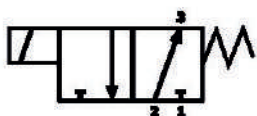
COLOCAR TAMPÃO 2
ENTRADA: 3

DESVIO DE FLUXO



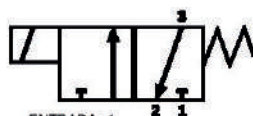
ENTRADA: 3

3 VIAS NA



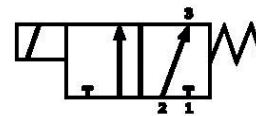
ENTRADA: 2

3 VIAS NF

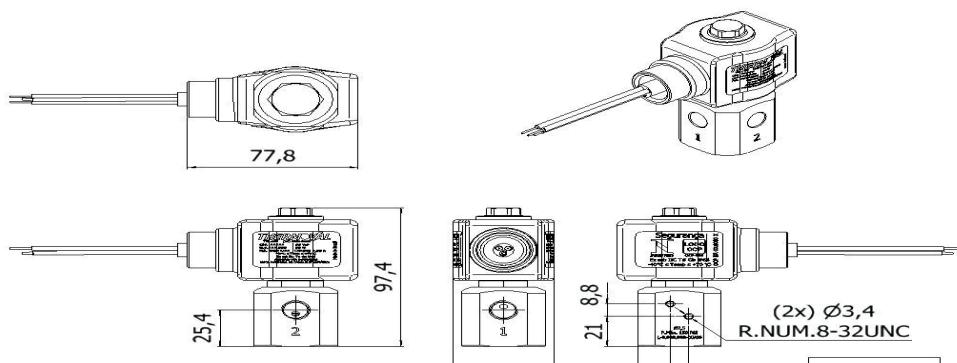


ENTRADA: 1

SELEÇÃO DE FLUXO



ENTRADAS: 2 E 1



Especificações Gerais

Vias / Posição 3 Vias Universal

Conexão _Femea 1/4" BSP - Entrada / Saída

Orifício Ø 2,5 mm - (Kv 0,18) Fator de Fluxo.

Vedação Elastômero de Fluorcarbono (Viton)

Range de Pressão Min.0 PSI / Max.150 PSI

Corpo Aço Inoxidável (AISI 303/304)

Aplicação Óleos a alta temperatura (100 a 150 °C), óleo de silicone e graxas, ar, GLP, GNV, lubrificantes à base de Di-Ester, Oxigênio, Água e vapor

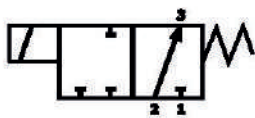
* Demais aplicações consultar compatibilidade



Especificações Elétricas

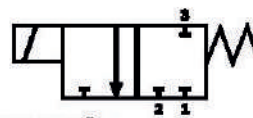
Produtos	Propriedades Elétricas		
Código 1/4" BSP	Voltagem	Potência	Conexão
26488	12 Vcc	20 Watts	1/2" NPT com Cabo Estanhado 150 + -10 (mm)
26489	24 Vcc	20 Watts	1/2" NPT com Cabo Estanhado 150 + -10 (mm)
26490	24 V 50/60 Hz	20 Watts	1/2" NPT com Cabo Estanhado 150 + -10 (mm)
26491	110/127 V 50/60 Hz	20 Watts	1/2" NPT com Cabo Estanhado 150 + -10 (mm)
26492	220/240 V 50/60 Hz	20 Watts	1/2" NPT com Cabo Estanhado 150 + -10 (mm)

2 VIAS NA



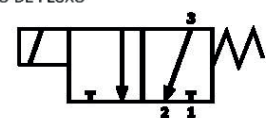
COLOCAR TAMPÃO 1
ENTRADA: 2

2 VIAS NF



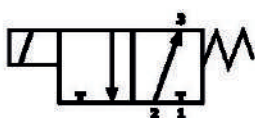
COLOCAR TAMPÃO 2
ENTRADA: 3

DESVIO DE FLUXO



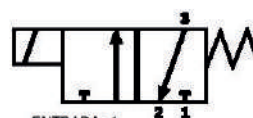
ENTRADA: 3

3 VIAS NA



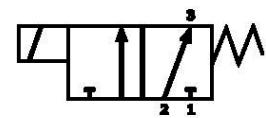
ENTRADA: 2

3 VIAS NF

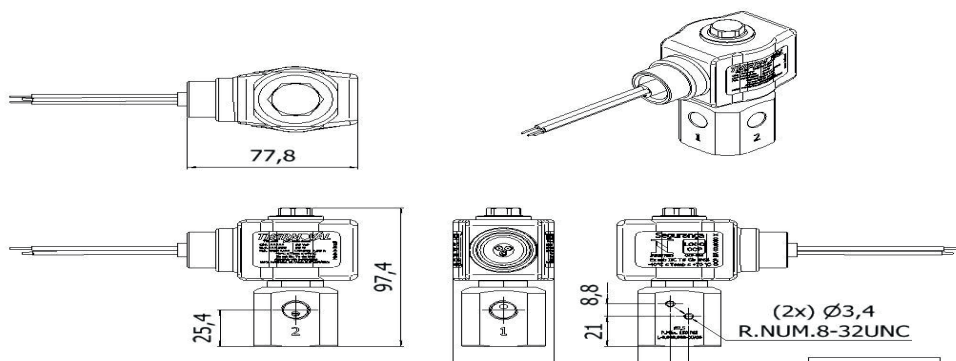


ENTRADA: 1

SELEÇÃO DE FLUXO



ENTRADAS: 2 E 1



Especificações Gerais

Vias / Posição 3 Vias Universal

Conexão 1/4" Fêmea BSP - Entrada / Saída

Orifício Ø 3,0 mm - (Kv 0,23) Fator de Fluxo.

Vedação Elastômero de Fluorcarbono (Viton)

Range de Pressão Min.0 PSI / Max.50 PSI

Corpo Aço Inoxidável (AISI 303/304)

Aplicação Óleos a alta temperatura (100 a 150 °C), óleo de silicone e graxas, ar, GLP, GNV, lubrificantes à base de Di-Ester, Oxigênio, Água e vapor

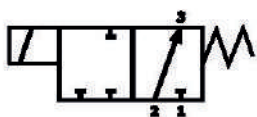
* Demais aplicações consultar compatibilidade



Especificações Elétricas

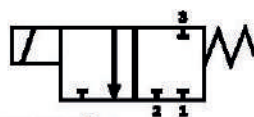
Produtos	Propriedades Elétricas		
Código 1/4" BSP	Voltagem	Potência	Conexão
26501	12 Vcc	20 Watts	1/2" NPT com Cabo Estanhado 150 + -10 (mm)
26502	24 Vcc	20 Watts	1/2" NPT com Cabo Estanhado 150 + -10 (mm)
26503	24 V 50/60 Hz	20 Watts	1/2" NPT com Cabo Estanhado 150 + -10 (mm)
26504	110/127 V 50/60 Hz	20 Watts	1/2" NPT com Cabo Estanhado 150 + -10 (mm)
26505	220/240 V 50/60 Hz	20 Watts	1/2" NPT com Cabo Estanhado 150 + -10 (mm)

2 VIAS NA



COLOCAR TAMPÃO 1
ENTRADA: 2

2 VIAS NF



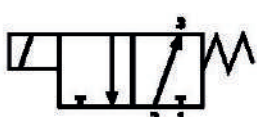
COLOCAR TAMPÃO 2
ENTRADA: 3

DESVIO DE FLUXO



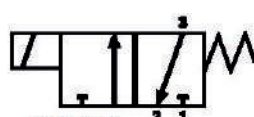
ENTRADA: 3

3 VIAS NA



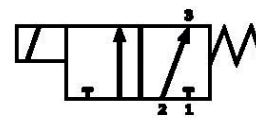
ENTRADA: 2

3 VIAS NF

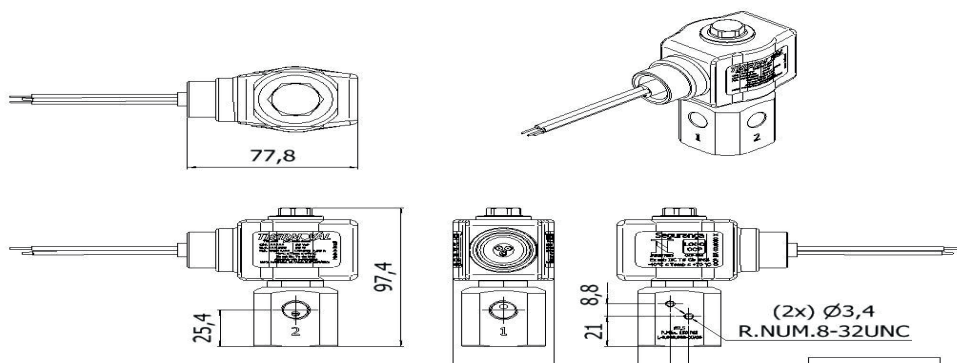


ENTRADA: 1

SELEÇÃO DE FLUXO



ENTRADAS: 2 E 1



Especificações Gerais

Vias / Posição 3 Vias Universal

Conexão _Femea 1/4" BSP - Entrada / Saída

Orifício Ø 3,5 mm - (Kv 0,31) Fator de Fluxo.

Vedação Elastômero de Fluorcarbono (Viton)

Range de Pressão Min.0 PSI / Max.50 PSI

Corpo Aço Inoxidável (AISI 303/304)

Aplicação Óleos a alta temperatura (100 a 150 °C), óleo de silicone e graxas, ar, GLP, GNV, lubrificantes à base de Di-Ester, Oxigênio, Água e vapor

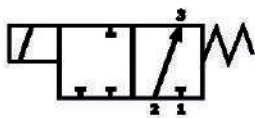
* Demais aplicações consultar compatibilidade



Especificações Elétricas

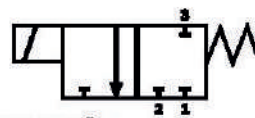
Produtos	Propriedades Elétricas		
Código 1/4" BSP	Voltagem	Potência	Conexão
26506	12 Vcc	20 Watts	1/2" NPT com Cabo Estanhado 150 + -10 (mm)
26507	24 Vcc	20 Watts	1/2" NPT com Cabo Estanhado 150 + -10 (mm)
26508	24 V 50/60 Hz	20 Watts	1/2" NPT com Cabo Estanhado 150 + -10 (mm)
26509	110/127 V 50/60 Hz	20 Watts	1/2" NPT com Cabo Estanhado 150 + -10 (mm)
26510	220/240 V 50/60 Hz	20 Watts	1/2" NPT com Cabo Estanhado 150 + -10 (mm)

2 VIAS NA



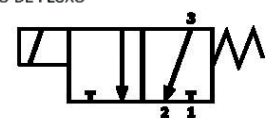
COLOCAR TAMPÃO 1
ENTRADA: 2

2 VIAS NF



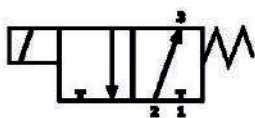
COLOCAR TAMPÃO 2
ENTRADA: 3

DESVIO DE FLUXO



ENTRADA: 3

3 VIAS NA



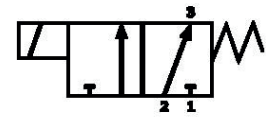
ENTRADA: 2

3 VIAS NF

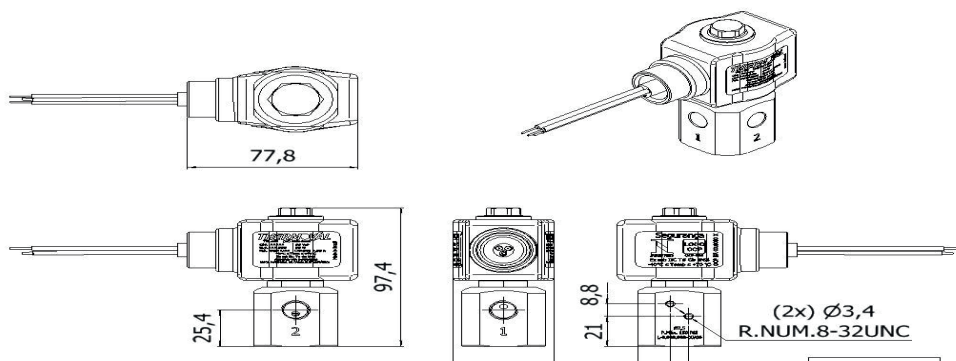


ENTRADA: 1

SELEÇÃO DE FLUXO



ENTRADAS: 2 E 1



Especificações Gerais

Vias / Posição	3 Vias Universal
Conexão	_Femea 1/4" BSP - Entrada / Saída
Orifício	Ø 4,0 mm - (Kv 0,36) Fator de Fluxo.
Vedação	Elastômero de Fluorcarbono (Viton)
Range de Pressão	Min.0 PSI / Max.50 PSI
Corpo	Aço Inoxidável (AISI 303/304)
Aplicação	Óleos a alta temperatura (100 a 150 °C), óleo de silicone e graxas, ar, GLP, GNV, lubrificantes à base de Di-Ester, Oxigênio, Água e vapor

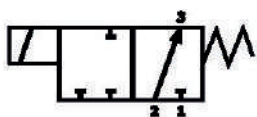
* Demais aplicações consultar compatibilidade



Especificações Elétricas

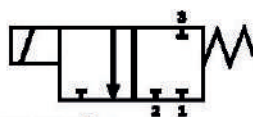
Produtos	Propriedades Elétricas		
Código 1/4" BSP	Voltagem	Potência	Conexão
26511	12 Vcc	20 Watts	1/2" NPT com Cabo Estanhado 150 + -10 (mm)
26512	24 Vcc	20 Watts	1/2" NPT com Cabo Estanhado 150 + -10 (mm)
26513	24 V 50/60 Hz	20 Watts	1/2" NPT com Cabo Estanhado 150 + -10 (mm)
26514	110/127 V 50/60 Hz	20 Watts	1/2" NPT com Cabo Estanhado 150 + -10 (mm)
26515	220/240 V 50/60 Hz	20 Watts	1/2" NPT com Cabo Estanhado 150 + -10 (mm)

2 VIAS NA



COLOCAR TAMPÃO 1
ENTRADA: 2

2 VIAS NF



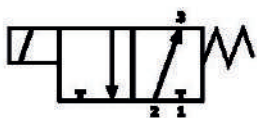
COLOCAR TAMPÃO 2
ENTRADA: 3

DESVIO DE FLUXO



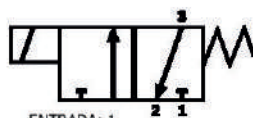
ENTRADA: 3

3 VIAS NA



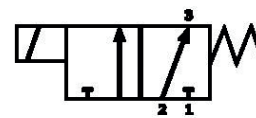
ENTRADA: 2

3 VIAS NF

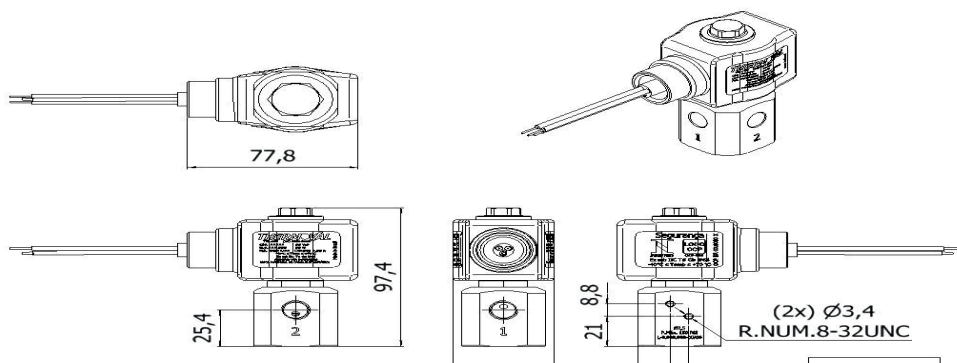


ENTRADA: 1

SELEÇÃO DE FLUXO



ENTRADAS: 2 E 1



Especificações Gerais

Vias / Posição 3 Vias Universal

Conexão _Femea 1/4" BSP - Entrada / Saída

Orifício Ø 4,5 mm - (Kv 0,42) Fator de Fluxo.

Vedação Elastômero de Fluorcarbono (Viton)

Range de Pressão Min.0 PSI / Max.50 PSI

Corpo Aço Inoxidável (AISI 303/304)

Aplicação Óleos a alta temperatura (100 a 150 °C), óleo de silicone e graxas, ar, GLP, GNV, lubrificantes à base de Di-Ester, Oxigênio, Água e vapor

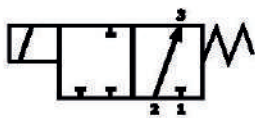
* Demais aplicações consultar compatibilidade



Especificações Elétricas

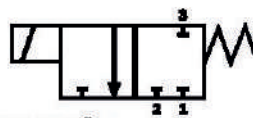
Produtos	Propriedades Elétricas		
Código 1/4" BSP	Voltagem	Potência	Conexão
26516	12 Vcc	20 Watts	1/2" NPT com Cabo Estanhado 150 + -10 (mm)
26517	24 Vcc	20 Watts	1/2" NPT com Cabo Estanhado 150 + -10 (mm)
26518	24 V 50/60 Hz	20 Watts	1/2" NPT com Cabo Estanhado 150 + -10 (mm)
26519	110/127 V 50/60 Hz	20 Watts	1/2" NPT com Cabo Estanhado 150 + -10 (mm)
26520	220/240 V 50/60 Hz	20 Watts	1/2" NPT com Cabo Estanhado 150 + -10 (mm)

2 VIAS NA



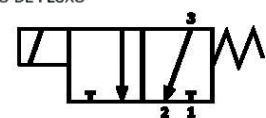
COLOCAR TAMPÃO 1
ENTRADA: 2

2 VIAS NF



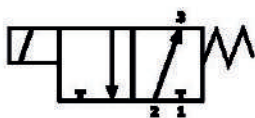
COLOCAR TAMPÃO 2
ENTRADA: 3

DESVIO DE FLUXO



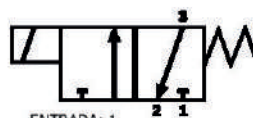
ENTRADA: 3

3 VIAS NA



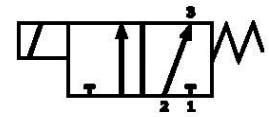
ENTRADA: 2

3 VIAS NF

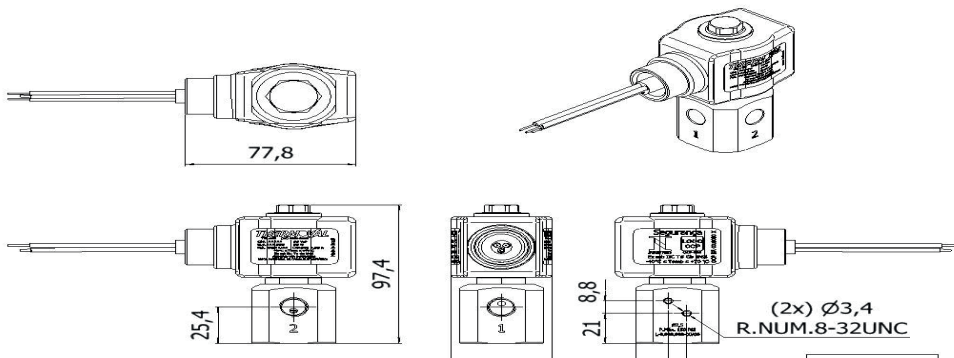


ENTRADA: 1

SELEÇÃO DE FLUXO



ENTRADAS: 2 E 1



Especificações Gerais

Vias / Posição 3 Vias Universal

Conexão 1/4" Fêmea - Entrada / Saída

Orifício Ø 2,5 mm - (Kv 0,18) Fator de Fluxo.

Vedação Elastômero de Fluorcarbono (Viton)

Range de Pressão Min.0 PSI / Max.150 PSI

Corpo Aço Inoxidável (AISI 303/304)

Aplicação Óleos a alta temperatura (100 a 150 °C), óleo de silicone e graxas, ar, GLP, GNV, lubrificantes à base de Di-Ester, Oxigênio, Água e vapor

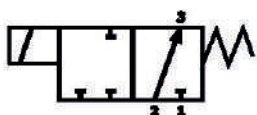
* Demais aplicações consultar compatibilidade



Especificações Elétricas

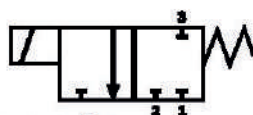
Produtos	Propriedades Elétricas		
Código 1/4" NPT	Voltagem	Potência	Conexão
28096	12 Vcc	20 Watts	1/2" NPT com Cabo Estanhado 150 + -10 (mm)
28097	24 Vcc	20 Watts	1/2" NPT com Cabo Estanhado 150 + -10 (mm)
28098	24 V 50/60 Hz	20 Watts	1/2" NPT com Cabo Estanhado 150 + -10 (mm)
28099	110/127 V 50/60 Hz	20 Watts	1/2" NPT com Cabo Estanhado 150 + -10 (mm)
28100	220/240 V 50/60 Hz	20 Watts	1/2" NPT com Cabo Estanhado 150 + -10 (mm)

2 VIAS NA



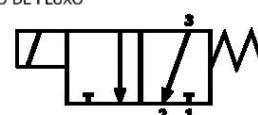
COLOCAR TAMPÃO 1
ENTRADA: 2

2 VIAS NF



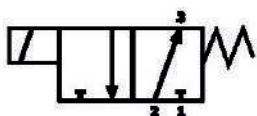
COLOCAR TAMPÃO 2
ENTRADA: 3

DESVIO DE FLUXO



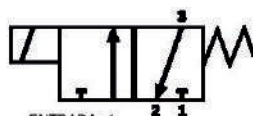
ENTRADA: 3

3 VIAS NA



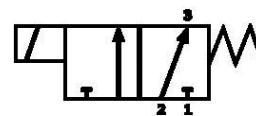
ENTRADA: 2

3 VIAS NF

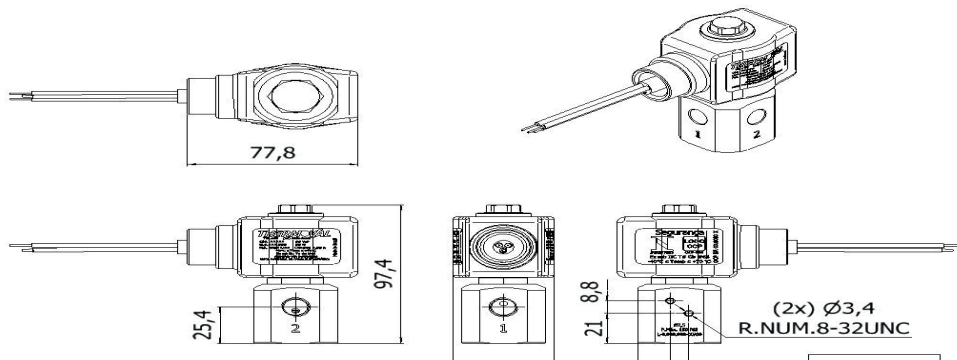


ENTRADA: 1

SELEÇÃO DE FLUXO



ENTRADAS: 2 E 1



Especificações Gerais

Vias / Posição 3 Vias Universal

Conexão ½ Fêmea 1/4" BSP - Entrada / Saída

Orifício Ø 1,0 mm - (Kv 0,04) Fator de Fluxo.

Vedação Elastômero de Fluorcarbono (Viton)

Range de Pressão Min.0 PSI / Max.150 PSI

Corpo Latão (ASTM B16)

Aplicação Oleos a alta temperatura (100 a 150 °C), óleo de silicone e graxas, ar, GLP, GNV, lubrificantes à base de Di-Ester, Oxigênio, Água e vapor

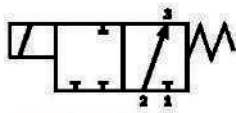
* Demais aplicações consultar compatibilidade



Especificações Elétricas

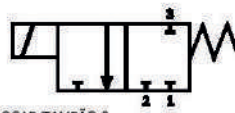
Produtos	Propriedades Elétricas		
Código 1/4" BSP	Voltagem	Potência	Conexão
26308	12 Vcc	25 Watts	Elétrica DIN 43650A
26309	24 Vcc	25 Watts	Elétrica DIN 43650A
26310	24 V 50/60 Hz	25 Watts	Elétrica DIN 43650A
26311	110/127 V 50/60 Hz	25 Watts	Elétrica DIN 43650A
26312	220/240 V 50/60 Hz	25 Watts	Elétrica DIN 43650A

2 VIAS NA



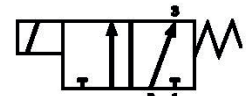
COLOCAR TAMPÃO 1
ENTRADA: 2

2 VIAS NF



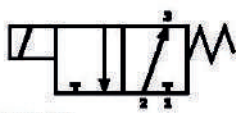
COLOCAR TAMPÃO 2
ENTRADA: 3

SELEÇÃO DE FLUXO



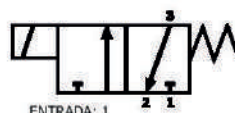
ENTRADAS: 2 E 1

3 VIAS NA



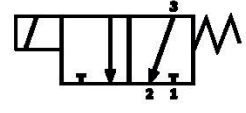
ENTRADA: 2

3 VIAS NF

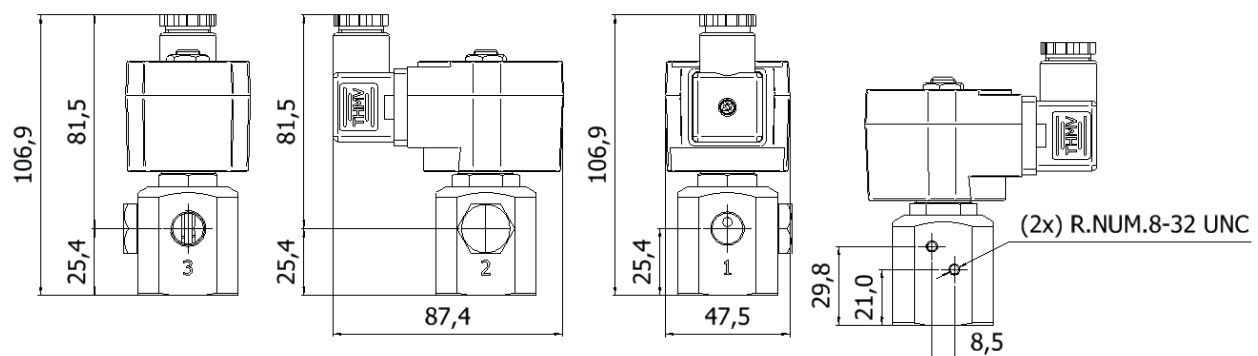


ENTRADA: 1

DESVIO DE FLUXO



ENTRADA: 3



Especificações Gerais

Vias / Posição 3 Vias Universal

Conexão ½ Fêmea 1/4" BSP - Entrada / Saída

Orifício Ø 1,5 mm - (Kv 0,07) Fator de Fluxo.

Vedação Elastômero de Fluorcarbono (Viton)

Range de Pressão Min.0 PSI / Max.150 PSI

Corpo Latão (ASTM B16)

Aplicação Oleos a alta temperatura (100 a 150 °C), óleo de silicone e graxas, ar, GLP, GNV, lubrificantes à base de Di-Ester, Oxigênio, Água e vapor

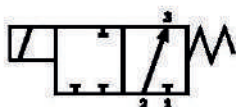
* Demais aplicações consultar compatibilidade



Especificações Elétricas

Produtos	Propriedades Elétricas		
Código 1/4" BSP	Voltagem	Potência	Conexão
26313	12 Vcc	25 Watts	Elétrica DIN 43650A
26314	24 Vcc	25 Watts	Elétrica DIN 43650A
26315	24 V 50/60 Hz	25 Watts	Elétrica DIN 43650A
26316	110/127 V 50/60 Hz	25 Watts	Elétrica DIN 43650A
26317	220/240 V 50/60 Hz	25 Watts	Elétrica DIN 43650A

2 VIAS NA



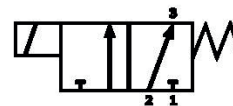
COLOCAR TAMPÃO 1
ENTRADA: 2

2 VIAS NF



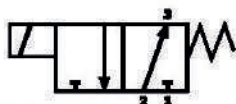
COLOCAR TAMPÃO 2
ENTRADA: 3

SELEÇÃO DE FLUXO



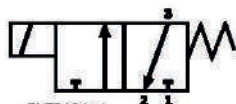
ENTRADAS: 2 E 1

3 VIAS NA



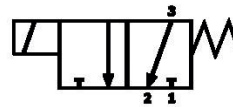
ENTRADA: 2

3 VIAS NF

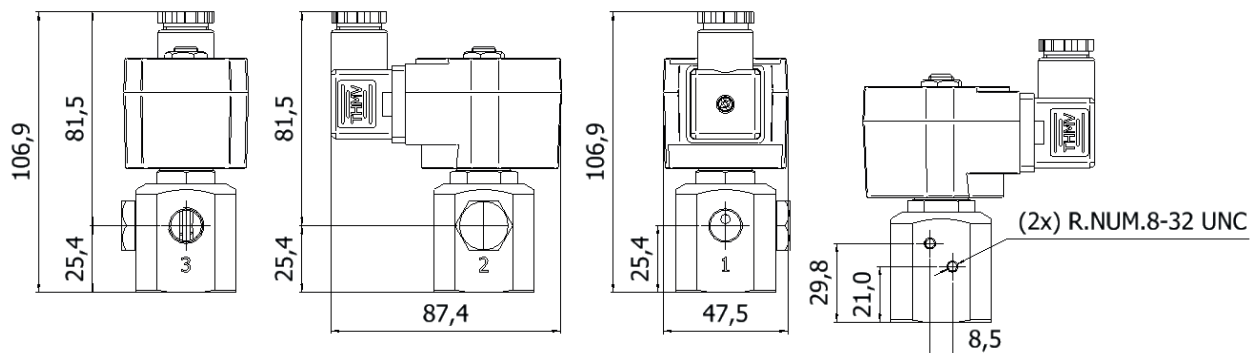


ENTRADA: 1

DESVIO DE FLUXO



ENTRADA: 3



Especificações Gerais

Vias / Posição 3 Vias Universal

Conexão _Femea 1/4" BSP - Entrada / Saída

Orifício Ø 2,0 mm - (Kv 0,12) Fator de Fluxo.

Vedação Elastômero de Fluorcarbono (Viton)

Range de Pressão Min.0 PSI / Max.150 PSI

Corpo Latão (ASTM B16)

Aplicação Oleos a alta temperatura (100 a 150 °C), óleo de silicone e graxas, ar, GLP, GNV, lubrificantes à base de Di-Ester, Oxigênio, Água e vapor

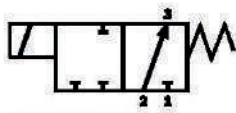
* Demais aplicações consultar compatibilidade



Especificações Elétricas

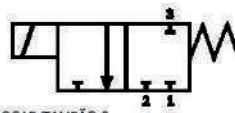
Produtos	Propriedades Elétricas		
Código 1/4" BSP	Voltagem	Potência	Conexão
26318	12 Vcc	25 Watts	Elétrica DIN 43650A
26319	24 Vcc	25 Watts	Elétrica DIN 43650A
26320	24 V 50/60 Hz	25 Watts	Elétrica DIN 43650A
26321	110/127 V 50/60 Hz	25 Watts	Elétrica DIN 43650A
26322	220/240 V 50/60 Hz	25 Watts	Elétrica DIN 43650A

2 VIAS NA



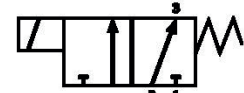
COLOCAR TAMPÃO 1
ENTRADA: 2

2 VIAS NF



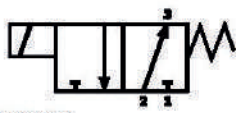
COLOCAR TAMPÃO 2
ENTRADA: 3

SELEÇÃO DE FLUXO



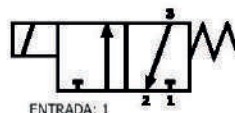
ENTRADAS: 2 E 1

3 VIAS NA



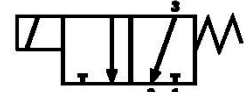
ENTRADA: 2

3 VIAS NF

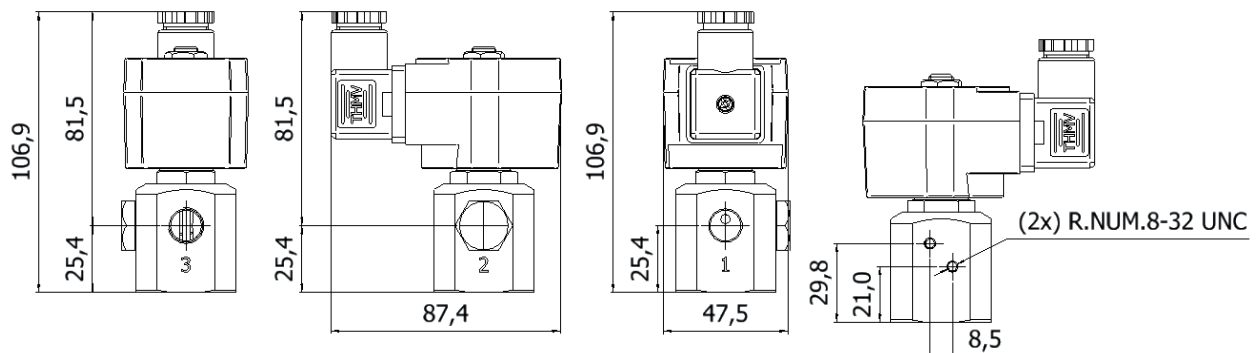


ENTRADA: 1

DESVIO DE FLUXO



ENTRADA: 3



Especificações Gerais

Vias / Posição 3 Vias Universal

Conexão ½ Fêmea 1/4" BSP - Entrada / Saída

Orifício Ø 2,5 mm - (Kv 0,12) Fator de Fluxo.

Vedação Elastômero de Fluorcarbono (Viton)

Range de Pressão Min.0 PSI / Max.150 PSI

Corpo Latão (ASTM B16)

Aplicação Oleos a alta temperatura (100 a 150 °C), óleo de silicone e graxas, ar, GLP, GNV, lubrificantes à base de Di-Ester, Oxigênio, Água e vapor

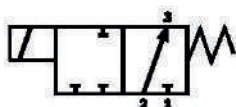
* Demais aplicações consultar compatibilidade



Especificações Elétricas

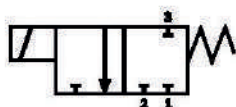
Produtos	Propriedades Elétricas		
Código 1/4" BSP	Voltagem	Potência	Conexão
26323	12 Vcc	25 Watts	Elétrica DIN 43650A
26324	24 Vcc	25 Watts	Elétrica DIN 43650A
26325	24 V 50/60 Hz	25 Watts	Elétrica DIN 43650A
26326	110/127 V 50/60 Hz	25 Watts	Elétrica DIN 43650A
26327	220/240 V 50/60 Hz	25 Watts	Elétrica DIN 43650A

2 VIAS NA



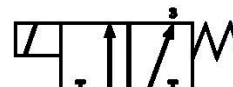
COLOCAR TAMPÃO 1
ENTRADA: 2

2 VIAS NF



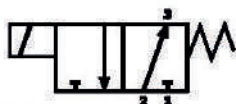
COLOCAR TAMPÃO 2
ENTRADA: 3

SELEÇÃO DE FLUXO



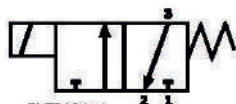
ENTRADAS: 2 E 1

3 VIAS NA



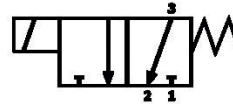
ENTRADA: 2

3 VIAS NF

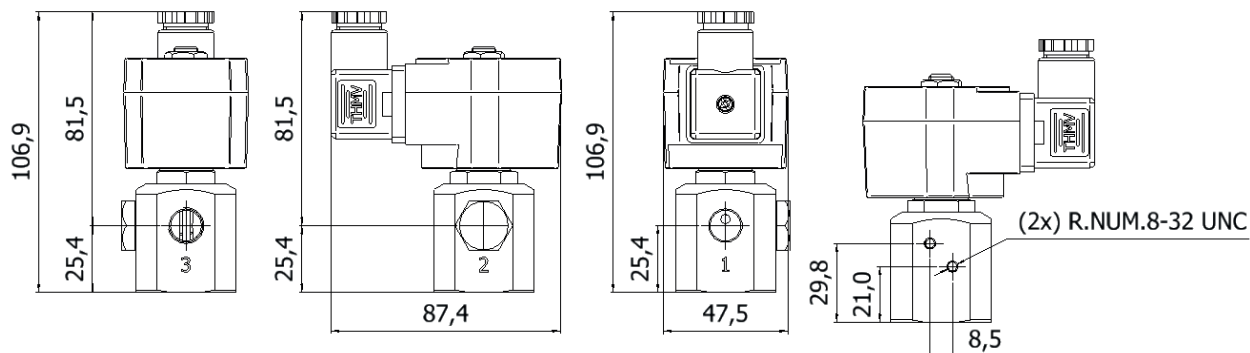


ENTRADA: 1

DESVIO DE FLUXO



ENTRADA: 3



Especificações Gerais

Vias / Posição 3 Vias Universal

Conexão _Femea 1/4" BSP - Entrada / Saída

Orifício Ø 3,0 mm - (Kv 0,23) Fator de Fluxo.

Vedação Elastômero de Fluorcarbono (Viton)

Range de Pressão Min.0 PSI / Max.150 PSI

Corpo Latão (ASTM B16)

Aplicação Oleos a alta temperatura (100 a 150 °C), óleo de silicone e graxas, ar, GLP, GNV, lubrificantes à base de Di-Ester, Oxigênio, Água e vapor

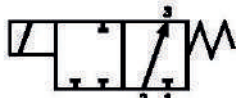
* Demais aplicações consultar compatibilidade



Especificações Elétricas

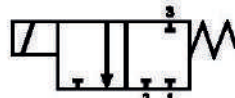
Produtos	Propriedades Elétricas		
Código 1/4" BSP	Voltagem	Potência	Conexão
26328	12 Vcc	25 Watts	Elétrica DIN 43650A
26329	24 Vcc	25 Watts	Elétrica DIN 43650A
26291	24 Vcc	25 Watts	Elétrica DIN 43650A com LED
26330	24 V 50/60 Hz	25 Watts	Elétrica DIN 43650A
26277	110/127 V 50/60 Hz	25 Watts	Elétrica DIN 43650A
26331	220/240 V 50/60 Hz	25 Watts	Elétrica DIN 43650A

2 VIAS NA



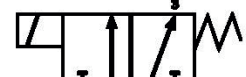
COLOCAR TAMPÃO 1
ENTRADA: 2

2 VIAS NF



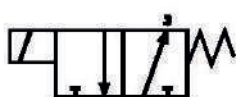
COLOCAR TAMPÃO 2
ENTRADA: 3

SELEÇÃO DE FLUXO



ENTRADAS: 2 E 1

3 VIAS NA



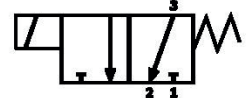
ENTRADA: 2

3 VIAS NF

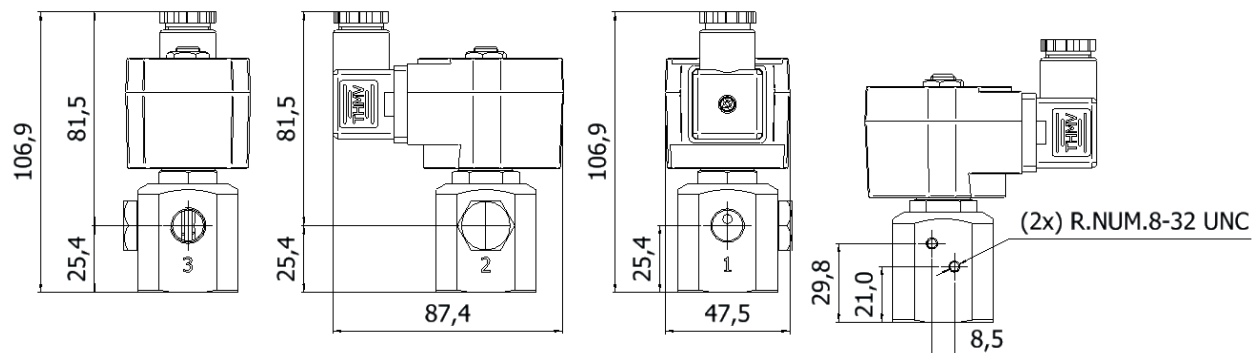


ENTRADA: 1

DESVIO DE FLUXO



ENTRADA: 3



Especificações Gerais

Vias / Posição 3 Vias Universal

Conexão 1/4" Fêmea BSP - Entrada / Saída

Orifício Ø 3,5 mm - (Kv 0,31) Fator de Fluxo.

Vedação Elastômero de Fluorcarbono (Viton)

Range de Pressão Min.0 PSI / Max.50 PSI

Corpo Latão (ASTM B16)

Aplicação Oleos a alta temperatura (100 a 150 °C), óleo de silicone e graxas, ar, GLP, GNV, lubrificantes à base de Di-Ester, Oxigênio, Água e vapor

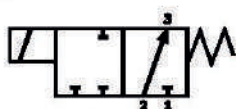
* Demais aplicações consultar compatibilidade



Especificações Elétricas

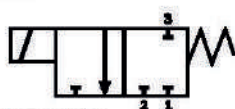
Produtos	Propriedades Elétricas		
Código 1/4" BSP	Voltagem	Potência	Conexão
26332	12 Vcc	25 Watts	Elétrica DIN 43650A
26333	24 Vcc	25 Watts	Elétrica DIN 43650A
26234	24 V 50/60 Hz	25 Watts	Elétrica DIN 43650A
26335	110/127 V 50/60 Hz	25 Watts	Elétrica DIN 43650A
26236	220/240 V 50/60 Hz	25 Watts	Elétrica DIN 43650A

2 VIAS NA



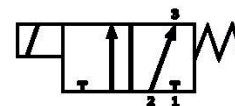
COLOCAR TAMPÃO 1
ENTRADA: 2

2 VIAS NF



COLOCAR TAMPÃO 2
ENTRADA: 3

SELEÇÃO DE FLUXO



ENTRADAS: 2 E 1

3 VIAS NA



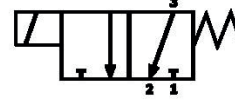
ENTRADA: 2

3 VIAS NF

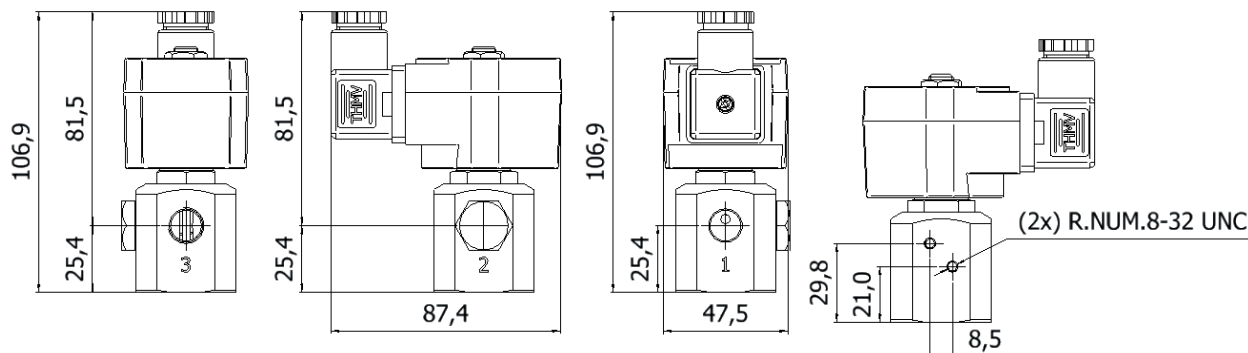


ENTRADA: 1

DESVIO DE FLUXO



ENTRADA: 3



Especificações Gerais

Vias / Posição 3 Vias Universal

Conexão _Femea 1/4" BSP - Entrada / Saída

Orifício Ø 4,0 mm - (Kv 0,36) Fator de Fluxo.

Vedação Elastômero de Fluorcarbono (Viton)

Range de Pressão Min.0 PSI / Max.50 PSI

Corpo Latão (ASTM B16)

Aplicação Oleos a alta temperatura (100 a 150 °C), óleo de silicone e graxas, ar, GLP, GNV, lubrificantes à base de Di-Ester, Oxigênio, Água e vapor

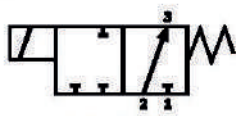
* Demais aplicações consultar compatibilidade



Especificações Elétricas

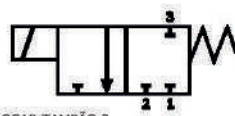
Produtos	Propriedades Elétricas		
Código 1/4" BSP	Voltagem	Potência	Conexão
26337	12 Vcc	25 Watts	Elétrica DIN 43650A
26338	24 Vcc	25 Watts	Elétrica DIN 43650A
26239	24 V 50/60 Hz	25 Watts	Elétrica DIN 43650A
26340	110/127 V 50/60 Hz	25 Watts	Elétrica DIN 43650A
26241	220/240 V 50/60 Hz	25 Watts	Elétrica DIN 43650A

2 VIAS NA



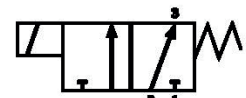
COLOCAR TAMPÃO 1
ENTRADA: 2

2 VIAS NF



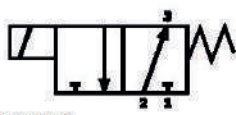
COLOCAR TAMPÃO 2
ENTRADA: 3

SELEÇÃO DE FLUXO



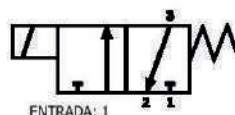
ENTRADAS: 2 E 1

3 VIAS NA



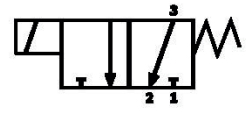
ENTRADA: 2

3 VIAS NF

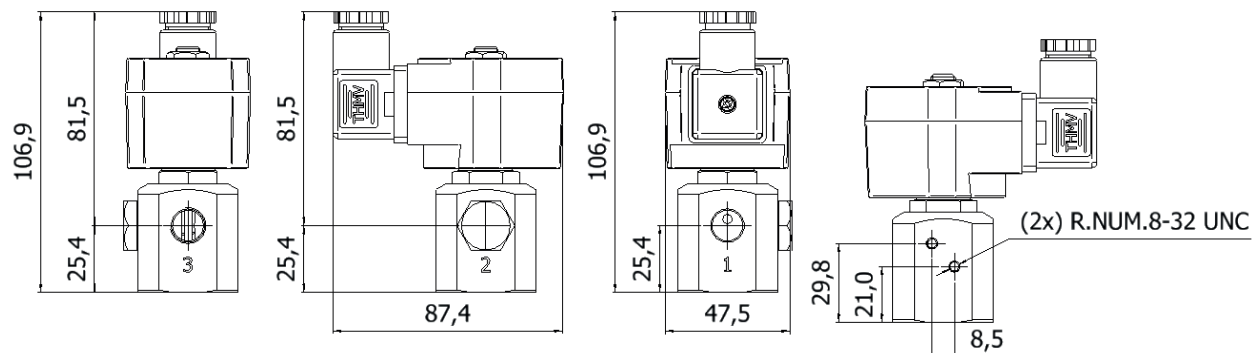


ENTRADA: 1

DESVIO DE FLUXO



ENTRADA: 3



Especificações Gerais

Vias / Posição 3 Vias Universal

Conexão ½ Fêmea 1/4" BSP - Entrada / Saída

Orifício Ø 4,5 mm - (Kv 0,42) Fator de Fluxo.

Vedação Elastômero de Fluorcarbono (Viton)

Range de Pressão Min.0 PSI / Max.50 PSI

Corpo Latão (ASTM B16)

Aplicação Oleos a alta temperatura (100 a 150 °C), óleo de silicone e graxas, ar, GLP, GNV, lubrificantes à base de Di-Ester, Oxigênio, Água e vapor

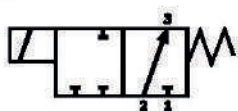
* Demais aplicações consultar compatibilidade



Especificações Elétricas

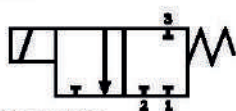
Produtos	Propriedades Elétricas		
Código 1/4" BSP	Voltagem	Potência	Conexão
26342	12 Vcc	25 Watts	Elétrica DIN 43650A
26343	24 Vcc	25 Watts	Elétrica DIN 43650A
26344	24 V 50/60 Hz	25 Watts	Elétrica DIN 43650A
26345	110/127 V 50/60 Hz	25 Watts	Elétrica DIN 43650A
26346	220/240 V 50/60 Hz	25 Watts	Elétrica DIN 43650A

2 VIAS NA



COLOCAR TAMPÃO 1
ENTRADA: 2

2 VIAS NF



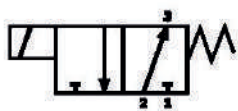
COLOCAR TAMPÃO 2
ENTRADA: 3

SELEÇÃO DE FLUXO



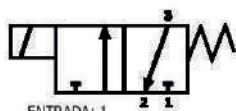
ENTRADAS: 2 E 1

3 VIAS NA



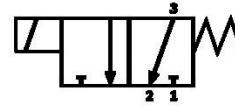
ENTRADA: 2

3 VIAS NF

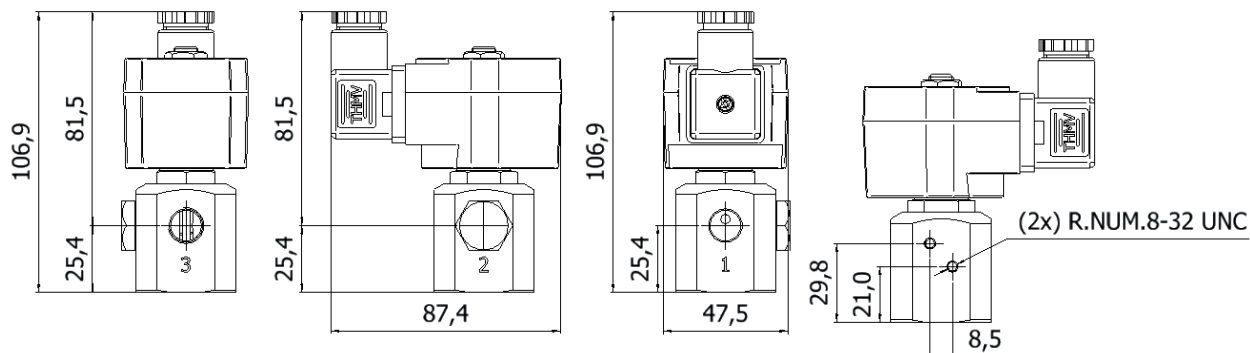


ENTRADA: 1

DESVIO DE FLUXO



ENTRADA: 3



Especificações Gerais

Vias / Posição 3 Vias Universal

Conexão 1/4" Femea BSP - Entrada / Saída

Orifício Ø 1,0 mm - (Kv 0,04) Fator de Fluxo.

Vedação Elastômero de Fluorcarbono (Viton)

Range de Pressão Min.0 PSI / Max.150 PSI

Corpo Latão (ASTM B16)

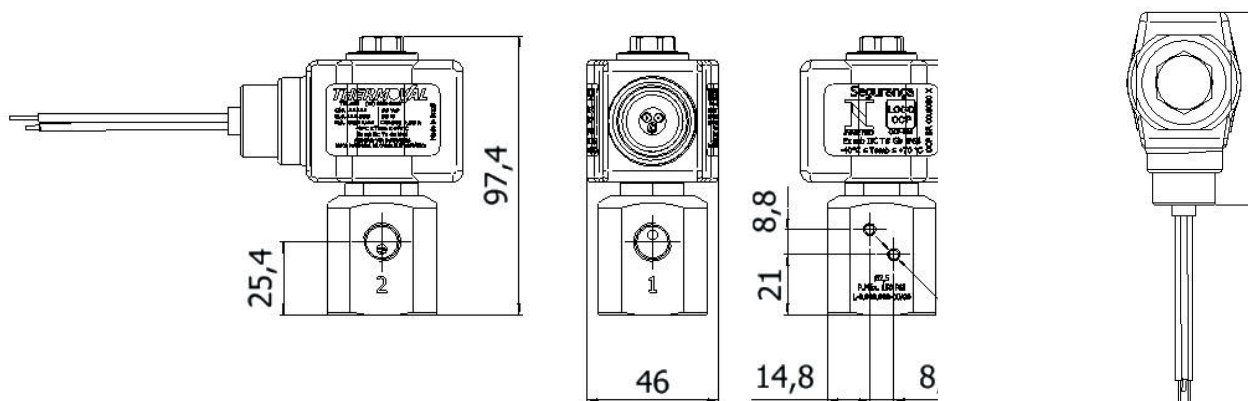
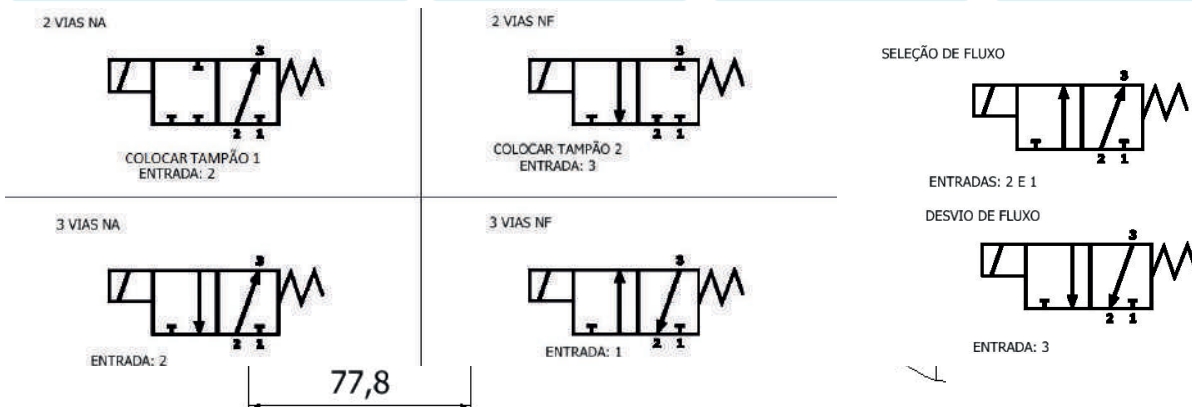
Aplicação Oleos a alta temperatura (100 a 150 °C), óleo de silicone e graxas, ar, GLP, GNV, lubrificantes à base de Di-Ester, Oxigênio, Água e vapor

* Demais aplicações consultar compatibilidade



Especificações Elétricas

Produtos	Propriedades Elétricas		
Código 1/4" BSP	Voltagem	Potência	Conexão
26347	12 Vcc	20 Watts	1/2" NPT com Cabo Estanhado 150 + -10 (mm)
26348	24 Vcc	20 Watts	1/2" NPT com Cabo Estanhado 150 + -10 (mm)
26349	24 V 50/60 Hz	20 Watts	1/2" NPT com Cabo Estanhado 150 + -10 (mm)
26350	110/127 V 50/60 Hz	20 Watts	1/2" NPT com Cabo Estanhado 150 + -10 (mm)
26351	220/240 V 50/60 Hz	20 Watts	1/2" NPT com Cabo Estanhado 150 + -10 (mm)



Especificações Gerais

Vias / Posição 3 Vias Universal

Conexão 1/4" Fêmea BSP - Entrada / Saída

Orifício Ø 2,0 mm - (Kv 0,12) Fator de Fluxo.

Vedação Elastômero de Fluorcarbono (Viton)

Range de Pressão Min.0 PSI / Max.150 PSI

Corpo Latão (ASTM B16)

Aplicação Oleos a alta temperatura (100 a 150 °C), óleo de silicone e graxas, ar, GLP, GNV, lubrificantes à base de Di-Ester, Oxigênio, Água e vapor

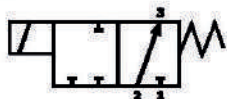
* Demais aplicações consultar compatibilidade



Especificações Elétricas

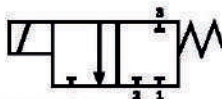
Produtos	Propriedades Elétricas		
Código 1/4" BSP	Voltagem	Potência	Conexão
25086	12 Vcc	20 Watts	1/2" NPT com Cabo Estanhado 150 + -10 (mm)
26357	24 Vcc	20 Watts	1/2" NPT com Cabo Estanhado 150 + -10 (mm)
25862	24 V 50/60 Hz	20 Watts	1/2" NPT com Cabo Estanhado 150 + -10 (mm)
25863	110/127 V 50/60 Hz	20 Watts	1/2" NPT com Cabo Estanhado 150 + -10 (mm)
25864	220/240 V 50/60 Hz	20 Watts	1/2" NPT com Cabo Estanhado 150 + -10 (mm)

2 VIAS NA



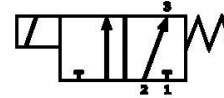
COLOCAR TAMPÃO 1
ENTRADA: 2

2 VIAS NF



COLOCAR TAMPÃO 2
ENTRADA: 3

SELEÇÃO DE FLUXO



ENTRADAS: 2 E 1

3 VIAS NA



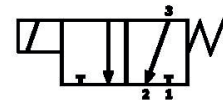
ENTRADA: 2

3 VIAS NF

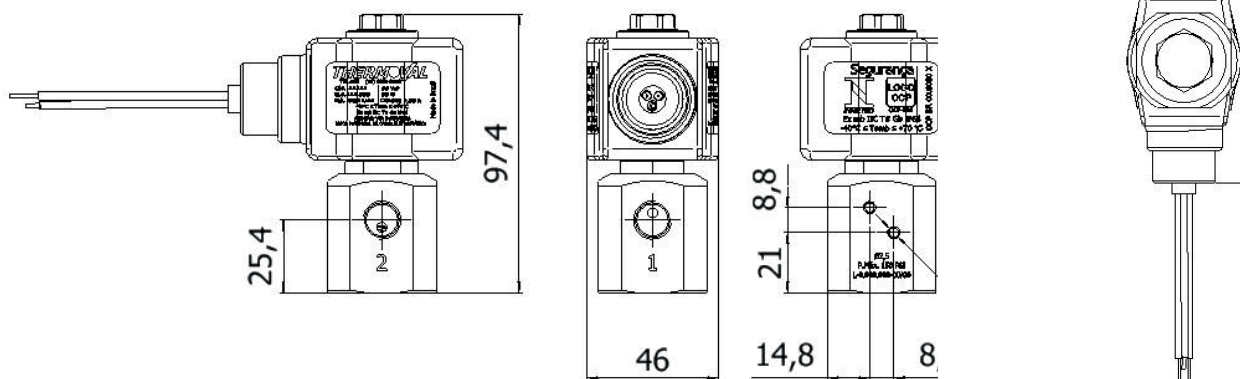


ENTRADA: 1

DESVIO DE FLUXO



ENTRADA: 3



Especificações Gerais

Vias / Posição 3 Vias Universal

Conexão 1/4" Femea BSP - Entrada / Saída

Orifício Ø 2,5 mm - (Kv 0,18) Fator de Fluxo.

Vedação Elastômero de Fluorcarbono (Viton)

Range de Pressão Min.0 PSI / Max.150 PSI

Corpo Latão (ASTM B16)

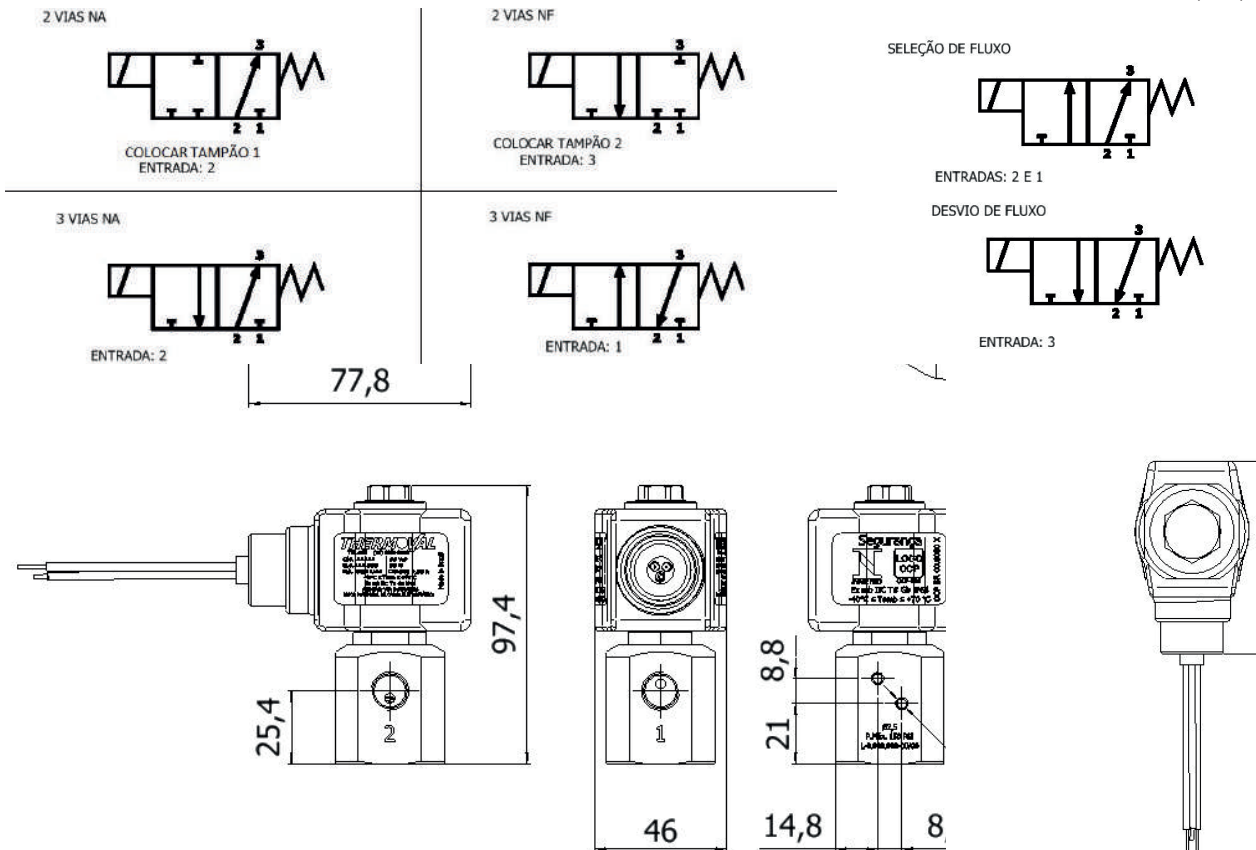
Aplicação Oleos a alta temperatura (100 a 150 °C), óleo de silicone e graxas, ar, GLP, GNV, lubrificantes à base de Di-Ester, Oxigênio, Água e vapor

* Demais aplicações consultar compatibilidade



Especificações Elétricas

Produtos	Propriedades Elétricas		
Código 1/4" BSP	Voltagem	Potência	Conexão
26358	12 Vcc	20 Watts	1/2" NPT com Cabo Estanhado 150 + -10 (mm)
26359	24 Vcc	20 Watts	1/2" NPT com Cabo Estanhado 150 + -10 (mm)
26360	24 V 50/60 Hz	20 Watts	1/2" NPT com Cabo Estanhado 150 + -10 (mm)
26361	110/127 V 50/60 Hz	20 Watts	1/2" NPT com Cabo Estanhado 150 + -10 (mm)
26362	220/240 V 50/60 Hz	20 Watts	1/2" NPT com Cabo Estanhado 150 + -10 (mm)



Especificações Gerais

Vias / Posição 3 Vias Universal

Conexão 1/4" Fêmea BSP - Entrada / Saída

Orifício Ø 3,0 mm - (Kv 0,23) Fator de Fluxo.

Vedação Elastômero de Fluorcarbono (Viton)

Range de Pressão Min.0 PSI / Max.50 PSI

Corpo Latão (ASTM B16)

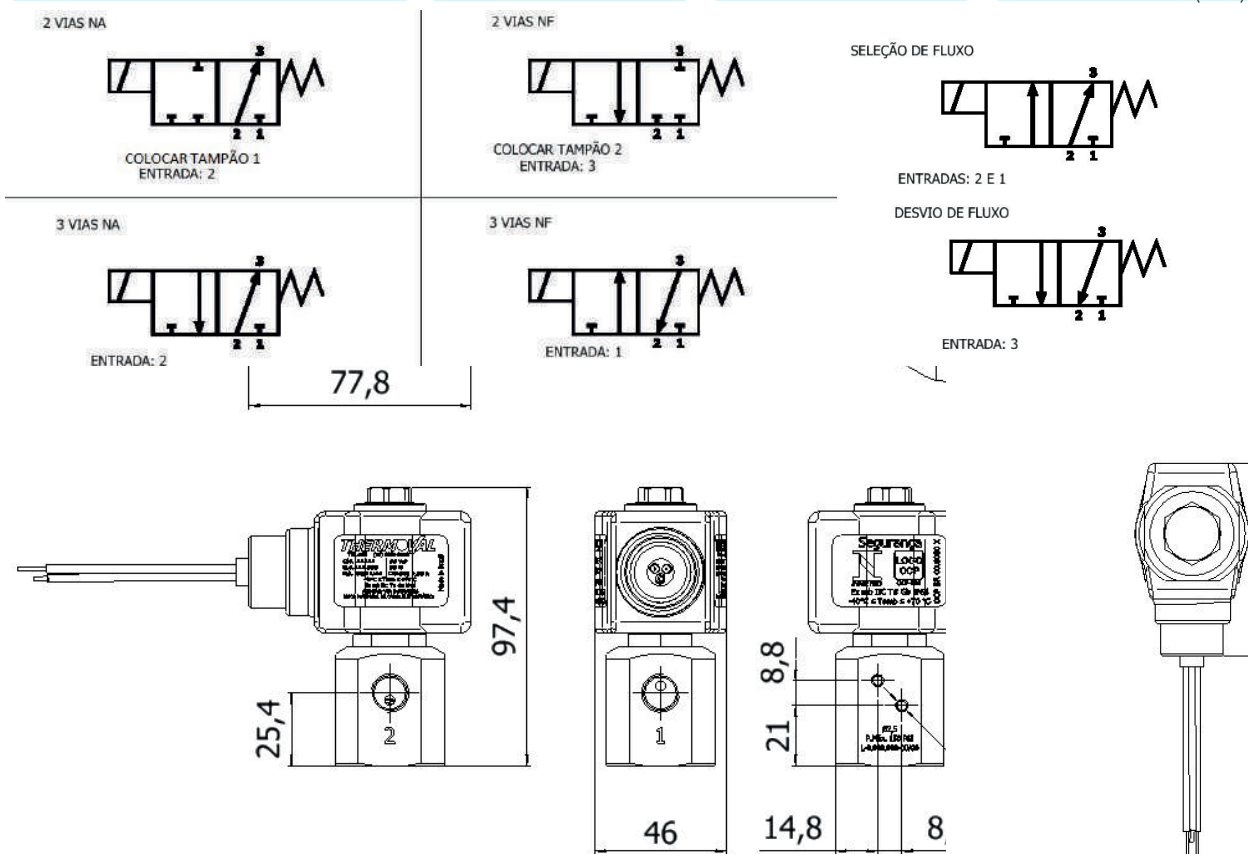
Aplicação Oleos a alta temperatura (100 a 150 °C), óleo de silicone e graxas, ar, GLP, GNV, lubrificantes à base de Di-Ester, Oxigênio, Água e vapor

* Demais aplicações consultar compatibilidade



Especificações Elétricas

Produtos	Propriedades Elétricas		
Código 1/4" BSP	Voltagem	Potência	Conexão
26363	12 Vcc	20 Watts	1/2" NPT com Cabo Estanhado 150 + -10 (mm)
26364	24 Vcc	20 Watts	1/2" NPT com Cabo Estanhado 150 + -10 (mm)
26365	24 V 50/60 Hz	20 Watts	1/2" NPT com Cabo Estanhado 150 + -10 (mm)
26366	110/127 V 50/60 Hz	20 Watts	1/2" NPT com Cabo Estanhado 150 + -10 (mm)
26367	220/240 V 50/60 Hz	20 Watts	1/2" NPT com Cabo Estanhado 150 + -10 (mm)



Especificações Gerais

Vias / Posição 3 Vias Universal

Conexão 1/4" Femea BSP - Entrada / Saída

Orifício Ø 3,5 mm - (Kv 0,31) Fator de Fluxo.

Vedação Elastômero de Fluorcarbono (Viton)

Range de Pressão Min.0 PSI / Max.50 PSI

Corpo Latão (ASTM B16)

Aplicação Oleos a alta temperatura (100 a 150 °C), óleo de silicone e graxas, ar, GLP, GNV, lubrificantes à base de Di-Ester, Oxigênio, Água e vapor

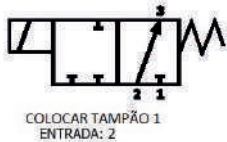
* Demais aplicações consultar compatibilidade



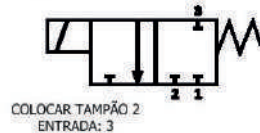
Especificações Elétricas

Produtos	Propriedades Elétricas		
Código 1/4" BSP	Voltagem	Potência	Conexão
26368	12 Vcc	20 Watts	1/2" NPT com Cabo Estanhado 150 + -10 (mm)
26369	24 Vcc	20 Watts	1/2" NPT com Cabo Estanhado 150 + -10 (mm)
26370	24 V 50/60 Hz	20 Watts	1/2" NPT com Cabo Estanhado 150 + -10 (mm)
26371	110/127 V 50/60 Hz	20 Watts	1/2" NPT com Cabo Estanhado 150 + -10 (mm)
26372	220/240 V 50/60 Hz	20 Watts	1/2" NPT com Cabo Estanhado 150 + -10 (mm)

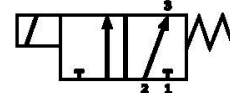
2 VIAS NA



2 VIAS NF

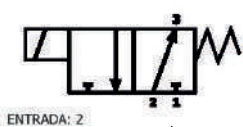


SELEÇÃO DE FLUXO



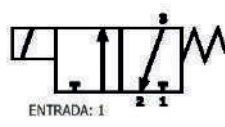
ENTRADAS: 2 E 1

3 VIAS NA



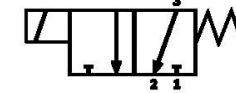
ENTRADA: 2

3 VIAS NF



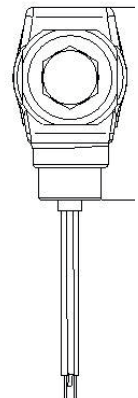
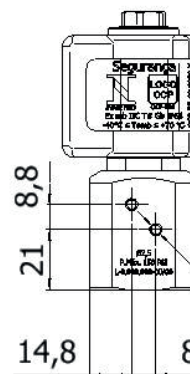
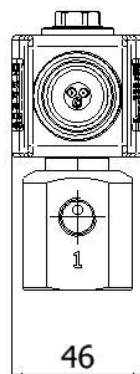
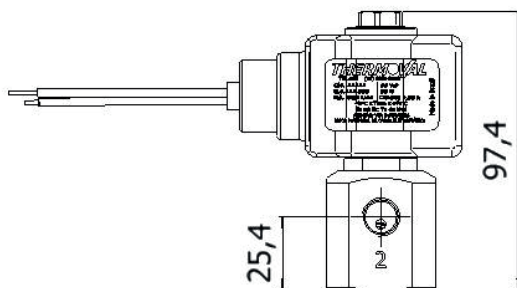
ENTRADA: 1

DESVIO DE FLUXO



ENTRADA: 3

77,8



Filtro de ar com regulador

Fêmea 1/8" BSP (ISO 228/1) - Entrada e Saída
Fêmea com adaptadores para 1/8 NPT

Semi-automático

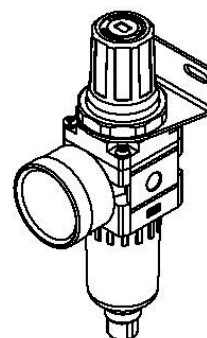
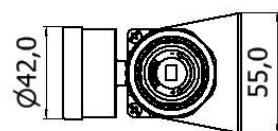
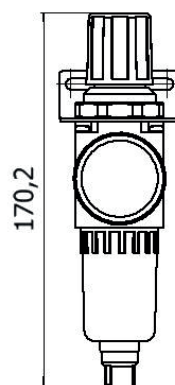
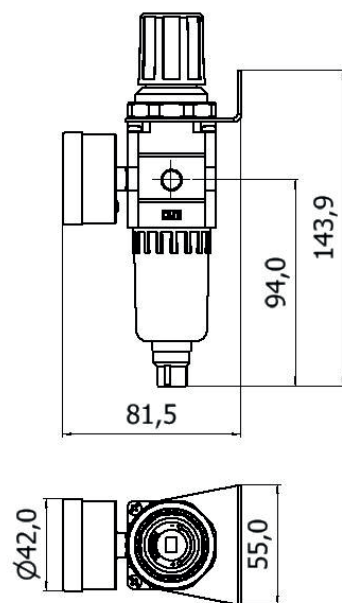
25 microns/40 microns

Min.7 PSI / Max.125 PSI

Alumínio e Policarbonato

Ar

* Demais aplicações consultar compatibilidade



REV.00

Código	Conexão	Conexão Manômetro	Vazão LPM	A (mm)	B (mm)	C (mm)	D (mm)	E (mm)
28630	1/8" BSP	1/8" NPT	500	164.5	78	40	40	34
28626	1/4" BSP	1/8" NPT	550	164.5	78	40	40	34
28628	3/8" BSP	1/8" NPT	2000	211	92.5	53	53	40
28627	1/2" BSP	1/4" NPT	4000	262	112	70	70	54
28629	3/4" BSP	1/4" NPT	4500	338	116	90	90	90

Especificações Gerais

Vias / Posição 3 Vias Universal

Conexão 1/4" Fêmea BSP - Entrada / Saída

Orifício Ø 4,0 mm - (Kv 0,36) Fator de Fluxo.

Vedação Elastômero de Fluorcarbono (Viton)

Range de Pressão Min.0 PSI / Max.50 PSI

Corpo Latão (ASTM B16)

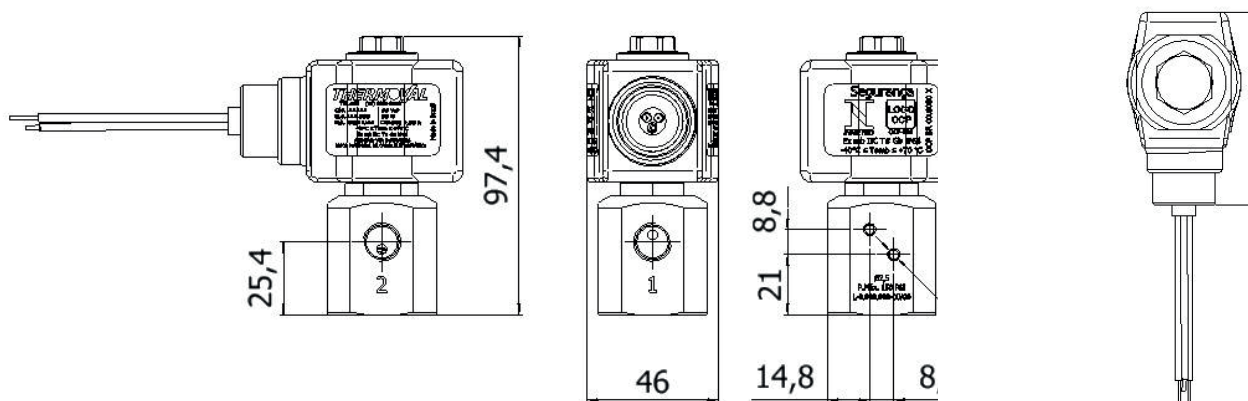
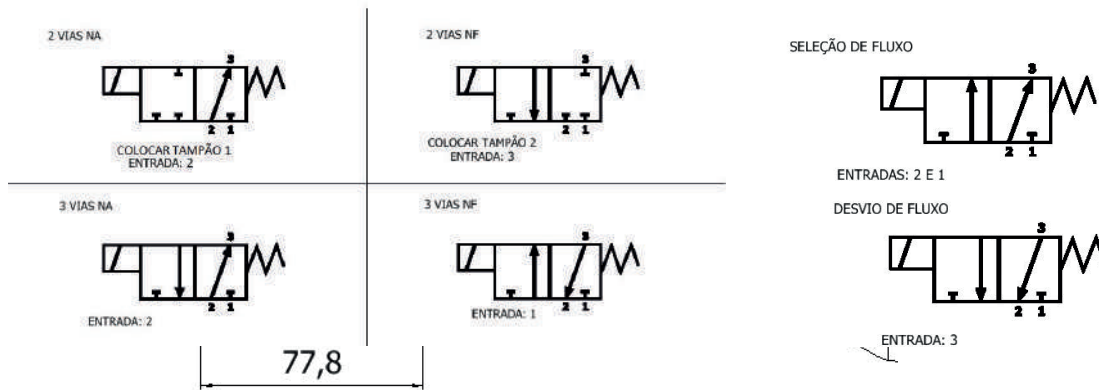
Aplicação Oleos a alta temperatura (100 a 150 °C), óleo de silicone e graxas, ar, GLP, GNV, lubrificantes à base de Di-Ester, Oxigênio, Água e vapor

* Demais aplicações consultar compatibilidade



Especificações Elétricas

Produtos	Propriedades Elétricas		
Código 1/4" BSP	Voltagem	Potência	Conexão
26373	12 Vcc	20 Watts	1/2" NPT com Cabo Estanhado 150 + -10 (mm)
26374	24 Vcc	20 Watts	1/2" NPT com Cabo Estanhado 150 + -10 (mm)
26375	24 V 50/60 Hz	20 Watts	1/2" NPT com Cabo Estanhado 150 + -10 (mm)
26376	110/127 V 50/60 Hz	20 Watts	1/2" NPT com Cabo Estanhado 150 + -10 (mm)
26377	220/240 V 50/60 Hz	20 Watts	1/2" NPT com Cabo Estanhado 150 + -10 (mm)



Especificações Gerais

Vias / Posição 3 Vias Universal

Conexão 1/4" Fêmea BSP - Entrada / Saída

Orifício Ø 4,5 mm - (Kv 0,42) Fator de Fluxo.

Vedação Elastômero de Fluorcarbono (Viton)

Range de Pressão Min.0 PSI / Max.50 PSI

Corpo Latão (ASTM B16)

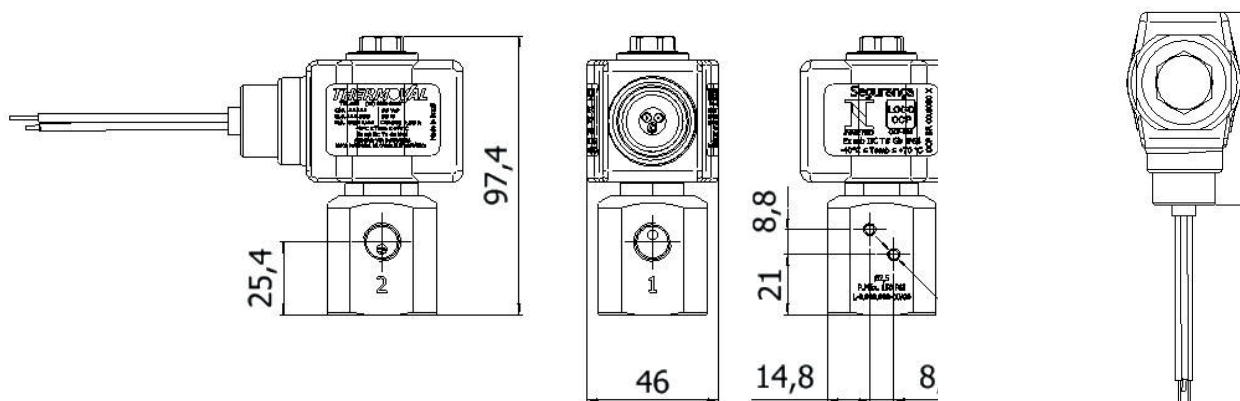
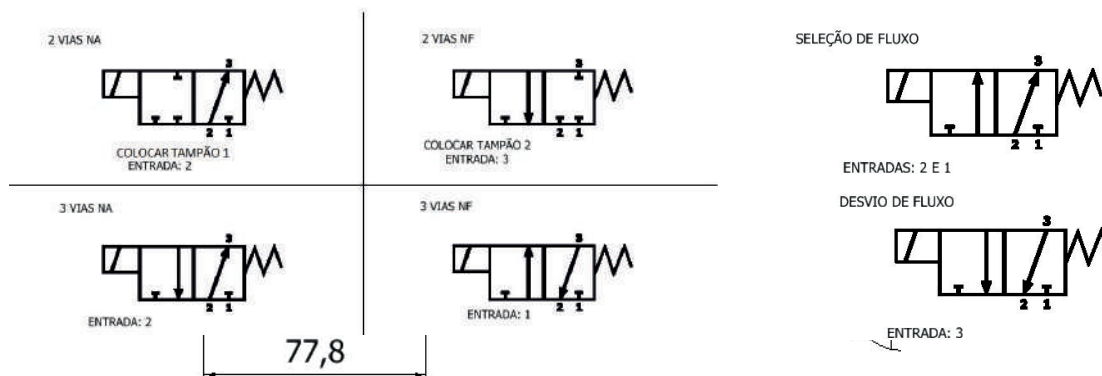
Aplicação Oleos a alta temperatura (100 a 150 °C), óleo de silicone e graxas, ar, GLP, GNV, lubrificantes à base de Di-Ester, Oxigênio, Água e vapor

* Demais aplicações consultar compatibilidade



Especificações Elétricas

Produtos	Propriedades Elétricas		
Código 1/4" BSP	Voltagem	Potência	Conexão
26378	12 Vcc	20 Watts	1/2" NPT com Cabo Estanhado 150 + -10 (mm)
26379	24 Vcc	20 Watts	1/2" NPT com Cabo Estanhado 150 + -10 (mm)
26380	24 V 50/60 Hz	20 Watts	1/2" NPT com Cabo Estanhado 150 + -10 (mm)
26381	110/127 V 50/60 Hz	20 Watts	1/2" NPT com Cabo Estanhado 150 + -10 (mm)
26382	220/240 V 50/60 Hz	20 Watts	1/2" NPT com Cabo Estanhado 150 + -10 (mm)



Especificações Gerais

Vias / Posição 3 Vias Universal

Conexão 1/4" Fêmea BSP - Entrada / Saída

Orifício Ø 2,5 mm - (Kv 0,18) Fator de Fluxo.

Vedação Elastômero de Fluorcarbono (Viton)

Range de Pressão Min.0 PSI / Max.150 PSI

Corpo Latão (ASTM B16)

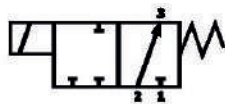
Aplicação Oleos a alta temperatura (100 a 150 °C), óleo de silicone e graxas, ar, GLP, GNV, lubrificantes à base de Di-Ester, Oxigênio, Água e vapor

* Demais aplicações consultar compatibilidade

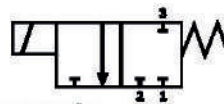


Especificações Elétricas

Produtos	Propriedades Elétricas		
Código 1/4" NPT	Voltagem	Potência	Conexão
28094	12 Vcc	20 Watts	1/2" NPT com Cabo Estanhado 150 + -10 (mm)
26662	24 Vcc	20 Watts	1/2" NPT com Cabo Estanhado 150 + -10 (mm)
28093	24 V 50/60 Hz	20 Watts	1/2" NPT com Cabo Estanhado 150 + -10 (mm)
26785	110/127 V 50/60 Hz	20 Watts	1/2" NPT com Cabo Estanhado 150 + -10 (mm)
28095	220/240 V 50/60 Hz	20 Watts	1/2" NPT com Cabo Estanhado 150 + -10 (mm)

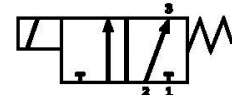


COLOCAR TAMPÃO 1
ENTRADA: 2



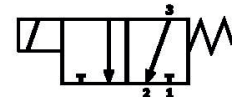
COLOCAR TAMPÃO 2
ENTRADA: 3

SELEÇÃO DE FLUXO



ENTRADAS: 2 E 1

DESVIO DE FLUXO



ENTRADA: 3

3 VIAS NA

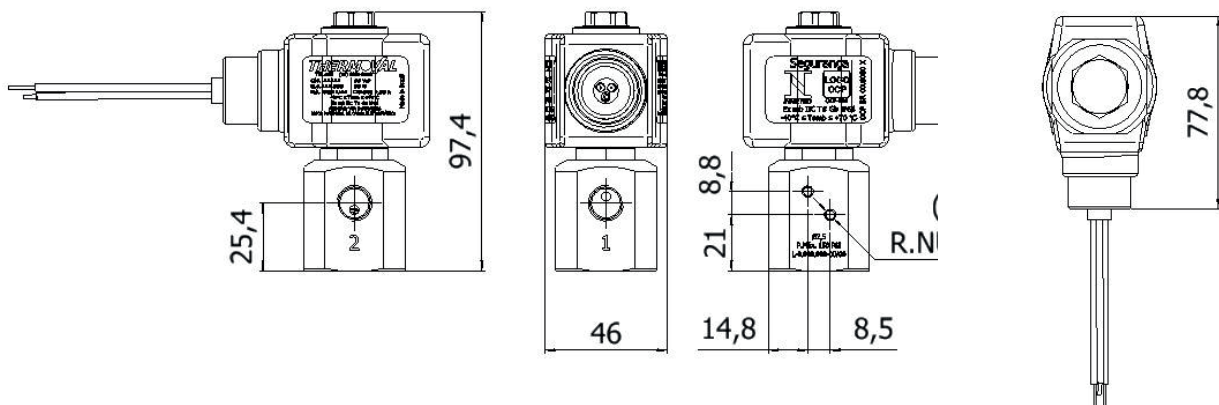


ENTRADA: 2

3 VIAS NF



ENTRADA: 1



Especificações Gerais

Vias / Posição	3 Vias Universal
Conexão	..Femea 1/4" BSP - Entrada / Saída
Orifício	Ø 2,5 mm - (Kv 0,18) Fator de Fluxo.
Vedação	Elastômero de Fluorcarbono (Viton)
Range de Pressão	Min.0 PSI / Max.150 PSI
Corpo	Latão (ASTM B16)
Aplicação	Oleos a alta temperatura (100 a 150 °C), óleo de silicone e graxas, ar, GLP, GNV, lubrificantes à base de Di-Ester, Oxigênio, Água e vapor

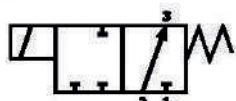
* Demais aplicações consultar compatibilidade



Especificações Elétricas

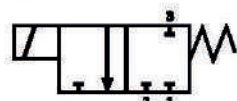
Produtos	Propriedades Elétricas		
Código 1/4" BSP	Voltagem	Potência	Conexão
28266	12 Vcc	25 Watts	Elétrica DIN 43650A
28267	24 Vcc	25 Watts	Elétrica DIN 43650A
28268	24 V 50/60 Hz	25 Watts	Elétrica DIN 43650A
26269	110/127 V 50/60 Hz	25 Watts	Elétrica DIN 43650A
28270	220/240 V 50/60 Hz	25 Watts	Elétrica DIN 43650A

2 VIAS NA

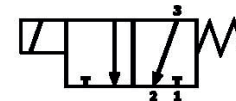


COLOCAR TAMPÃO 1
ENTRADA: 2

2 VIAS NF

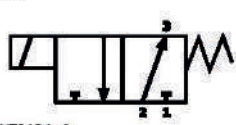


COLOCAR TAMPÃO 2
ENTRADA: 3



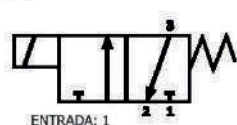
ENTRADA: 3

3 VIAS NA



ENTRADA: 2

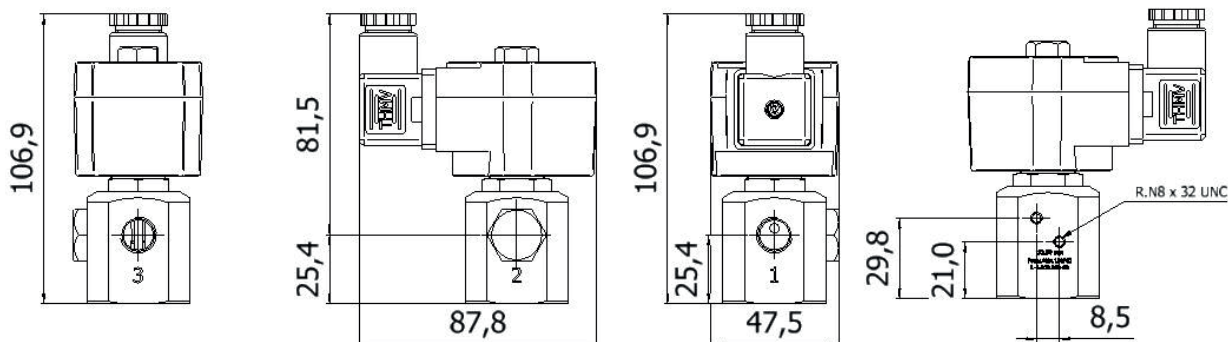
3 VIAS NF



ENTRADA: 1



ENTRADAS: 2 E 1



Especificações Gerais

Vias / Posição 3 Vias Universal

Conexão _Femea 1/4" BSP - Entrada / Saída

Orifício Ø 2,5 mm - (Kv 0,18) Fator de Fluxo.

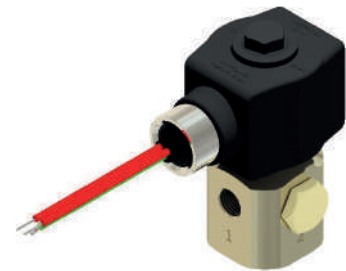
Vedação Elastômero de Fluorcarbono (Viton)

Range de Pressão Min.0 PSI / Max.150 PSI

Corpo Latão (ASTM B16)

Aplicação Oleos a alta temperatura (100 a 150 °C), óleo de silicone e graxas, ar, GLP, GNV, lubrificantes à base de Di-Ester, Oxigênio, Água e vapor

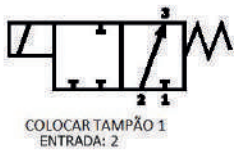
* Demais aplicações consultar compatibilidade



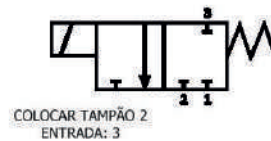
Especificações Elétricas

Produtos	Propriedades Elétricas		
Código 1/4" NPT	Voltagem	Potência	Conexão
28024	12 Vcc	25 Watts	1/2" NPT com Cabo Estanhado 150 + -10 (mm)
28023	110/127 V 50/60 Hz	25 Watts	1/2" NPT com Cabo Estanhado 150 + -10 (mm)

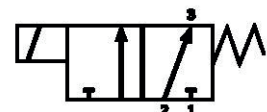
2 VIAS NA



2 VIAS NF

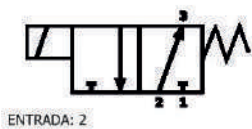


SELEÇÃO DE FLUXO



ENTRADAS: 2 E 1

3 VIAS NA



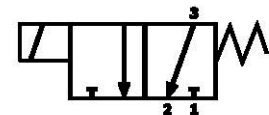
ENTRADA: 2

3 VIAS NF

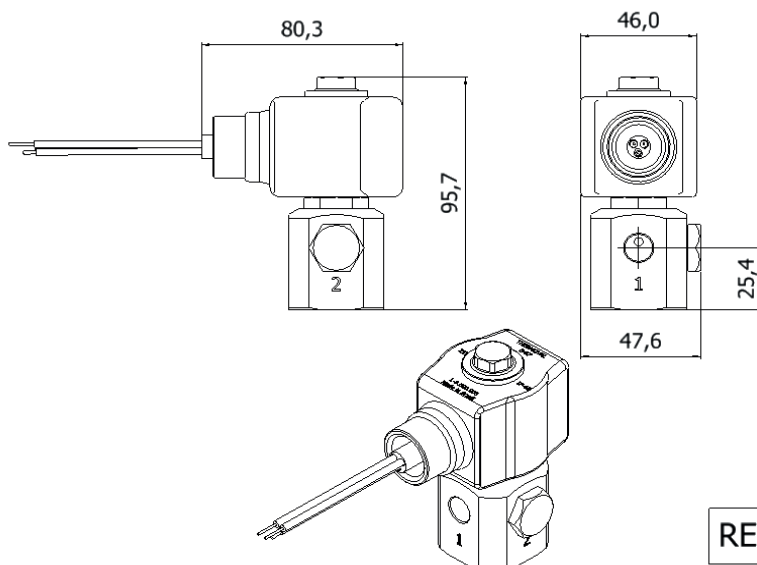


ENTRADA: 1

DESVIO DE FLUXO



ENTRADA: 3



REV.00

Especificações Gerais

Vias / Posição 3 Vias Universal

Conexão 1/2" Fêmea NPT - Entrada / Saída

Orifício Ø 2,5 mm - (Kv 0,18) Fator de Fluxo.

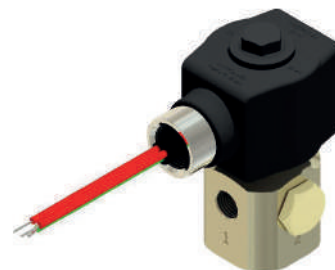
Vedação Elastômero de Fluorcarbono (Viton)

Range de Pressão Min.0 PSI / Max.150 PSI

Corpo Latão (ASTM B16)

Aplicação Oleos a alta temperatura (100 a 150 °C), óleo de silicone e graxas, ar, GLP, GNV, lubrificantes à base de Di-Ester, Oxigênio, Água e vapor

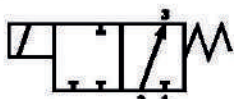
* Demais aplicações consultar compatibilidade



Especificações Elétricas

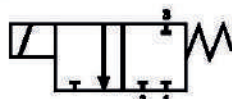
Produtos	Propriedades Elétricas		
Código 1/4" NPT	Voltagem	Potência	Conexão
28026	24 Vcc	25 Watts	1/2" NPT com Cabo Estanhado 150 + -10 (mm)
28025	110/127 V 50/60 Hz	25 Watts	1/2" NPT com Cabo Estanhado 150 + -10 (mm)

2 VIAS NA



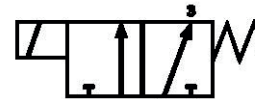
COLOCAR TAMPÃO 1
ENTRADA: 2

2 VIAS NF



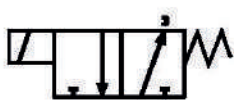
COLOCAR TAMPÃO 2
ENTRADA: 3

SELEÇÃO DE FLUXO



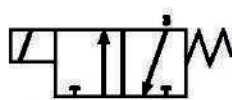
ENTRADAS: 2 E 1

3 VIAS NA



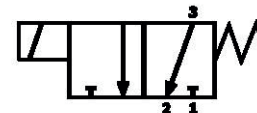
ENTRADA: 2

3 VIAS NF

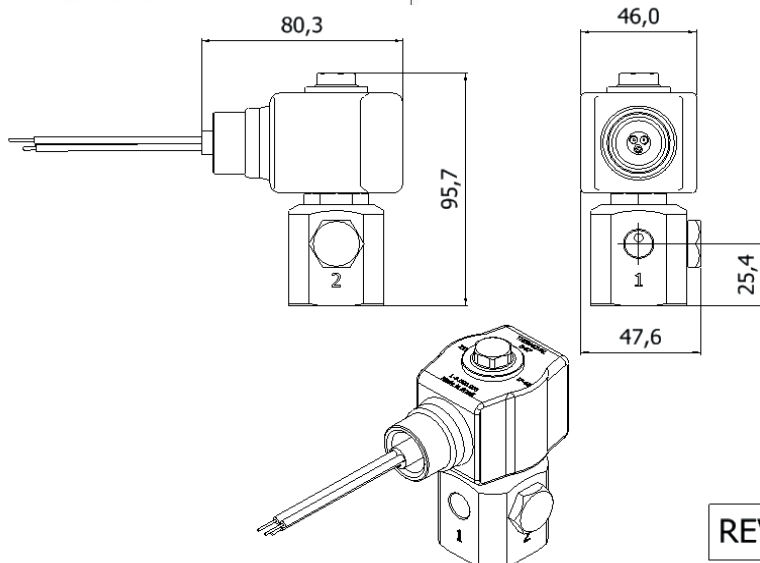


ENTRADA: 1

DESVIO DE FLUXO



ENTRADA: 3



REV.00

Especificações Gerais

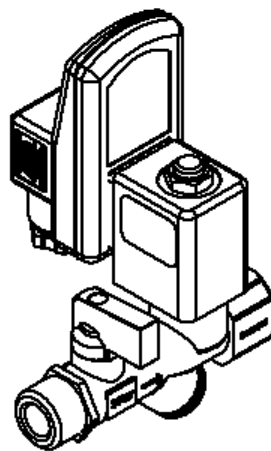
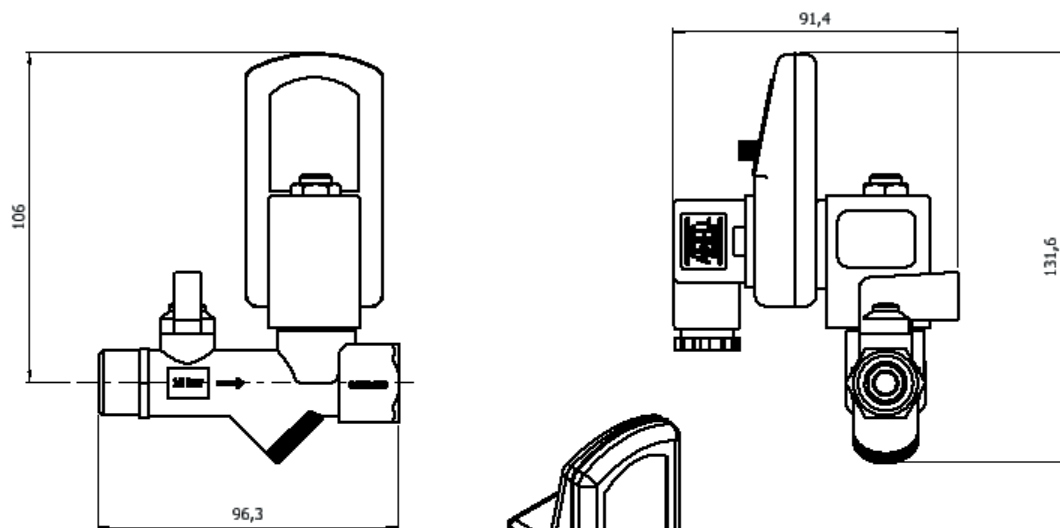
Vias / Posição	2 Vias Normalmente Fechada com Timer (On:0,5 à 10 Segundos / Off: 0,5 à 45 Minutos)
Conexão	Rosca Macho 1/2" BSP e Rosca Fêmea 1/4" BSP (ISO 228/1) Entrada. Rosca Fêmea 1/2" BSP (ISO 228/1) - Saída.
Orifício	Ø 3,5 mm - (Kv 0,31) Fator de Fluxo.
Vedação	Elastômero de Fluorcarbono (Viton)
Range de Pressão	Min.0 PSI / Max.240 PSI
Corpo	Latão (ASTM B16)
Aplicação	Oleos a alta temperatura (100 a 150 °C), óleo de silicone e graxas, ar, GLP, GNV, lubrificantes à base de Di-Ester, Oxigênio, Água e vapor

* Demais aplicações consultar compatibilidade

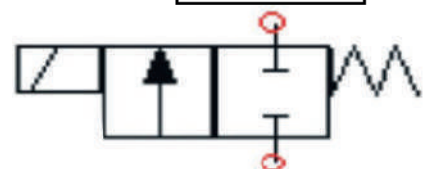


Especificações Elétricas

Produtos	Propriedades Elétricas		
Código	Voltagem	Potência	Conexão
21660	220/240 V 50/60 Hz	50 Watts	Elétrica DIN 43650A



REV.00



Especificações Gerais

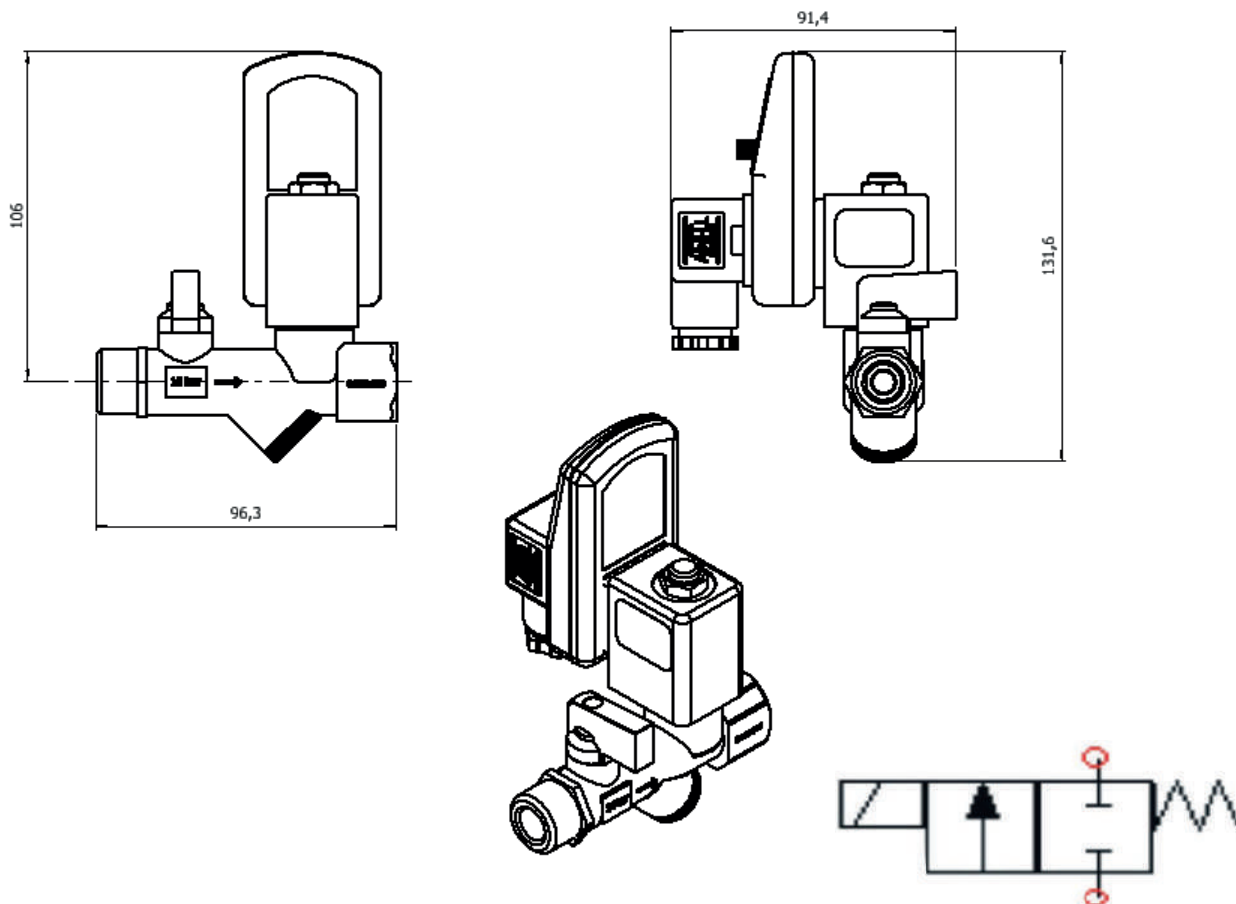
Vias / Posição	2 Vias Normalmente Fechada com Timer (On:0,5 à 10 Segundos / Off: 0,5 à 45 Minutos)
Conexão	Rosca Macho 3/8" BSP e Rosca Fêmea 1/4" BSP (ISO 228/1) Entrada. Rosca Fêmea 3/8" BSP (ISO 228/1) - Saída.
Orifício	Ø 3,5 mm - (Kv 0,31) Fator de Fluxo.
Vedação	Elastômero de Fluorcarbono (Viton)
Range de Pressão	Min.0 PSI / Max.240 PSI
Corpo	Latão (ASTM B16)
Aplicação	Vpor, Óleo, Ar

* Demais aplicações consultar compatibilidade



Especificações Elétricas

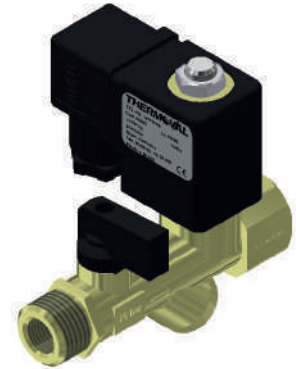
Opções de Produtos	Propriedades Elétricas		
Código	Voltagem	Potência	Conexão
28840	24 Vcc	20 Watts	Elétrica DIN 43650A
28841	110/127 V 50/60 Hz	20 Watts	Elétrica DIN 43650A
28839	220/240 V 50/60 Hz	20 Watts	Elétrica DIN 43650A
	110/127 V 50/60 Hz		



Especificações Gerais

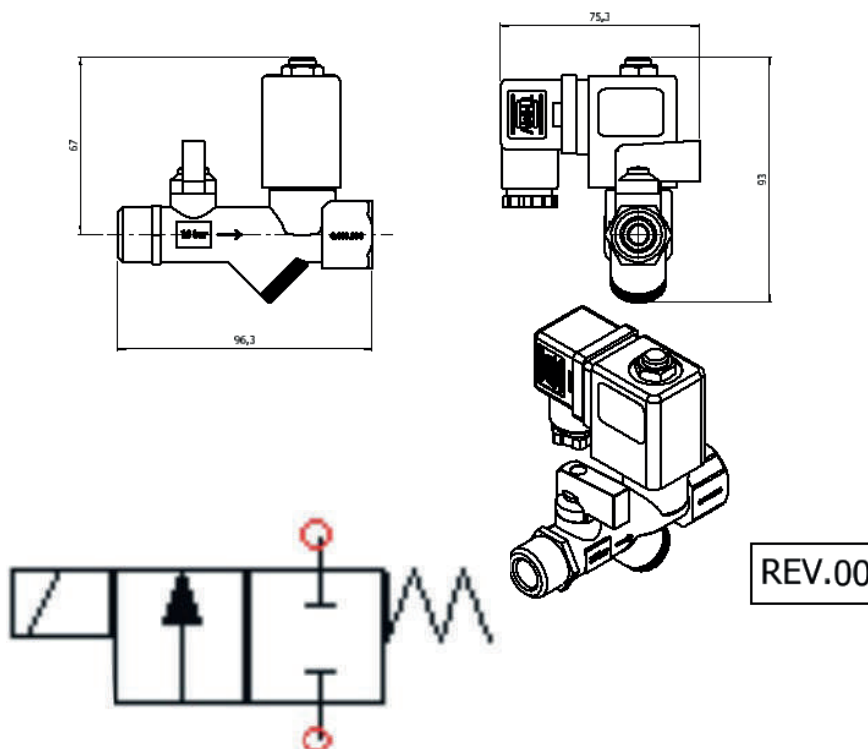
Vias / Posição	2 Vias Normalmente Fechada com Purgador
Conexão	Rosca Macho 1/2" BSP e Rosca Fêmea 1/4" BSP (ISO 228/1) Entrada. Rosca Fêmea 1/2" BSP (ISO 228/1) - Saída.
Orifício	Ø 3,5 mm - (Kv 0,31) Fator de Fluxo.
Vedação	Elastômero de Fluorcarbono (Viton)
Range de Pressão	Min.0 PSI / Max.240 PSI
Corpo	Latão (ASTM B16)
Aplicação	Oleos a alta temperatura (100 a 150 °C), óleo de silicone e graxas, ar, GLP, GNV, lubrificantes à base de Di-Ester, Oxigênio, Água e vapor

* Demais aplicações consultar compatibilidade



Especificações Elétricas

Produtos	Propriedades Elétricas		
Código	Voltagem	Potência	Conexão
21652	220/240 V 50/60 Hz	50 Watts	Elétrica DIN 43650A



Especificações Gerais

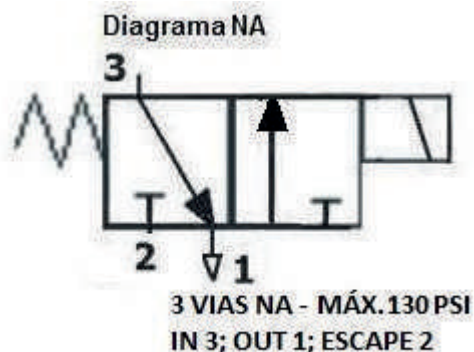
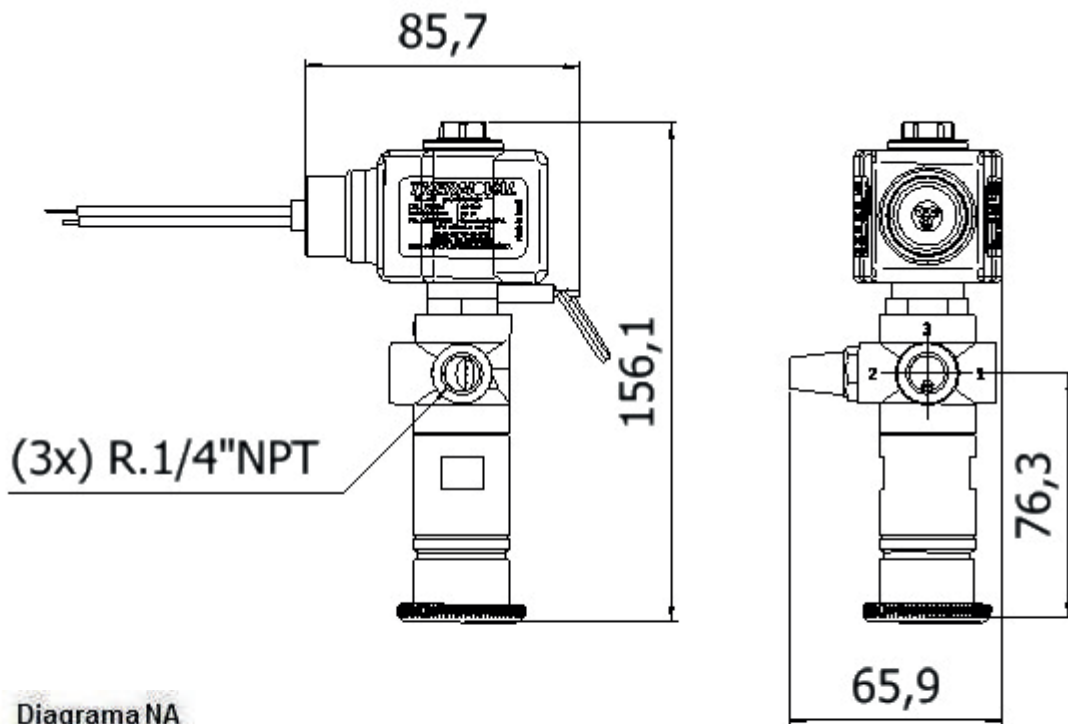
Vias / Posição	3 Vias NA ----> Fechada quando energizada (Rearme Manual).
Conexão	_Femea 1/4" NPT - Entrada / Saída
Orifício	Ø 2,0 mm - (Kv 0,12) Fator de Fluxo.
Vedação	Elastômero de Fluorcarbono (Viton)
Range de Pressão	Min.0 PSI / Max.130 PSI
Corpo	Latão (ASTM B16)
Aplicação	Oleos a alta temperatura (100 a 150 °C), óleo de silicone e graxas, ar, GLP, GNV, lubrificantes à base de Di-Ester, Oxigênio, Água e vapor

* Demais aplicações consultar compatibilidade



Especificações Elétricas

Produtos	Propriedades Elétricas		
Código 1/4"NPT	Voltagem	Potência	Conexão
26011	24 Vcc	20 Watts	1/2" NPT com Cabo Estanhado 150 + -10 (mm)



Especificações Gerais

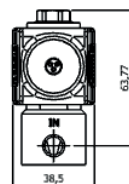
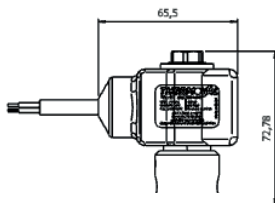
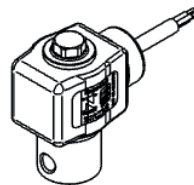
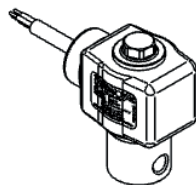
Vias / Posição	2/2- Vias Normalmente Fechada - Ação Direta
Conexão	_Fêmea 1/8"NPT - Entrada / Saída
Orifício	Ø5,5 mm - (KV 0,52) Fator de Fluxo
Vedação	Vedação - Polímero N 30000-7 B (Nitrílico)
Range de Pressão	Min.0 PSI / Max.100 PSI
Corpo	Aço Inoxidável (ASI 303/304)
Aplicação	Óleos minerais, fluidos hidráulicos, GLP, GN, ar, e água

* Demais aplicações consultar compatibilidade

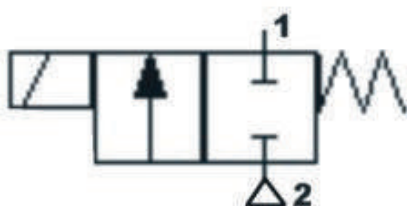


Especificações Elétricas

Produtos	Propriedades Elétricas		
Código 1/8"NPT	Voltagem	Potência	Conexão
25541	12 Vcc	20 Watts	Cabo Triplo
25542	24 Vcc	20 Watts	Cabo Triplo
25543	24 V 50/60 Hz	20 Watts	Cabo Triplo
25544	110/127 V 50/60 Hz	20 Watts	Cabo Triplo
25545	220/240 V 50/60 Hz	20 Watts	Cabo Triplo



REV.00



2/2- Vias Normalmente Fechada - Ação Direta Diafragma

_Femea 3/8" BSP - Entrada / Saída

_Femea 1/2" BSP- Entrada / Saída

Ø 16,0 mm - (Kv 4,65) Fator de Fluxo

Elastômero de Fluorcarbono (Viton)

Min.0 PSI / Max.150 PSI

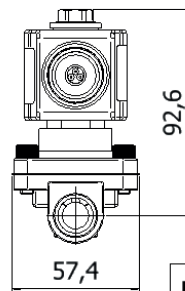
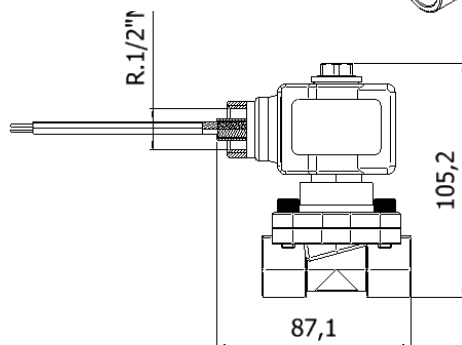
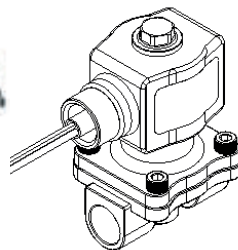
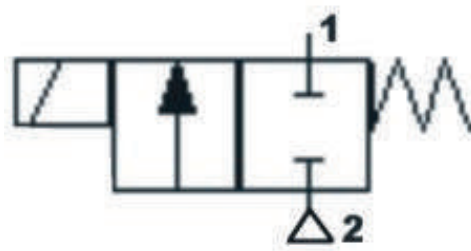


Fluidos de silicone, ar, lubrificantes à base de Di-Ester, GLP, Gás Natural, Oxigênio Frio, H2O, Etanol

* Demais aplicações consultar compatibilidade

Opções de Produtos

Código 3/8" BSP	Código 1/2" BSP			
23751	21680	12 Vcc	20 Watts	1/2" NPT com Cabo Estanhado 150 + -10 (mm)
23752	22426	24 Vcc	20 Watts	1/2" NPT com Cabo Estanhado 150 + -10 (mm)
23753	22429	24 V 50/60 Hz	20 Watts	1/2" NPT com Cabo Estanhado 150 + -10 (mm)
23754	22432	110/127 V 50/60 Hz	20 Watts	1/2" NPT com Cabo Estanhado 150 + -10 (mm)
23755	22435	220/240 V 50/60 Hz	20 Watts	1/2" NPT com Cabo Estanhado 150 + -10 (mm)



REV.01

2/2- Vias Normalmente Fechada - Ação Direta Diafragma

_Femea 3/8" BSP - Entrada / Saída

_Femea 1/2" BSP- Entrada / Saída

Ø 16,0 mm - (Kv 4,65) Fator de Fluxo

Elastômero de Fluorcarbono (Viton)

Min.0 PSI / Max.150 PSI

Alumínio (ASTM B211)

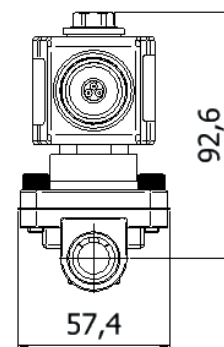
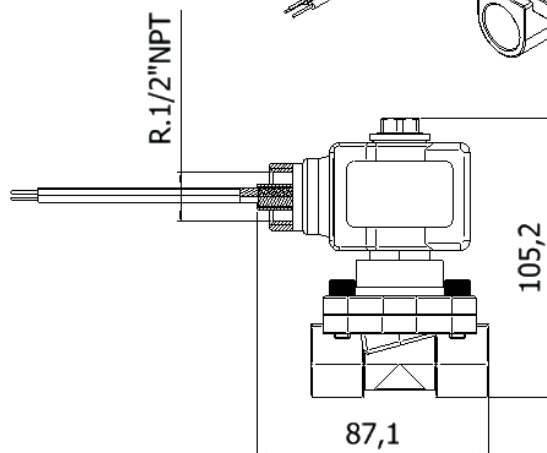
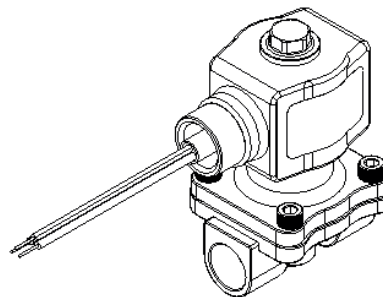
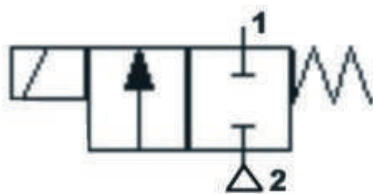
Fluidos de silicone, ar, lubrificantes à base de Di-Ester, GLP, Gás Natural, Oxigênio Frio, H2O, Etanol

* Demais aplicações consultar compatibilidade



Especificações Elétricas

Opções de Produtos		Propriedades Elétricas		
Código 3/8" BSP	Código 1/2" BSP	Voltagem	Potência	Conexão
23761	23766	12 Vcc	20 Watts	1/2" NPT com Cabo Estanhado 150 + -10 (mm)
23762	23767	24 Vcc	20 Watts	1/2" NPT com Cabo Estanhado 150 + -10 (mm)
23763	23768	24 V 50/60 Hz	20 Watts	1/2" NPT com Cabo Estanhado 150 + -10 (mm)
23764	23769	110/127 V 50/60 Hz	20 Watts	1/2" NPT com Cabo Estanhado 150 + -10 (mm)
23765	23770	220/240 V 50/60 Hz	20 Watts	1/2" NPT com Cabo Estanhado 150 + -10 (mm)



Especificações Gerais

Vias / Posição 2/2- Vias Normalmente Fechada - Ação Direta Diafragma

Conexão _Femea 3/8" BSP - Entrada / Saída
_Femea 1/2" BSP- Entrada / Saída

Orifício Ø 16,0 mm - (Kv 4,65) Fator de Fluxo

Vedação Elastômero de Fluorcarbono (Viton)

Range de Pressão Min.0 PSI / Max.150 PSI

Corpo Alumínio (ASTM B211)

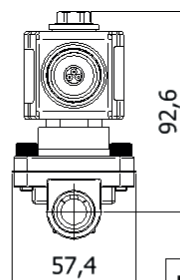
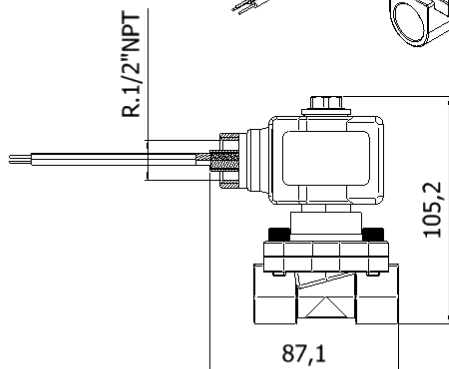
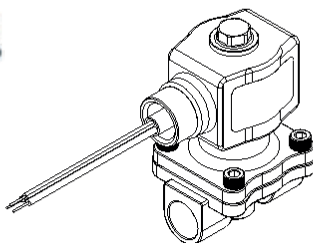
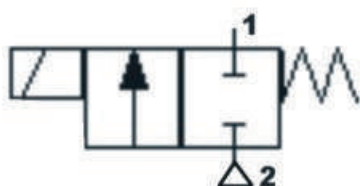
Aplicação Fluidos de silicone, ar, lubrificantes à base de Di-Ester, GLP, Gás Natural, Oxigênio Frio, H2O, Etanol

* Demais aplicações consultar compatibilidade



Especificações Elétricas

Opções de Produtos		Propriedades Elétricas		
Código 3/8" BSP	Código 1/2" BSP	Voltagem	Potência	Conexão
23776	23781	12 Vcc	20 Watts	1/2" NPT com Cabo Estanhado 150 + -10 (mm)
23777	23782	24 Vcc	20 Watts	1/2" NPT com Cabo Estanhado 150 + -10 (mm)
23778	23783	24 V 50/60 Hz	20 Watts	1/2" NPT com Cabo Estanhado 150 + -10 (mm)
23779	23784	110/127 V 50/60 Hz	20 Watts	1/2" NPT com Cabo Estanhado 150 + -10 (mm)
23780	23785	220/240 V 50/60 Hz	20 Watts	1/2" NPT com Cabo Estanhado 150 + -10 (mm)



REV.01

Especificações Gerais

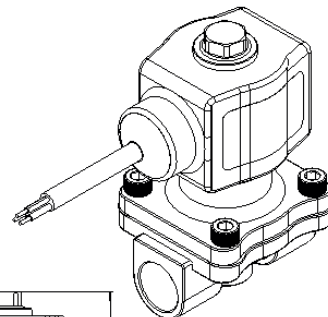
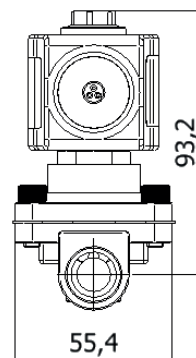
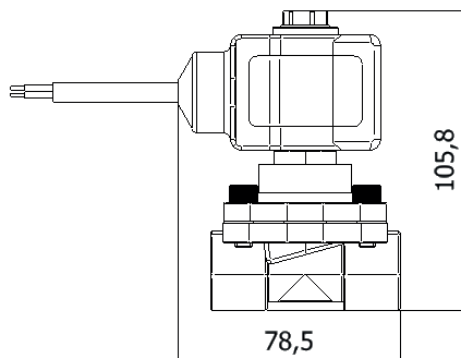
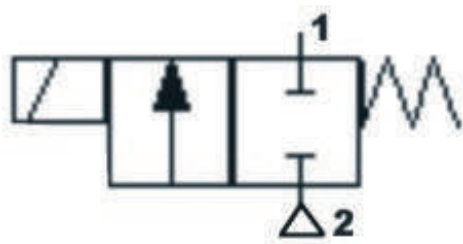
Vias / Posição	2/2- Vias Normalmente Fechada - Ação Direta Diafragma
Conexão	_Femea 3/8" BSP - Entrada / Saída _Femea 1/2" BSP- Entrada / Saída
Orifício	Ø 16,0 mm - (Kv 4,65) Fator de Fluxo
Vedação	Elastômero de Fluorcarbono (Viton)
Range de Pressão	Min.0 PSI / Max.150 PSI
Corpo	Latão (ASTM B16)
Aplicação	Fluidos de silicone, ar, lubrificantes à base de Di-Ester, GLP, Gás Natural, Oxigênio Frio, H2O, Etanol

* Demais aplicações consultar compatibilidade



Especificações Elétricas

Opções de Produtos		Propriedades Elétricas		
Código 3/8" BSP	Código 1/2" BSP	Voltagem	Potência	Conexão
23791	21760	12 Vcc	20 Watts	Cabo Estanhado 150 + -10 (mm)
23792	22438	24 Vcc	20 Watts	Cabo Estanhado 150 + -10 (mm)
23793	22441	24 V 50/60 Hz	20 Watts	Cabo Estanhado 150 + -10 (mm)
23794	22444	110/127 V 50/60 Hz	20 Watts	Cabo Estanhado 150 + -10 (mm)
23795	22447	220/240 V 50/60 Hz	20 Watts	Cabo Estanhado 150 + -10 (mm)



REV.00

Especificações Gerais

Vias / Posição 2/2- Vias Normalmente Fechada - Ação Direta Diafragma

Conexão _Femea 3/8" BSP - Entrada / Saída
_Femea 1/2" BSP- Entrada / Saída

Orifício Ø 16,0 mm - (Kv 4,65) Fator de Fluxo

Vedação Elastômero de Fluorcarbono (Viton)

Range de Pressão Min.0 PSI / Max.150 PSI

Corpo Alumínio (ASTM B211)

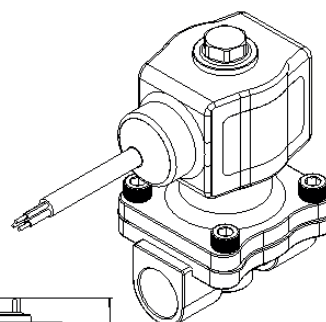
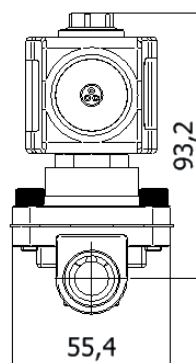
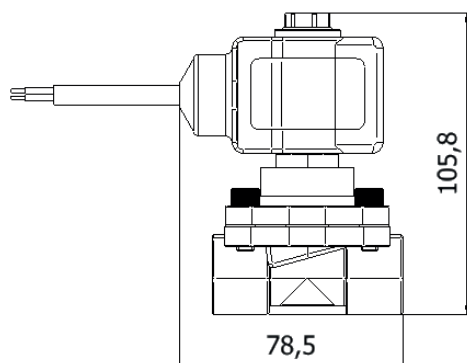
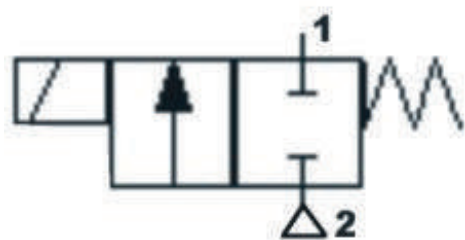
Aplicação Fluidos de silicone, ar, lubrificantes à base de Di-Ester, GLP, Gás Natural, Oxigênio Frio, H2O, Etanol

* Demais aplicações consultar compatibilidade



Especificações Elétricas

Opções de Produtos		Propriedades Elétricas		
Código 3/8" BSP	Código 1/2" BSP	Voltagem	Potência	Conexão
23801	21806	12 Vcc	20 Watts	Cabo Estanhado 150 + -10 (mm)
23802	22807	24 Vcc	20 Watts	Cabo Estanhado 150 + -10 (mm)
23803	22808	24 V 50/60 Hz	20 Watts	Cabo Estanhado 150 + -10 (mm)
23804	22809	110/127 V 50/60 Hz	20 Watts	Cabo Estanhado 150 + -10 (mm)
23805	22810	220/240 V 50/60 Hz	20 Watts	Cabo Estanhado 150 + -10 (mm)



REV.00

Especificações Gerais

Vias / Posição 2/2- Vias Normalmente Fechada - Ação Direta Diafragma

Conexão _Femea 3/8" BSP - Entrada / Saída
_Femea 1/2" BSP- Entrada / Saída

Orifício Ø 16,0 mm - (Kv 4,65) Fator de Fluxo

Vedação Elastômero de Fluorcarbono (Viton)

Range de Pressão Min.0 PSI / Max.150 PSI

Corpo Aço Inoxidável (AISI 316)

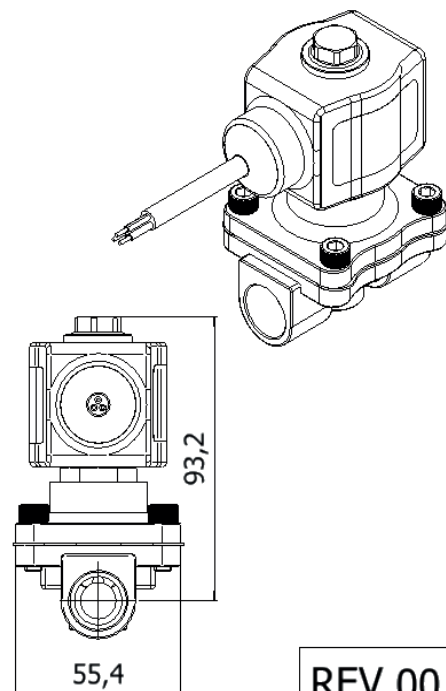
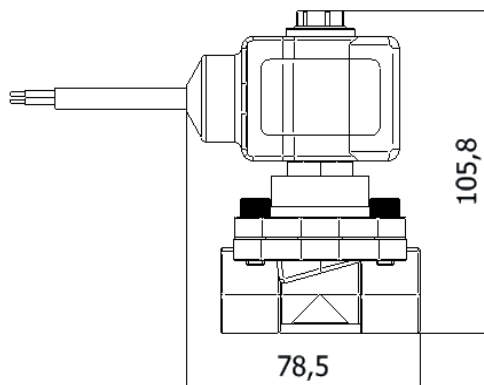
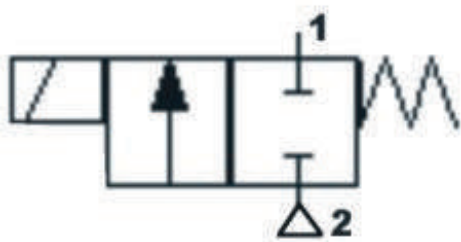
Aplicação Fluidos de silicone, ar, lubrificantes à base de Di-Ester, GLP, Gás Natural, Oxigênio Frio, H2O, Etanol

* Demais aplicações consultar compatibilidade



Especificações Elétricas

Opções de Produtos		Propriedades Elétricas		
Código 3/8" BSP	Código 1/2" BSP	Voltagem	Potência	Conexão
23816	21821	12 Vcc	20 Watts	Cabo Estanhado 150 + -10 (mm)
23817	22822	24 Vcc	20 Watts	Cabo Estanhado 150 + -10 (mm)
23818	22823	24 V 50/60 Hz	20 Watts	Cabo Estanhado 150 + -10 (mm)
23819	22824	110/127 V 50/60 Hz	20 Watts	Cabo Estanhado 150 + -10 (mm)
23820	22825	220/240 V 50/60 Hz	20 Watts	Cabo Estanhado 150 + -10 (mm)



Especificações Gerais

Vias / Posição 2/2- Vias Normalmente Fechada - Ação Direta Diafragma

Conexão _Femea 3/4"BSP - Entrada / Saída

Orifício Ø 20,0 mm - (Kv 8,00) Fator de Fluxo

Vedação Elastômero de Fluorcarbono (Viton)

Range de Pressão Min.0 PSI / Max.150 PSI

Corpo Latão (ASTM B16)

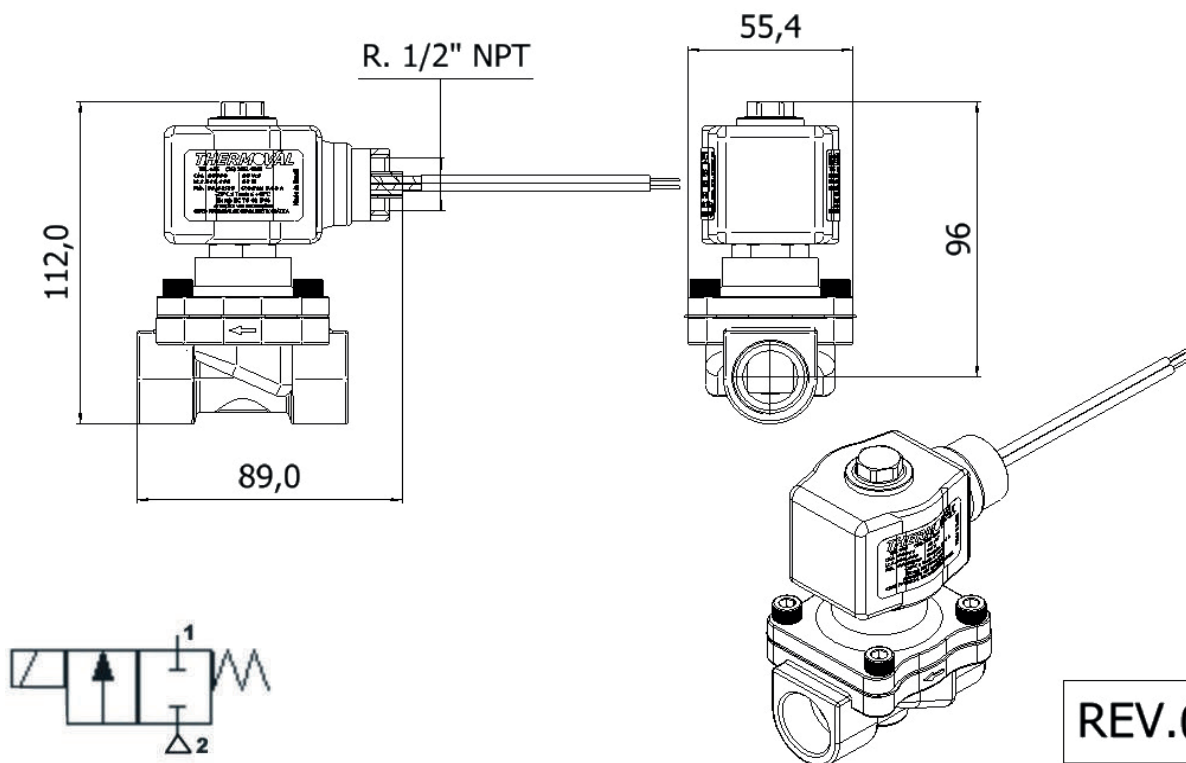
Aplicação Fluidos de silicone, ar, lubrificantes à base de Di-Ester, GLP, Gás Natural, Oxigênio Frio, H2O, Etanol

* Demais aplicações consultar compatibilidade



Especificações Elétricas

Opções de Produtos	Propriedades Elétricas		
Código 3/8"BSP	Voltagem	Potência	Conexão
23756	12 Vcc	20 Watts	1/2" NPT com Cabo Estanhado 150 + -10 (mm)
23757	24 Vcc	20 Watts	1/2" NPT com Cabo Estanhado 150 + -10 (mm)
23758	24 V 50/60 Hz	20 Watts	1/2" NPT com Cabo Estanhado 150 + -10 (mm)
23759	110/127 V 50/60 Hz	20 Watts	1/2" NPT com Cabo Estanhado 150 + -10 (mm)
23760	220/240 V 50/60 Hz	20 Watts	1/2" NPT com Cabo Estanhado 150 + -10 (mm)



Especificações Gerais

Vias / Posição 2/2- Vias Normalmente Fechada - Ação Direta Diafragma

Conexão _Femea 3/4" BSP - Entrada / Saída

Orifício Ø 20,0 mm - (Kv 8,00) Fator de Fluxo

Vedação Elastômero de Fluorcarbono (Viton)

Range de Pressão Min.0 PSI / Max.150 PSI

Corpo Alumínio (ASTM B211)

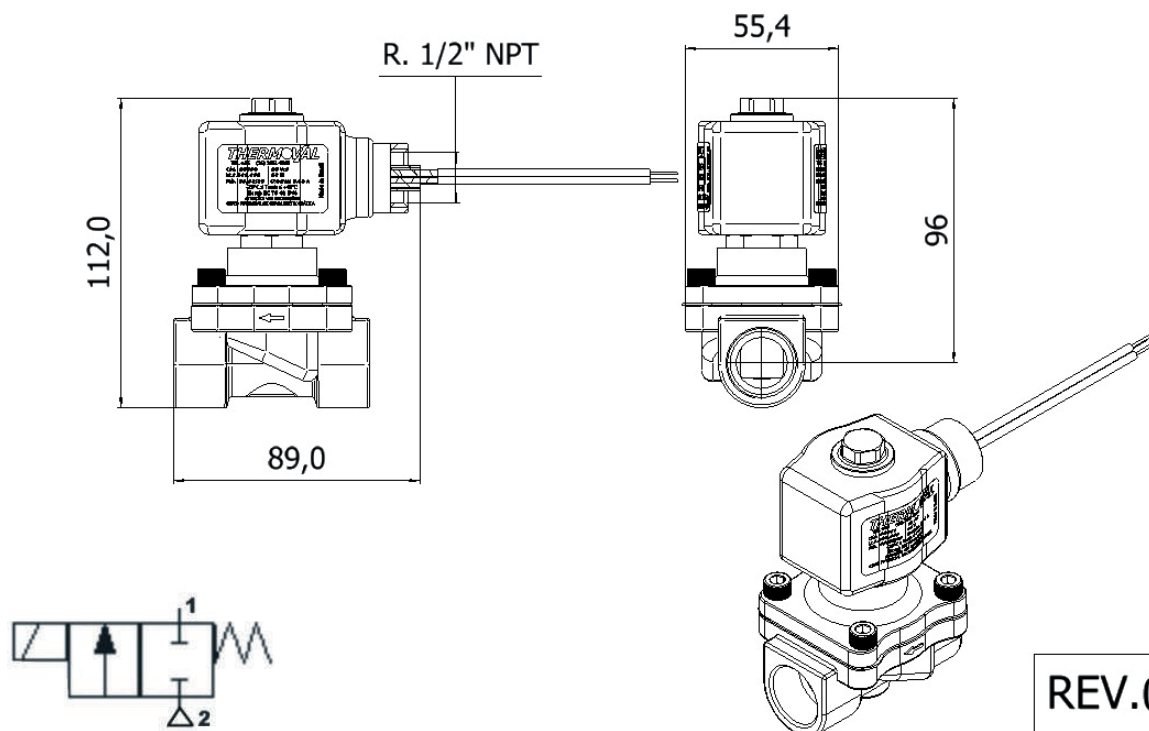
Aplicação Fluidos de silicone, ar, lubrificantes à base de Di-Ester, GLP, Gás Natural, Oxigênio Frio, H2O, Etanol

* Demais aplicações consultar compatibilidade



Especificações Elétricas

Opções de Produtos	Propriedades Elétricas		
Código 3/8" BSP	Voltagem	Potência	Conexão
23771	12 Vcc	20 Watts	1/2" NPT com Cabo Estanhado 150 + -10 (mm)
23772	24 Vcc	20 Watts	1/2" NPT com Cabo Estanhado 150 + -10 (mm)
23773	24 V 50/60 Hz	20 Watts	1/2" NPT com Cabo Estanhado 150 + -10 (mm)
23774	110/127 V 50/60 Hz	20 Watts	1/2" NPT com Cabo Estanhado 150 + -10 (mm)
23775	220/240 V 50/60 Hz	20 Watts	1/2" NPT com Cabo Estanhado 150 + -10 (mm)



REV.00

Especificações Gerais

Vias / Posição 2/2- Vias Normalmente Fechada - Ação Direta Diafragma

Conexão _Femea 3/4" BSP - Entrada / Saída

Orifício Ø 20,0 mm - (Kv 8,00) Fator de Fluxo

Vedação Elastômero de Fluorcarbono (Viton)

Range de Pressão Min.0 PSI / Max.150 PSI

Corpo Aço Inoxidável (AISI 316)

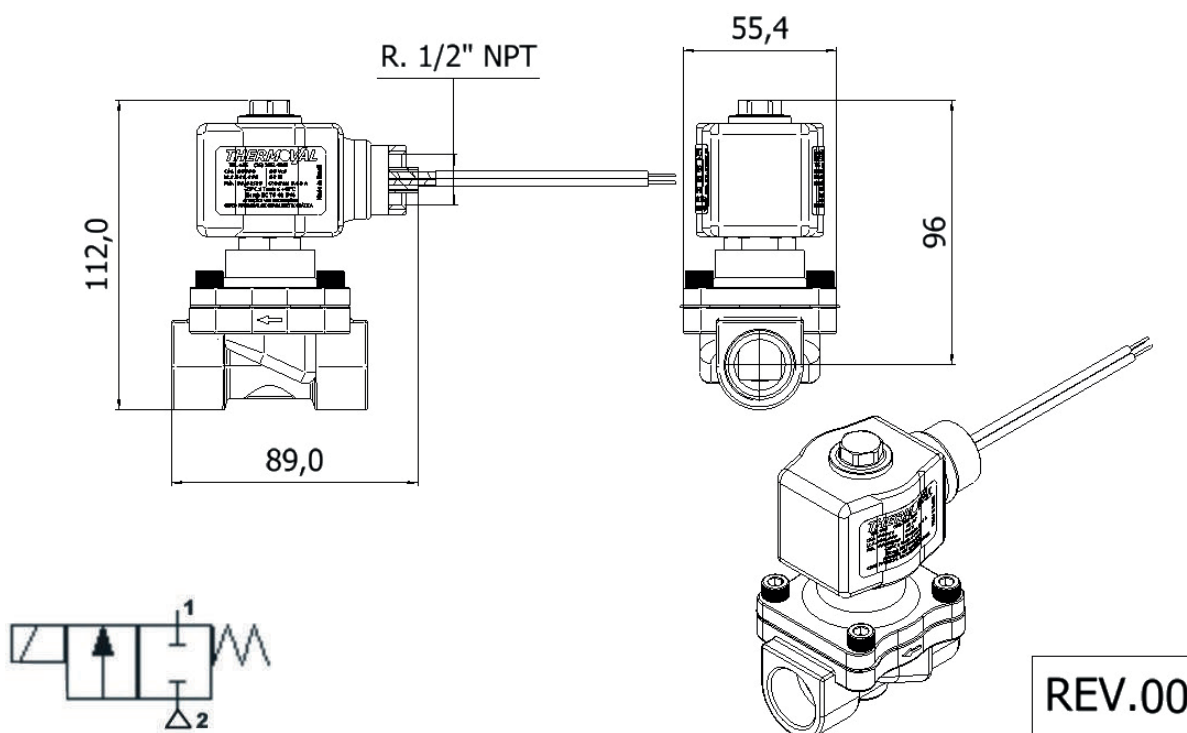
Aplicação Fluidos de silicone, ar, lubrificantes à base de Di-Ester, GLP, Gás Natural, Oxigênio Frio, H2O, Etanol

* Demais aplicações consultar compatibilidade



Especificações Elétricas

Opções de Produtos	Propriedades Elétricas		
Código 3/8" BSP	Voltagem	Potência	Conexão
23786	12 Vcc	20 Watts	1/2" NPT com Cabo Estanhado 150 + -10 (mm)
23787	24 Vcc	20 Watts	1/2" NPT com Cabo Estanhado 150 + -10 (mm)
23788	24 V 50/60 Hz	20 Watts	1/2" NPT com Cabo Estanhado 150 + -10 (mm)
23789	110/127 V 50/60 Hz	20 Watts	1/2" NPT com Cabo Estanhado 150 + -10 (mm)
23790	220/240 V 50/60 Hz	20 Watts	1/2" NPT com Cabo Estanhado 150 + -10 (mm)



Especificações Gerais

Vias / Posição 2/2- Vias Normalmente Fechada - Ação Direta Diafragma

Conexão _Fêmea 3/4" BSP - Entrada / Saída

Orifício Ø 20,0 mm - (Kv 8,00) Fator de Fluxo

Vedação Elastômero de Fluorcarbono (Viton)

Range de Pressão Min.0 PSI / Max.150 PSI

Corpo Latão (ASTM B16)

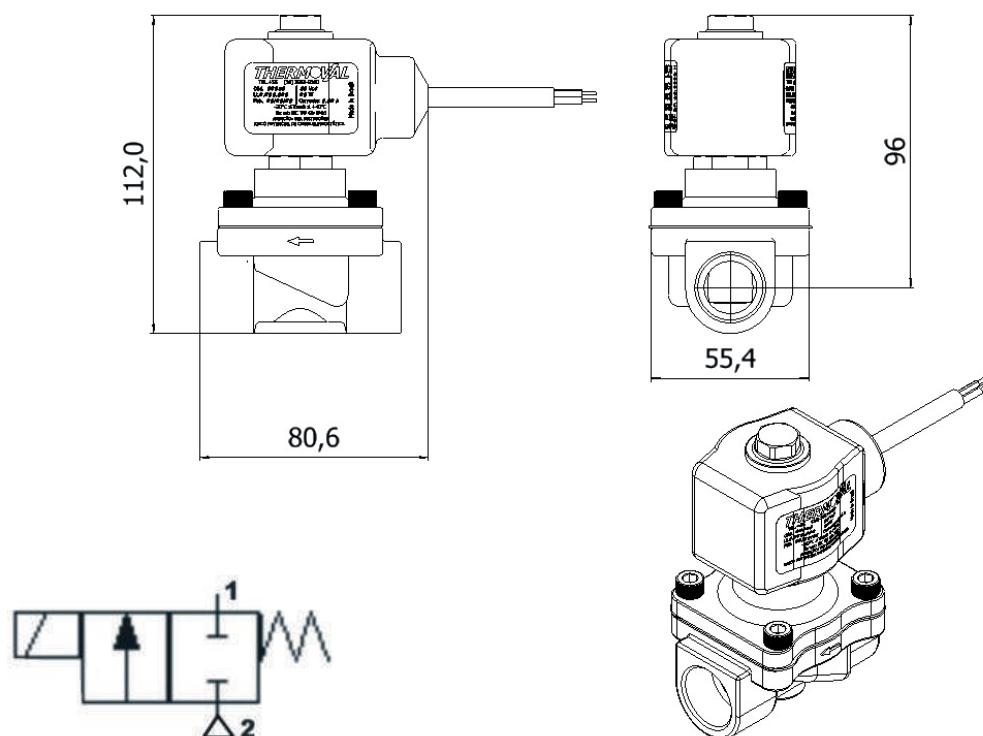
Aplicação Fluidos de silicone, ar, lubrificantes à base de Di-Ester, GLP, Gás Natural, Oxigênio Frio, H2O, Etanol

* Demais aplicações consultar compatibilidade



Especificações Elétricas

Opções de Produtos	Propriedades Elétricas		
Código 3/8" BSP	Voltagem	Potência	Conexão
23796	12 Vcc	20 Watts	Cabo Estanhado 150 + -10 (mm)
23797	24 Vcc	20 Watts	Cabo Estanhado 150 + -10 (mm)
23798	24 V 50/60 Hz	20 Watts	Cabo Estanhado 150 + -10 (mm)
23799	110/127 V 50/60 Hz	20 Watts	Cabo Estanhado 150 + -10 (mm)
23800	220/240 V 50/60 Hz	20 Watts	Cabo Estanhado 150 + -10 (mm)



Especificações Gerais

Vias / Posição 2/2- Vias Normalmente Fechada - Ação Direta Diafragma

Conexão ..Fêmea 3/4"BSP - Entrada / Saída

Orifício Ø 20,0 mm - (Kv 8,00) Fator de Fluxo

Vedação Elastômero de Fluorcarbono (Viton)

Range de Pressão Min.0 PSI / Max.150 PSI

Corpo Alumínio (ASTM B211)

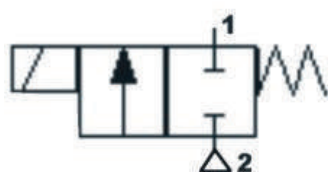
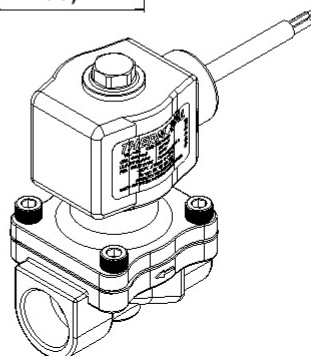
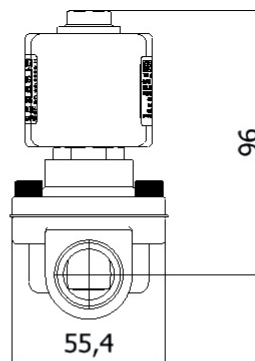
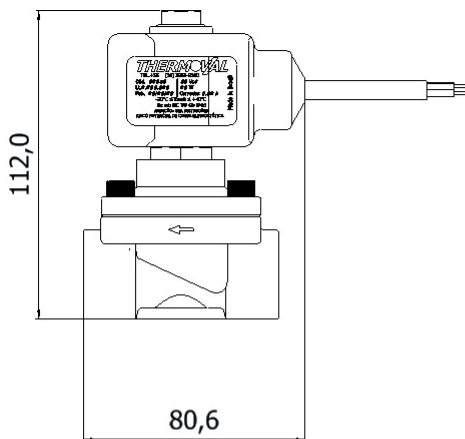
Aplicação Fluidos de silicone, ar, lubrificantes à base de Di-Ester, GLP, Gás Natural, Oxigênio Frio, H2O, Etanol

* Demais aplicações consultar compatibilidade



Especificações Elétricas

Opções de Produtos	Propriedades Elétricas		
Código 3/8"BSP	Voltagem	Potência	Conexão
23811	12 Vcc	20 Watts	Cabo Estanhado 150 + -10 (mm)
23812	24 Vcc	20 Watts	Cabo Estanhado 150 + -10 (mm)
23813	24 V 50/60 Hz	20 Watts	Cabo Estanhado 150 + -10 (mm)
23814	110/127 V 50/60 Hz	20 Watts	Cabo Estanhado 150 + -10 (mm)
23815	220/240 V 50/60 Hz	20 Watts	Cabo Estanhado 150 + -10 (mm)



REV.00

Especificações Gerais

Vias / Posição 2/2- Vias Normalmente Fechada - Ação Direta Diafragma

Conexão _Fêmea 3/4" BSP - Entrada / Saída

Orifício Ø 20,0 mm - (Kv 8,00) Fator de Fluxo

Vedação Elastômero de Fluorcarbono (Viton)

Range de Pressão Min.0 PSI / Max.150 PSI

Corpo Aço Inoxidável (AISI 316)

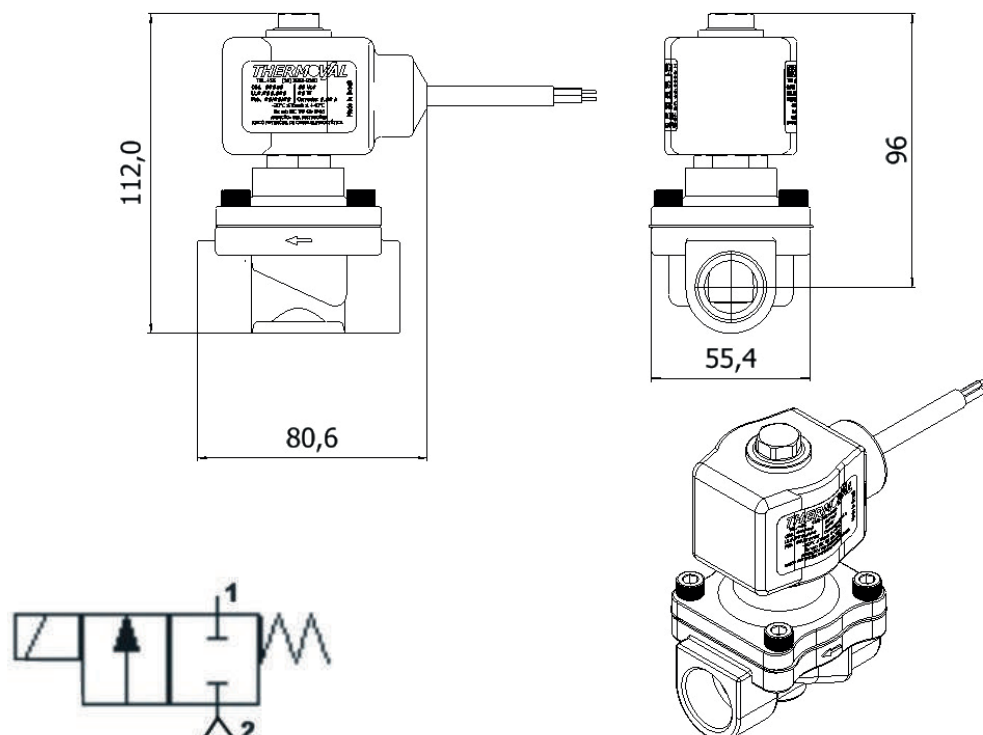
Aplicação Fluidos de silicone, ar, lubrificantes à base de Di-Ester, GLP, Gás Natural, Oxigênio Frio, H2O, Etanol

* Demais aplicações consultar compatibilidade



Especificações Elétricas

Opções de Produtos	Propriedades Elétricas		
Código 3/8" BSP	Voltagem	Potência	Conexão
23826	12 Vcc	20 Watts	Cabo Estanhado 150 + -10 (mm)
23827	24 Vcc	20 Watts	Cabo Estanhado 150 + -10 (mm)
23828	24 V 50/60 Hz	20 Watts	Cabo Estanhado 150 + -10 (mm)
23829	110/127 V 50/60 Hz	20 Watts	Cabo Estanhado 150 + -10 (mm)
23830	220/240 V 50/60 Hz	20 Watts	Cabo Estanhado 150 + -10 (mm)



REV.00

Especificações Gerais

Vias / Posição 2/2- Vias Normalmente Fechada

Conexão 1/2" Fêmea 3/8" NPT - Entrada / Saída

Orifício Ø 16,0 mm - (Kv 4,65) Fator de Fluxo.

Vedação Elastômero de Fluorcarbono (Viton)

Range de Pressão Min.0 PSI / Max.150 PSI

Corpo Latão (ASTM B16).

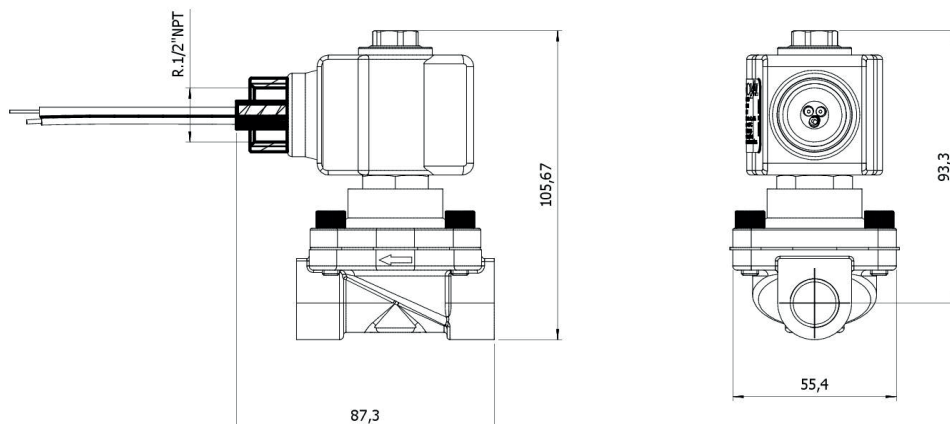
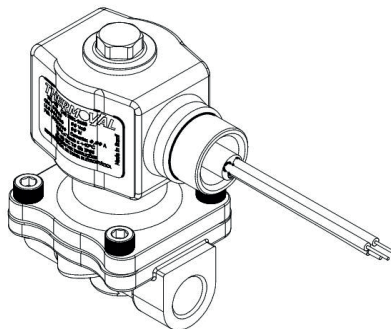
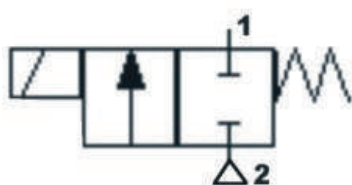
Aplicação Fluidos de silicone, ar, lubrificantes à base de Di-Ester, GLP, Gás Natural, Oxigênio Frio, H2O, Etanol

* Demais aplicações consultar compatibilidade



Especificações Elétricas

Opções de Produtos	Propriedades Elétricas		
Código 3/8" NPT	Voltagem	Potência	Conexão
26450	12 Vcc	25 Watts	1/2" NPT com Cabo Estanhado 150 + -10 (mm)
26451	24 Vcc	25 Watts	1/2" NPT com Cabo Estanhado 150 + -10 (mm)
26452	24 V 50/60 Hz	25 Watts	1/2" NPT com Cabo Estanhado 150 + -10 (mm)
26453	110/127 V 50/60 Hz	25 Watts	1/2" NPT com Cabo Estanhado 150 + -10 (mm)
26454	220/240 V 50/60 Hz	25 Watts	1/2" NPT com Cabo Estanhado 150 + -10 (mm)



REV.00

Especificações Gerais

Vias / Posição 2/2- Vias Normalmente Fechada

Conexão ..Fêmea 1/2"NPT - Entrada / Saída

Orifício Ø 16,0 mm - (Kv 4,65) Fator de Fluxo.

Vedação Elastômero de Fluorcarbono (Viton)

Range de Pressão Min.0 PSI / Max.150 PSI

Corpo Latão (ASTM B16).

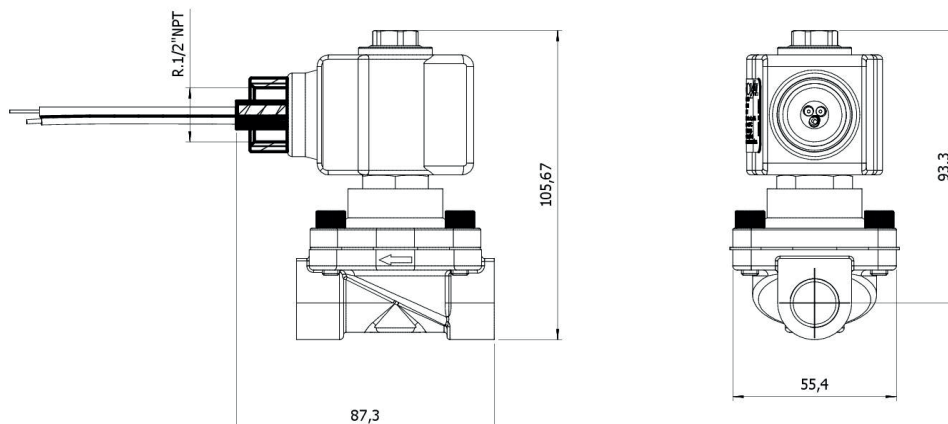
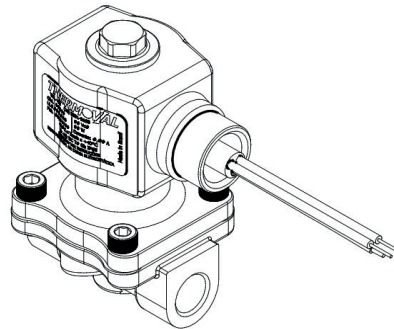
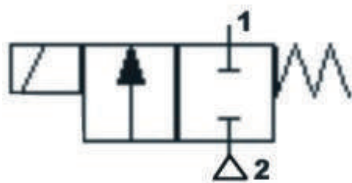
Aplicação Fluidos de silicone, ar, lubrificantes à base de Di-Ester, GLP, Gás Natural, Oxigênio Frio, H2O, Etanol

* Demais aplicações consultar compatibilidade



Especificações Elétricas

Opções de Produtos	Propriedades Elétricas		
Código 1/2"NPT	Voltagem	Potência	Conexão
26455	12 Vcc	25 Watts	1/2" NPT com Cabo Estanhado 150 + -10 (mm)
26456	24 Vcc	25 Watts	1/2" NPT com Cabo Estanhado 150 + -10 (mm)
26457	24 V 50/60 Hz	25 Watts	1/2" NPT com Cabo Estanhado 150 + -10 (mm)
26458	110/127 V 50/60 Hz	25 Watts	1/2" NPT com Cabo Estanhado 150 + -10 (mm)
26459	220/240 V 50/60 Hz	25 Watts	1/2" NPT com Cabo Estanhado 150 + -10 (mm)



REV.00

Especificações Gerais

Vias / Posição 2/2- Vias Normalmente Fechada

Conexão ..Fêmea 3/4" NPT - Entrada / Saída

Orifício Ø 20,0 mm - (Kv 8,0) Fator de Fluxo.

Vedação Elastômero de Fluorcarbono (Viton)

Range de Pressão Min.0 PSI / Max.150 PSI

Corpo Latão (ASTM B16).

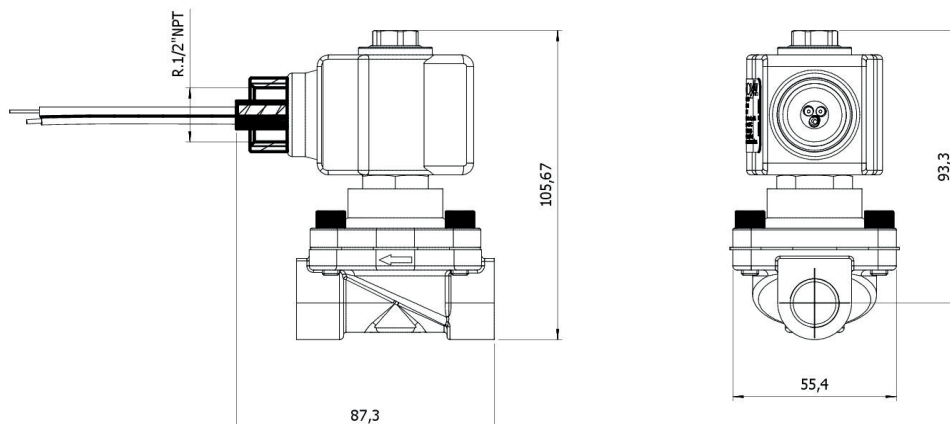
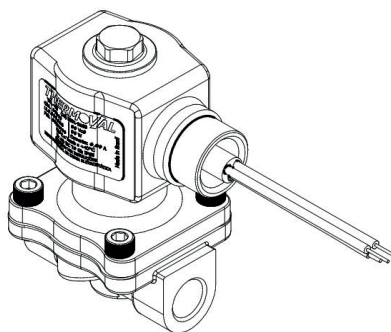
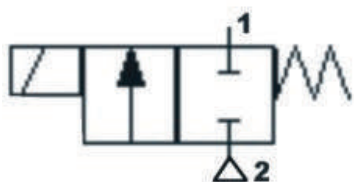
Aplicação Fluidos de silicone, ar, lubrificantes à base de Di-Ester, GLP, Gás Natural, Oxigênio Frio, H2O, Etanol

* Demais aplicações consultar compatibilidade



Especificações Elétricas

Opções de Produtos	Propriedades Elétricas		
Código 3/4" NPT	Voltagem	Potência	Conexão
26460	12 Vcc	25 Watts	1/2" NPT com Cabo Estanhado 150 + -10 (mm)
26461	24 Vcc	25 Watts	1/2" NPT com Cabo Estanhado 150 + -10 (mm)
26462	24 V 50/60 Hz	25 Watts	1/2" NPT com Cabo Estanhado 150 + -10 (mm)
26463	110/127 V 50/60 Hz	25 Watts	1/2" NPT com Cabo Estanhado 150 + -10 (mm)
26464	220/240 V 50/60 Hz	25 Watts	1/2" NPT com Cabo Estanhado 150 + -10 (mm)



REV.00

Especificações Gerais

Vias / Posição 2/2- Vias Normalmente Fechada

Conexão _Fêmea 1" NPT - Entrada / Saída

Orifício Ø 25,0 mm - (Kv 11,95) Fator de Fluxo.

Vedação Elastômero de Fluorcarbono (Viton)

Range de Pressão Min.0 PSI / Max.100 PSI

Corpo Latão (ASTM B16).

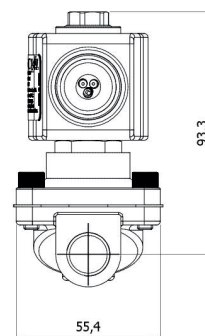
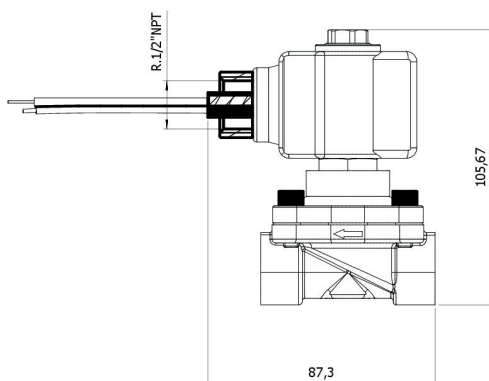
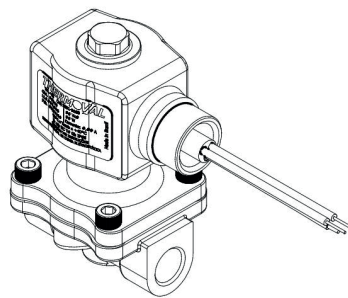
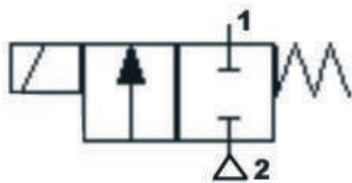
Aplicação Fluidos de silicone, ar, lubrificantes à base de Di-Ester, GLP, Gás Natural, Oxigênio Frio, H2O, Etanol

* Demais aplicações consultar compatibilidade



Especificações Elétricas

Opções de Produtos	Propriedades Elétricas		
Código 1" NPT	Voltagem	Potência	Conexão
26465	12 Vcc	25 Watts	1/2" NPT com Cabo Estanhado 150 + -10 (mm)
26466	24 Vcc	25 Watts	1/2" NPT com Cabo Estanhado 150 + -10 (mm)
26467	24 V 50/60 Hz	25 Watts	1/2" NPT com Cabo Estanhado 150 + -10 (mm)
26468	110/127 V 50/60 Hz	25 Watts	1/2" NPT com Cabo Estanhado 150 + -10 (mm)
28085	110/127 V 50/60 Hz	25 Watts	1/2" NPT com Cabo Estanhado 150 + -10 (mm)
26469	220/240 V 50/60 Hz	25 Watts	1/2" NPT com Cabo Estanhado 150 + -10 (mm)



REV.00

Especificações Gerais

Vias / Posição 2/2- Vias Normalmente Fechada

Conexão _Fêmea 1" NPT - Entrada / Saída

Orifício Ø 25,0 mm - (Kv 11,95) Fator de Fluxo.

Vedação Elastômero de Fluorcarbono (Viton)

Range de Pressão Min.0 PSI / Max.150 PSI

Corpo Latão (ASTM B16).

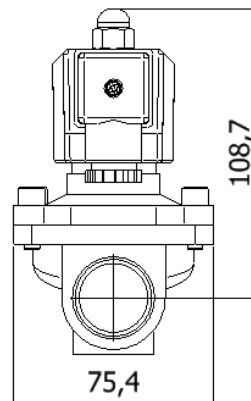
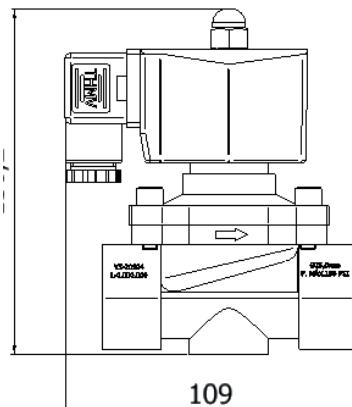
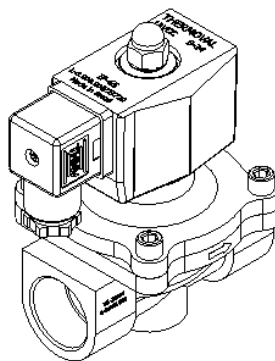
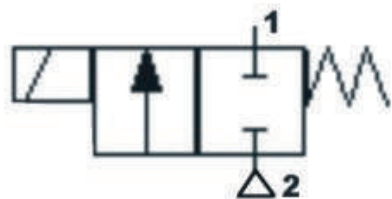
Aplicação Fluidos de silicone, ar, lubrificantes à base de Di-Ester, GLP, Gás Natural, Oxigênio Frio, H2O, Etanol

* Demais aplicações consultar compatibilidade



Especificações Elétricas

Opções de Produtos	Propriedades Elétricas		
Código 1" NPT	Voltagem	Potência	Conexão
20904	12 Vcc	30 Watts	Elétrica DIN 43650A
20905	24 V 50/60 Hz	13 Watts	Elétrica DIN 43650A
20906	24 Vcc	30 Watts	Elétrica DIN 43650A
16231	110/127 V 50/60 Hz	15 Watts	Elétrica DIN 43650A
20907	220/240 V 50/60 Hz	14 Watts	Elétrica DIN 43650A



REV.00

Especificações Gerais

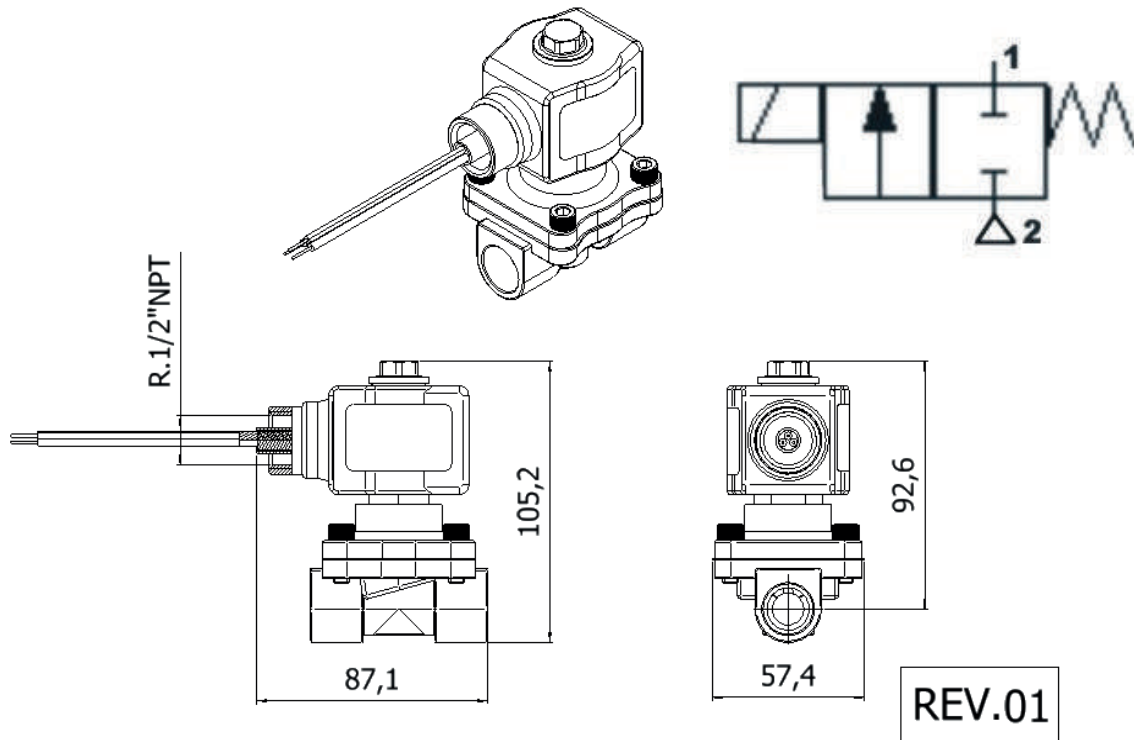
Vias / Posição	2/2- Vias Normalmente Fechada
Conexão	_Fêmea 1/2" NPT - Entrada / Saída
Orifício	Ø 16,0 mm - (Kv 4,65) Fator de Fluxo.
Vedação	Elastômero de Fluorcarbono (Viton)
Range de Pressão	Min.0 PSI / Max.130 PSI
Corpo	Latão (ASTM B16).
Aplicação	Fluidos de silicone, ar, lubrificantes à base de Di-Ester, GLP, Gás Natural, Oxigênio Frio, H2O, Etanol

* Demais aplicações consultar compatibilidade



Especificações Elétricas

Opções de Produtos	Propriedades Elétricas		
Código 1/2"NPT	Voltagem	Potência	Conexão
25057	220/240 V 50/60 Hz	20 Watts	1/2" NPT com Cabo Estanhado 150 + -10 (mm)



Especificações Gerais

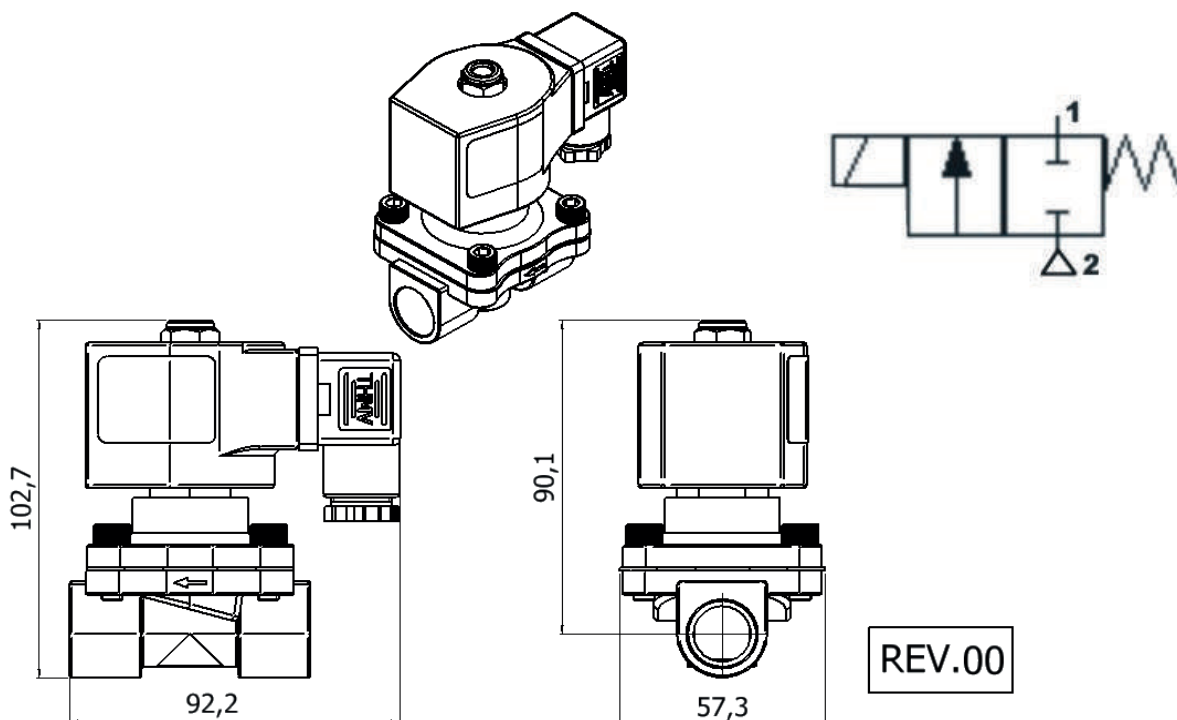
Vias / Posição	2/2- Vias Normalmente Fechada
Conexão	_Fêmea 1" NPT - Entrada / Saída
Orifício	Ø 16,0 mm - (Kv 4,65) Fator de Fluxo.
Vedação	EPDM
Range de Pressão	Min.0 PSI / Max.150 PSI
Corpo	Aço Inoxidável (AISI 316).
Aplicação	Baixa temperatura, água, vapor, álcool, e fluido de freio automotivo.

* Demais aplicações consultar compatibilidade



Especificações Elétricas

Opções de Produtos	Propriedades Elétricas		
Código 1/2"NPT	Voltagem	Potência	Conexão
25191	12 Vcc	20 Watts	Elétrica DIN 43650A
25192	24 Vcc	20 Watts	Elétrica DIN 43650A
25193	24 V 50/60 Hz	20 Watts	Elétrica DIN 43650A
25194	110/127 V 50/60 Hz	12 Watts	Elétrica DIN 43650A
25195	220/240 V 50/60 Hz	20 Watts	Elétrica DIN 43650A



REV.00

Especificações Gerais

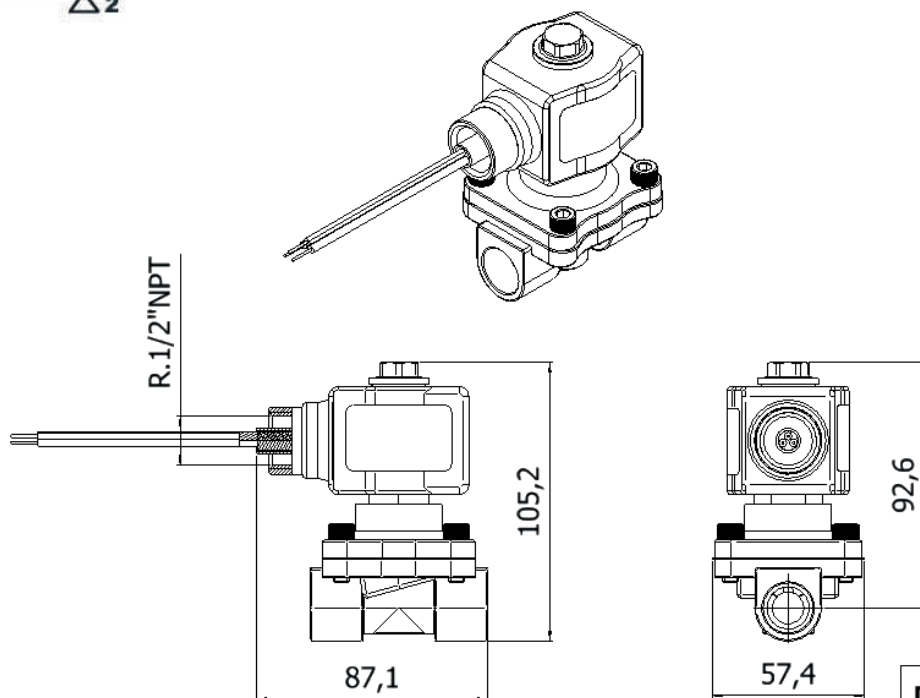
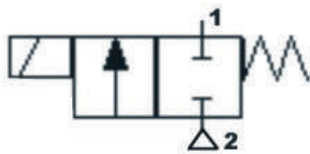
Vias / Posição	2/2- Vias Normalmente Fechada
Conexão	_Fêmea 1/2" NPT - Entrada / Saída
Orifício	Ø 16,0 mm - (Kv 4,65) Fator de Fluxo.
Vedação	Elastômero de Fluorcarbono (Viton)
Range de Pressão	Min.0 PSI / Max.130 PSI
Corpo	Aço Inoxidável (AISI 316).
Aplicação	Ar

* Demais aplicações consultar compatibilidade



Especificações Elétricas

Opções de Produtos	Propriedades Elétricas		
Código 1/2" NPT	Voltagem	Potência	Conexão
25038	110/127 V 50/60 Hz	20 Watts	1/2" NPT com Cabo Estanhado 150 + -10 (mm)



REV.01

Especificações Gerais

Vias / Posição 2/2- Vias Normalmente Fechada

Conexão 1/2" Fêmea 3/4" NPT - Entrada / Saída

Orifício Ø 20,0 mm - (Kv 8,0) Fator de Fluxo.

Vedação Elastômero de Fluorcarbono (Viton)

Range de Pressão Min.0 PSI / Max.150 PSI

Corpo Aço Inoxidável (AISI 316).

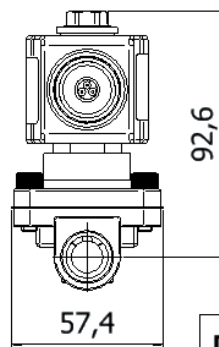
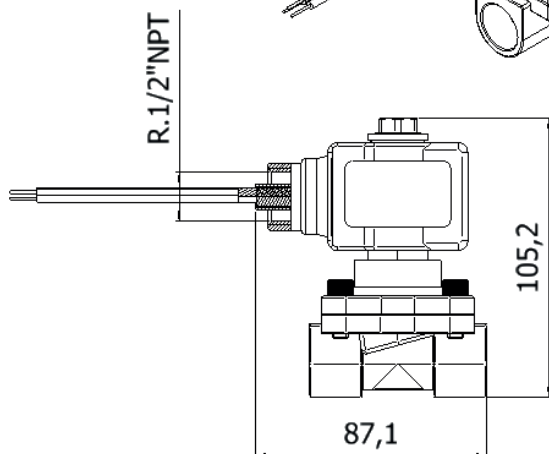
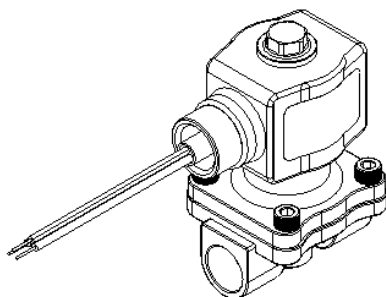
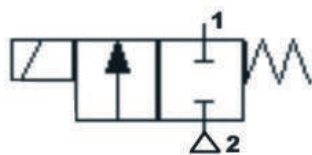
Aplicação Fluidos de silicone, ar, lubrificantes à base de Di-Ester, GLP, Gás Natural, Oxigênio Frio, H2O, Etanol.

* Demais aplicações consultar compatibilidade



Especificações Elétricas

Opções de Produtos	Propriedades Elétricas		
Código 3/4" NPT	Voltagem	Potência	Conexão
28028	24 Vcc	20 Watts	1/2" NPT com Cabo Estanhado 150 + -10 (mm)

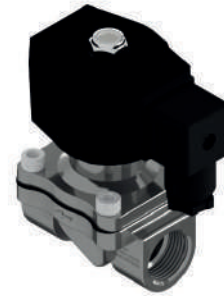


REV.01

Especificações Gerais

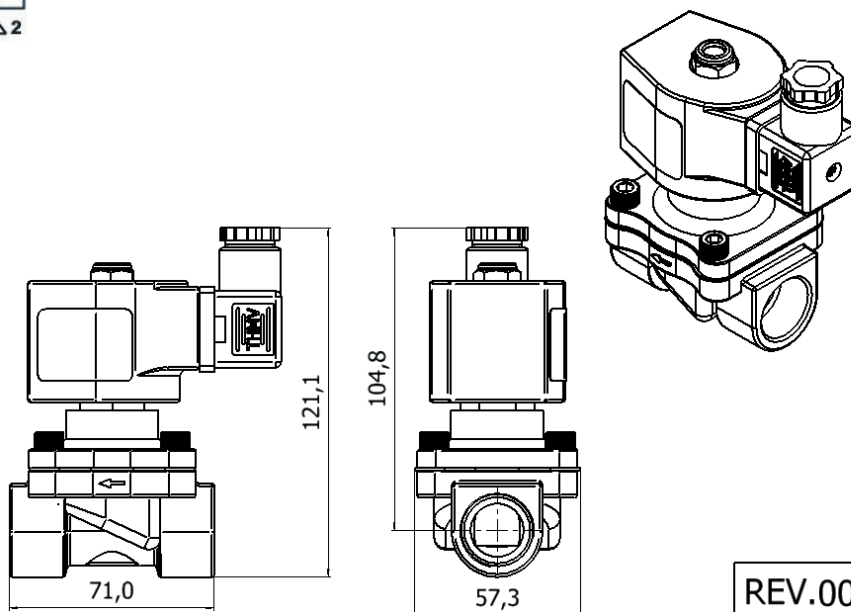
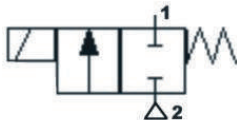
Vias / Posição	2/2- Vias Normalmente Fechada
Conexão	_Fêmea 3/4" NPT - Entrada / Saída
Orifício	Ø 20,0 mm - (Kv 8,0) Fator de Fluxo.
Vedação	Elastômero de Fluorcarbono (Viton)
Range de Pressão	Min.0 PSI / Max.150 PSI
Corpo	Aço Inoxidável (AISI 316).
Aplicação	Fluidos de silicone, ar, lubrificantes à base de Di-Ester, GLP, Gás Natural, Oxigênio Frio, H2O, Etanol.

* Demais aplicações consultar compatibilidade



Especificações Elétricas

Opções de Produtos	Propriedades Elétricas		
Código 3/4" NPT	Voltagem	Potência	Conexão
23162	12 Vcc	25 Watts	Elétrica DIN 43650A
23163	24 Vcc	25 Watts	Elétrica DIN 43650A
23164	24 V 50/60 Hz	25 Watts	Elétrica DIN 43650A
23165	110/127 V 50/60 Hz	25 Watts	Elétrica DIN 43650A
23166	220/240 V 50/60 Hz	25 Watts	Elétrica DIN 43650A



Especificações Gerais

Vias / Posição 2/2- Vias Normalmente Fechada

Conexão 1/2" Fêmea NPT - Entrada / Saída

Orifício Ø 16,0 mm - (Kv 4,65) Fator de Fluxo.

Vedação Elastômero de Fluorcarbono (Viton)

Range de Pressão Min.0 PSI / Max.150 PSI

Corpo Aço Inoxidável (AISI 316).

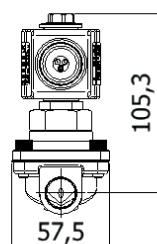
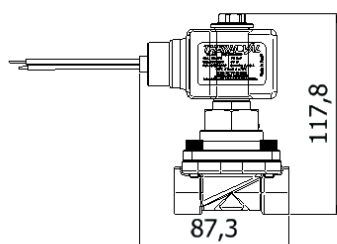
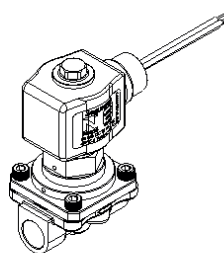
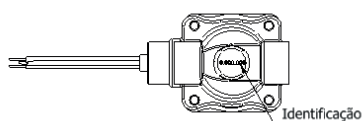
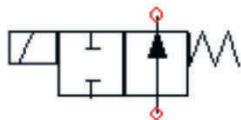
Aplicação Fluidos de silicone, ar, lubrificantes à base de Di-Ester, GLP, Gás Natural, Oxigênio Frio, H2O, Etanol.

* Demais aplicações consultar compatibilidade



Especificações Elétricas

Opções de Produtos	Propriedades Elétricas		
Código 1/2" NPT	Voltagem	Potência	Conexão
26736	12 Vcc	20 Watts	1/2" NPT com Cabo Estanhado 150 + -10 (mm)
26737	24 Vcc	20 Watts	1/2" NPT com Cabo Estanhado 150 + -10 (mm)
26738	24 V 50/60 Hz	20 Watts	1/2" NPT com Cabo Estanhado 150 + -10 (mm)
26739	110/127 V 50/60 Hz	20 Watts	1/2" NPT com Cabo Estanhado 150 + -10 (mm)
26740	220/240 V 50/60 Hz	20 Watts	1/2" NPT com Cabo Estanhado 150 + -10 (mm)



REV.00

Especificações Gerais

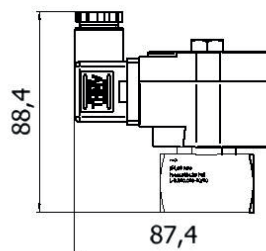
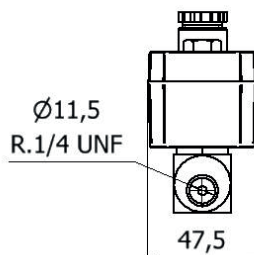
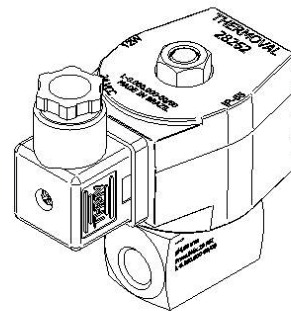
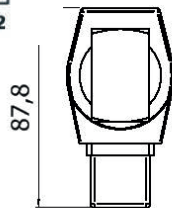
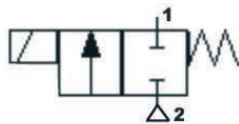
Vias / Posição	2/2- Vias Normalmente Fechada
Conexão	_Fêmea 1/4" NPT - Entrada / Saída
Orifício	Ø 4,0 mm - (Kv 0,36) Fator de Fluxo.
Vedação	Elastômero de Fluorcarbono (Viton)
Range de Pressão	Min.0 PSI / Max. 20 PSI
Corpo	Aço Inoxidável (AISI 316).
Aplicação	Óleos a alta temperatura (100 a 150 °C), óleo de silicone e graxas, ar, GLP, GNV, lubrificantes à base de Di-Ester, Oxigênio, Água e vapor.

* Demais aplicações consultar compatibilidade



Especificações Elétricas

Opções de Produtos	Propriedades Elétricas		
Código 1/4" NPT	Voltagem	Potência	Conexão
28262	24 Vcc	12 Watts	Elétrica DIN 43650A



REV.00

Especificações Gerais

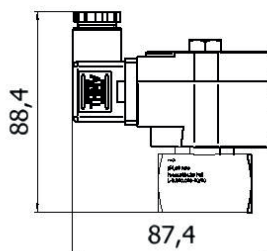
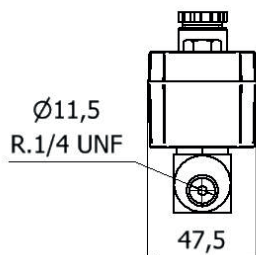
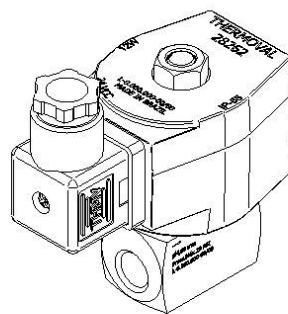
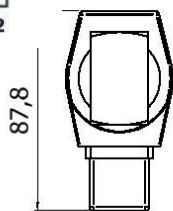
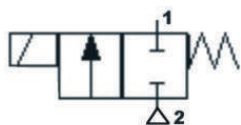
Vias / Posição	2/2- Vias Normalmente Fechada
Conexão	_Fêmea 1/4" NPT - Entrada / Saída
Orifício	Ø 4,0 mm - (Kv 0,36) Fator de Fluxo.
Vedação	Elastômero de Fluorcarbono (Viton)
Range de Pressão	Min.0 PSI / Max. 60 PSI
Corpo	Aço Inoxidável (AISI 316).
Aplicação	Óleos a alta temperatura (100 a 150 °C), óleo de silicone e graxas, ar, GLP, GNV, lubrificantes à base de Di-Ester, Oxigênio, Água e vapor.

* Demais aplicações consultar compatibilidade



Especificações Elétricas

Opções de Produtos	Propriedades Elétricas		
Código 1/4"NPT	Voltagem	Potência	Conexão
28263	110/127 V 50/60 Hz	12 Watts	Elétrica DIN 43650A



REV.00

Especificações Gerais

Vias / Posição 2/2- Vias Normalmente Fechada

Conexão _Fêmea 1/4" NPT - Entrada / Saída

Orifício Ø 5,5 mm - (Kv 0,52) Fator de Fluxo.

Vedação Elastômero de Fluorcarbono (Viton)

Range de Pressão Min.0 PSI / Max. 100 PSI

Corpo Aço Inoxidável (AISI 316).

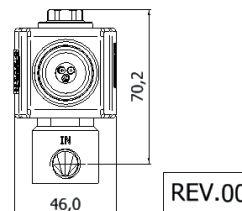
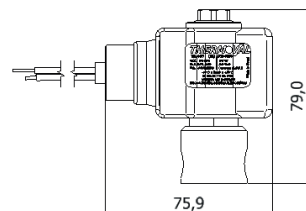
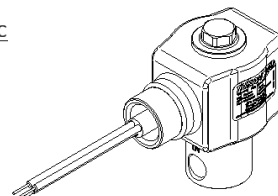
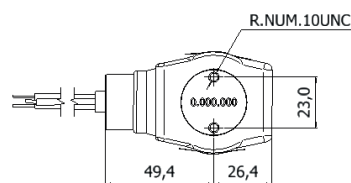
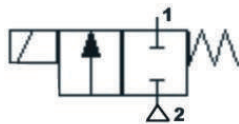
Aplicação Óleos a alta temperatura (100 a 150 °C), óleo de silicone e graxas, ar, GLP, GNV, lubrificantes à base de Di-Ester, Oxigênio, Água e vapor.

* Demais aplicações consultar compatibilidade



Especificações Elétricas

Opções de Produtos	Propriedades Elétricas		
Código 1/4" NPT	Voltagem	Potência	Conexão
28244	24 Vcc	20 Watts	1/2" NPT com Cabo Estanhado 150 + -10 (mm)
25329	110/127 V 50/60 Hz	20 Watts	1/2" NPT com Cabo Estanhado 150 + -10 (mm)
28245	220/240 V 50/60 Hz	20 Watts	1/2" NPT com Cabo Estanhado 150 + -10 (mm)



Especificações Gerais

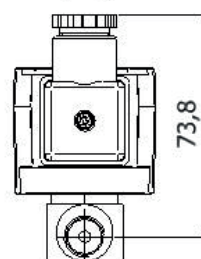
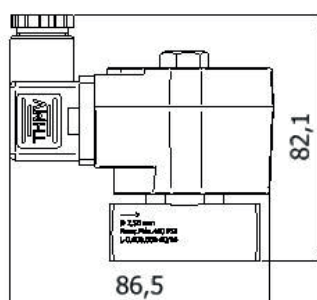
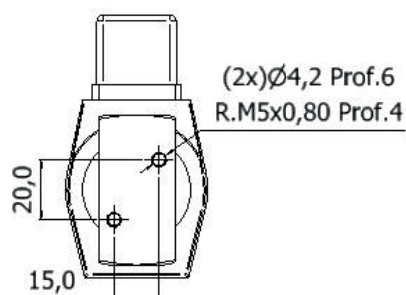
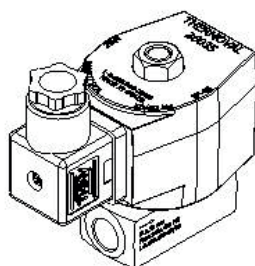
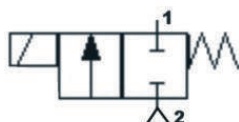
Vias / Posição	2/2- Vias Normalmente Fechada
Conexão	_Fêmea 1/4" NPT - Entrada / Saída
Orifício	Ø 2,5 mm - (Kv 0,18) Fator de Fluxo.
Vedação	Elastômero de Fluorcarbono (Viton)
Range de Pressão	Min.0 PSI / Max. 400 PSI
Corpo	Aço Inoxidável (AISI 316).
Aplicação	Ar



* Demais aplicações consultar compatibilidade

Especificações Elétricas

Opções de Produtos	Propriedades Elétricas		
Código 1/4" NPT	Voltagem	Potência	Conexão
26035	110/127 V 50/60 Hz	25 Watts	Elétrica DIN 43650A
28317	110/127 V 50/60 Hz	25 Watts	Elétrica DIN 43650A
27157	220/240 V 50/60 Hz	25 Watts	Elétrica DIN 43650A
28316	220/240 V 50/60 Hz	25 Watts	Elétrica DIN 43650A



REV.00

Especificações Gerais

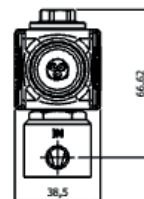
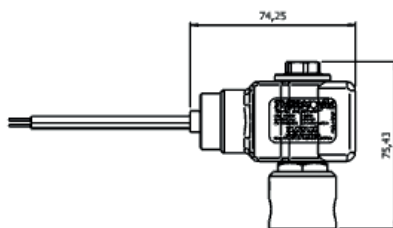
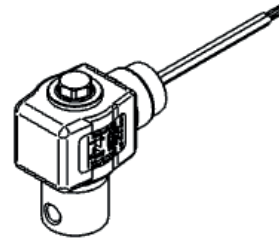
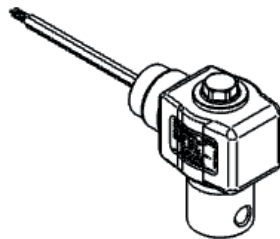
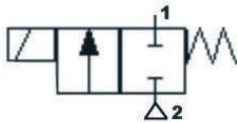
Vias / Posição	2/2- Vias Normalmente Fechada
Conexão	_Fêmea 1/8" NPT - Entrada / Saída
Orifício	Ø 5,5 mm - (Kv 0,52) Fator de Fluxo.
Vedação	Polimero N 30000-7 B (Nitrílico)
Range de Pressão	Min.0 PSI / Max.100 PSI
Corpo	Aço Inoxidável (AISI 303/304).
Aplicação	Óleos minerais, fluidos hidráulicos, GLP, GN, ar, e água.

* Demais aplicações consultar compatibilidade



Especificações Elétricas

Opções de Produtos	Propriedades Elétricas		
Código 1/8" NPT	Voltagem	Potência	Conexão
25533	12 Vcc	20 Watts	1/2" NPT com Cabo Estanhado 150 + -10 (mm)
25536	24 Vcc	20 Watts	1/2" NPT com Cabo Estanhado 150 + -10 (mm)
25534	24 V 50/60 Hz	20 Watts	1/2" NPT com Cabo Estanhado 150 + -10 (mm)
25535	220/240 V 50/60 Hz	20 Watts	1/2" NPT com Cabo Estanhado 150 + -10 (mm)



REV.00

Especificações Gerais

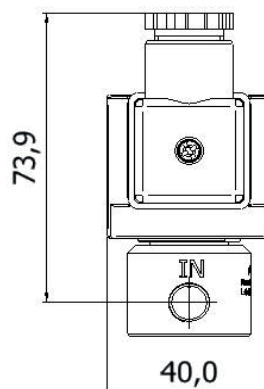
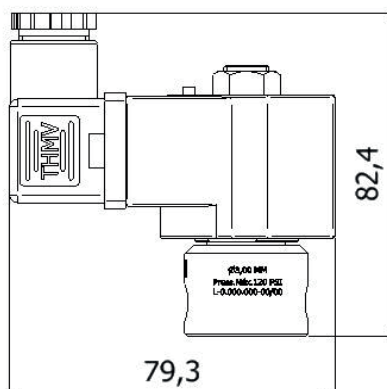
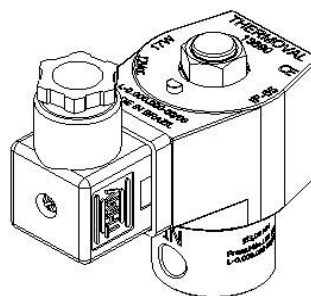
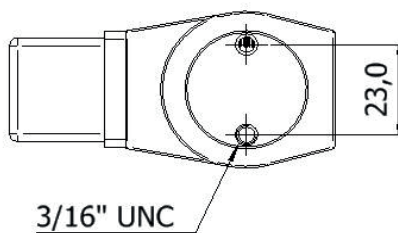
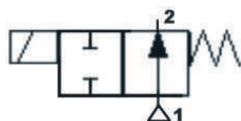
Vias / Posição	2/2- Vias Normalmente Aberta - Ação Direta
Conexão	_Femea 1/8"NPT - Entrada / Saída _Femea 1/4"NPT - Entrada / Saída
Orifício	Ø 3,0 mm - (Kv 0,23) Fator de Fluxo
Vedação	Elastômero de Fluorcarbono (Viton)
Range de Pressão	Min.0 PSI / Max.120 PSI
Corpo	Latão (ASTM B16)
Aplicação	Óleos a alta temperatura (100 a 150 °C), óleo de silicone e graxas, ar, GLP, GNV, lubrificantes à base de Di-Ester, Oxigênio, Água e vapor

* Demais aplicações consultar compatibilidade



Especificações Elétricas

Opções de Produtos		Propriedades Elétricas		
Código 1/8" NPT	Código 1/4" NPT	Voltagem	Potência	Conexão
13690	13670	12 Vcc	17 Watts	Elétrica DIN 43650A
13691	13671	24 Vcc	17 Watts	Elétrica DIN 43650A
13692	13672	24 V 50/60 Hz	20 Watts	Elétrica DIN 43650A
13693	13673	220/240 V 50/60 Hz	20 Watts	Elétrica DIN 43650A
13694	13674	220/240 V 50/60 Hz	20 Watts	Elétrica DIN 43650A



REV.00

2/2- Vias Normalmente Fechada com Acionamento Pneumático

-
-

Teflon (PTFE) e Elastômero de Fluorcarbono (Viton)

Min.0 PSI / Max.150 PSI (Pilot Pressure: \geq 60 PSI)

Latão (ASTM B16)

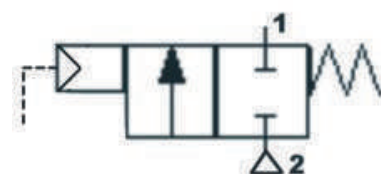
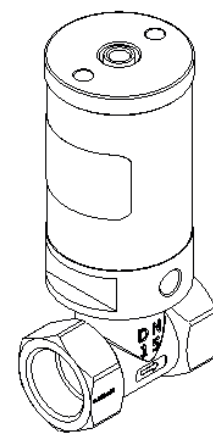
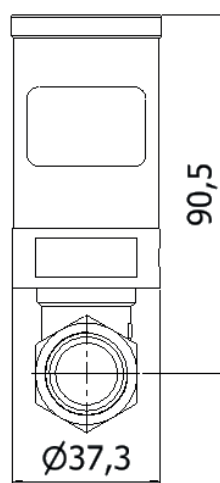
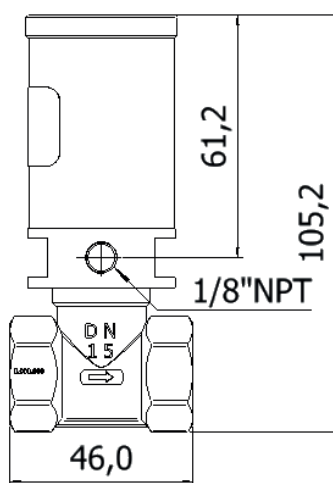
Óleos a alta temperatura, solventes, fluidos de silicone, ar, GLP, GNV, lubrificantes à base de Di-Ester, Oxigênio e vapor (180.C)

* Demais aplicações consultar compatibilidade



Opções de Produtos

Código NPT	Código BSP	Conexão	Orifício
19090	15030	1/2"	Ø 15,0 mm - (Kv 4,1) Fator de Fluxo
20769	15031	3/4"	Ø 20,0 mm - (Kv 8,0) Fator de Fluxo
16223	15032	1"	Ø 25,0 mm - (Kv 11,95) Fator de Fluxo
20770	15033	1.1/2"	Ø 40,0 mm - (Kv 36,1) Fator de Fluxo
20771	15034	2"	Ø 50,0 mm - (Kv 40,8) Fator de Fluxo



2/2- Vias Normalmente Fechada - Angular

-
-

Teflon (PTFE) e Elastômero de Fluorcarbono (Viton)

Min.0 PSI / Max.150 PSI (Pressão Piloto: \geq 60 PSI)

Aço Inoxidável 316 Microfundido (CF-8M)

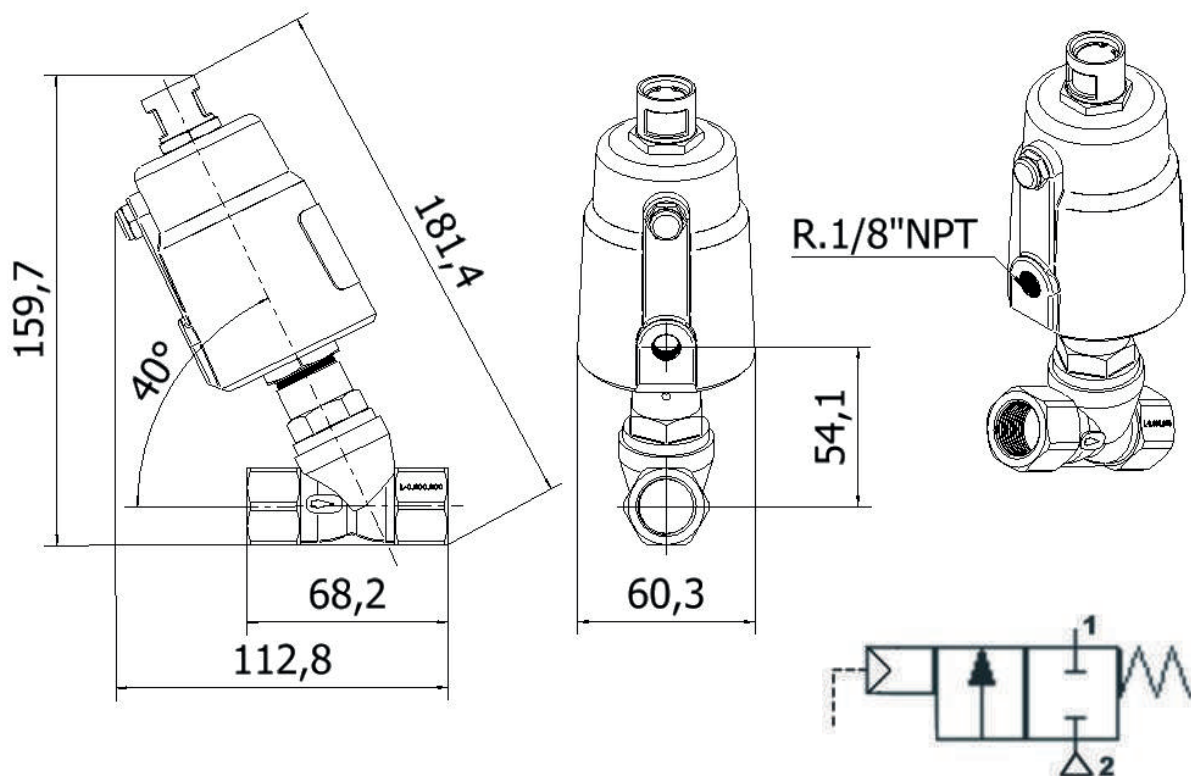
Óleos a alta temperatura, solventes, fluidos de silicone, ar, GLP, GNV, lubrificantes à base de Di-Ester, Oxigênio e vapor (180.C)

* Demais aplicações consultar compatibilidade



Opções de Produtos

Código NPT	Código BSP	Conexão	Orifício
16219	14751	1/2"	Ø 13,0 mm - (Kv 3,06) Fator de Fluxo.
18696	14752	3/4"	Ø 18,0 mm - (Kv 5,92) Fator de Fluxo.
16221	14753	1"	Ø 24,0 mm - (Kv 14,0) Fator de Fluxo.
18697	14754	1.1/2"	Ø 35,0 mm - (Kv 19,03) Fator de Fluxo.
20766	147334	2"	Ø 45,0 mm - (Kv 32,8) Fator de Fluxo.



Especificações Gerais

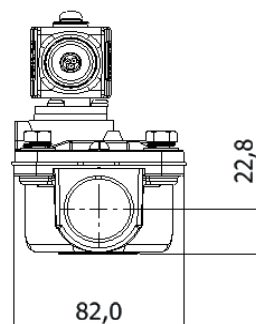
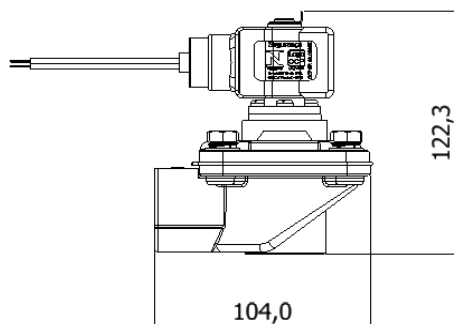
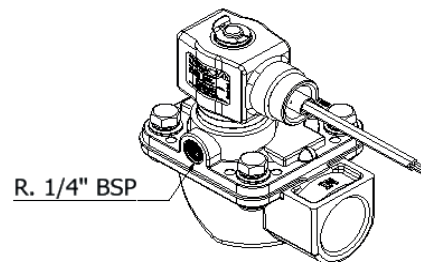
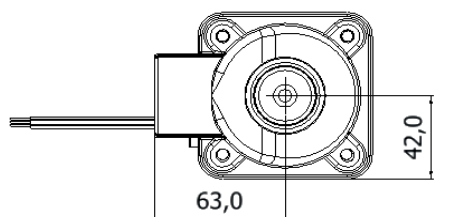
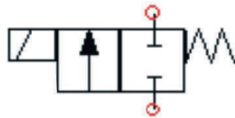
Vias / Posição	2/2- Vias Normalmente Fechada Servo Operada
Conexão	_Fêmea 1" BSP - Entrada / Saída 90°
Orifício	Ø 32,0 mm - (Kv 14,5) Fator de Fluxo
Vedação	Polímero N30000-7 (Nitrílico)
Range de Pressão	Min.7 PSI / Max.125 PSI
Corpo	Alumínio (ASTM B211)
Aplicação	Ar Comprimido

* Demais aplicações consultar compatibilidade



Especificações Elétricas

Opções de Produtos	Propriedades Elétricas		
Código 1" BSP	Voltagem	Potência	Conexão
23701	12 Vcc	20 Watts	1/2" NPT com Cabo Estanhado 150 + -10 (mm)
23702	24 Vcc	20 Watts	1/2" NPT com Cabo Estanhado 150 + -10 (mm)
23703	24 V 50/60 Hz	20 Watts	1/2" NPT com Cabo Estanhado 150 + -10 (mm)
23704	220/240 V 50/60 Hz	20 Watts	1/2" NPT com Cabo Estanhado 150 + -10 (mm)
23705	220/240 V 50/60 Hz	20 Watts	1/2" NPT com Cabo Estanhado 150 + -10 (mm)



REV.00

Especificações Gerais

Vias / Posição 2/2- Vias Normalmente Fechada Servo Operada

Conexão _Femea 1.1/2" BSP - Entrada / Saída 90°

Orifício Ø 41,0 mm - (Kv 38,25) Fator de Fluxo.

Vedação Polímero N30000-7 (Nitrílico)

Range de Pressão Min.7 PSI / Max.125 PSI

Corpo Alumínio (ASTM B211)

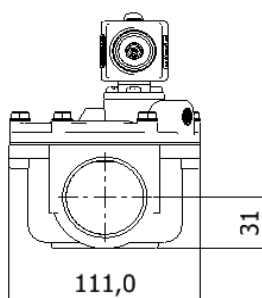
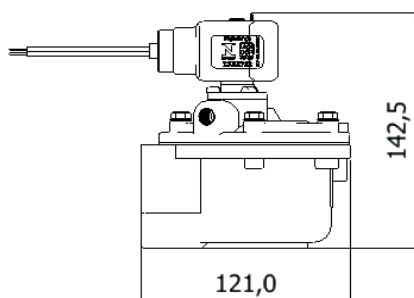
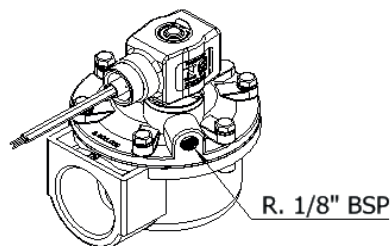
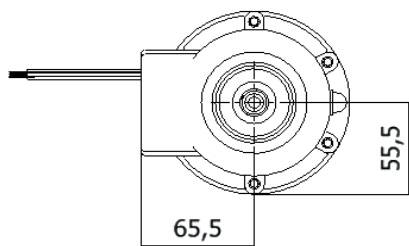
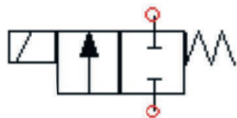
Aplicação Ar Comprimido

* Demais aplicações consultar compatibilidade



Especificações Elétricas

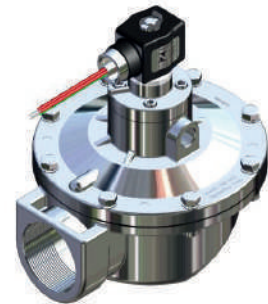
Opções de Produtos	Propriedades Elétricas		
Código 1.1/2" BSP	Voltagem	Potência	Conexão
23706	12 Vcc	20 Watts	1/2" NPT com Cabo Estanhado 150 + -10 (mm)
23707	24 Vcc	20 Watts	1/2" NPT com Cabo Estanhado 150 + -10 (mm)
23708	24 V 50/60 Hz	20 Watts	1/2" NPT com Cabo Estanhado 150 + -10 (mm)
23709	220/240 V 50/60 Hz	20 Watts	1/2" NPT com Cabo Estanhado 150 + -10 (mm)
23710	220/240 V 50/60 Hz	20 Watts	1/2" NPT com Cabo Estanhado 150 + -10 (mm)



REV.00

Especificações Gerais

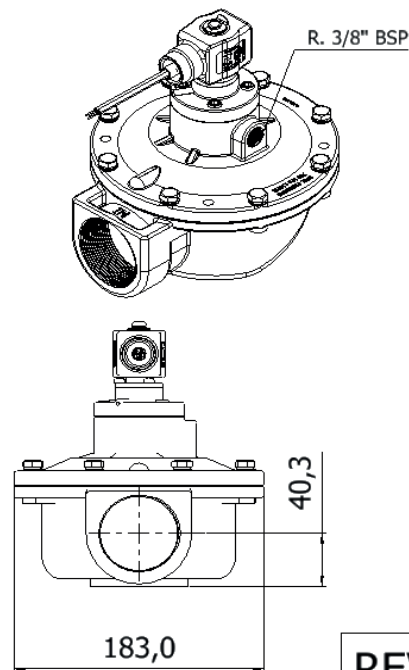
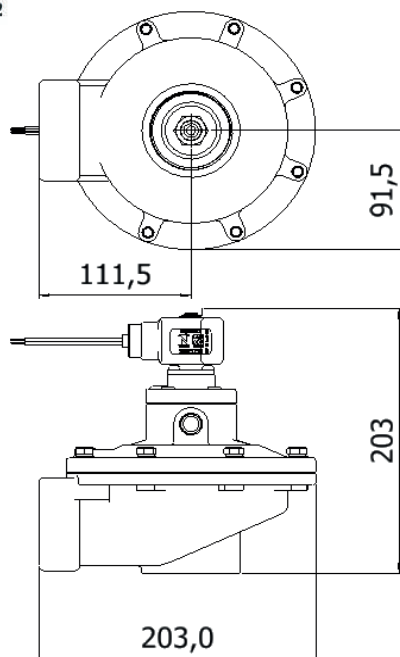
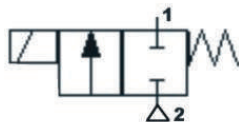
Vias / Posição	2/2- Vias Normalmente Fechada Servo Operada
Conexão	_Femea 2" BSP - Entrada / Saída 90°
Orifício	Ø 56,0 mm - (Kv 85,0) Fator de Fluxo
Vedação	Polímero N30000-7 (Nitrílico)
Range de Pressão	Min.7 PSI / Max.110 PSI
Corpo	Alumínio (ASTM B211)
Aplicação	Ar Comprimido



* Demais aplicações consultar compatibilidade

Especificações Elétricas

Opções de Produtos	Propriedades Elétricas		
Código 2" BSP	Voltagem	Potência	Conexão
23711	12 Vcc	20 Watts	1/2" NPT com Cabo Estanhado 150 + -10 (mm)
23712	24 Vcc	20 Watts	1/2" NPT com Cabo Estanhado 150 + -10 (mm)
23713	24 V 50/60 Hz	20 Watts	1/2" NPT com Cabo Estanhado 150 + -10 (mm)
23714	220/240 V 50/60 Hz	20 Watts	1/2" NPT com Cabo Estanhado 150 + -10 (mm)
23715	220/240 V 50/60 Hz	20 Watts	1/2" NPT com Cabo Estanhado 150 + -10 (mm)



REV.00

Especificações Gerais

Vias / Posição 2/2- Vias Normalmente Fechada Servo Operada

Conexão _Para tubo \varnothing 35mm sem rosca - Entrada
_Para tubo \varnothing 35mm sem rosca - Saída Ang. 90°

Orifício \varnothing 25,0 mm - (Kv 11,95) Fator de Fluxo

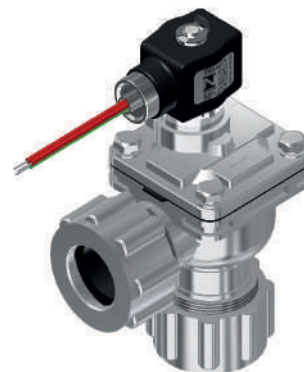
Vedação Polímero N30000-7 (Nitrílico)

Range de Pressão Min.7 PSI / Max.125 PSI

Corpo Alumínio (ASTM B211)

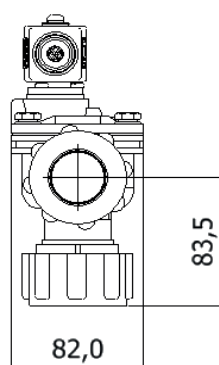
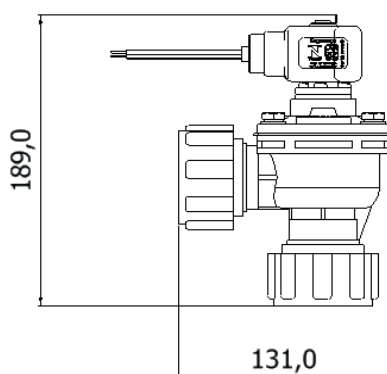
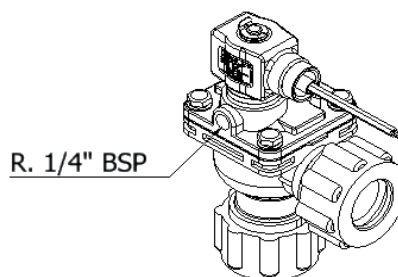
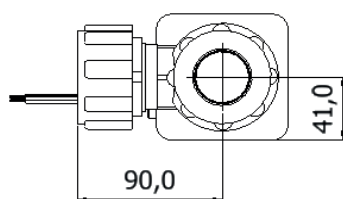
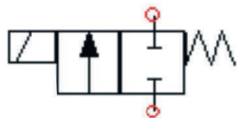
Aplicação Ar Comprimido

* Demais aplicações consultar compatibilidade



Especificações Elétricas

Opções de Produtos		Propriedades Elétricas		
Código Tubo 35 mm	Voltagem	Potência	Conexão	
23716	12 Vcc	20 Watts	1/2" NPT com Cabo Estanhado 150 + -10 (mm)	
23717	24 Vcc	20 Watts	1/2" NPT com Cabo Estanhado 150 + -10 (mm)	
23718	24 V 50/60 Hz	20 Watts	1/2" NPT com Cabo Estanhado 150 + -10 (mm)	
23719	220/240 V 50/60 Hz	20 Watts	1/2" NPT com Cabo Estanhado 150 + -10 (mm)	
23720	220/240 V 50/60 Hz	20 Watts	1/2" NPT com Cabo Estanhado 150 + -10 (mm)	



REV.00

Especificações Gerais

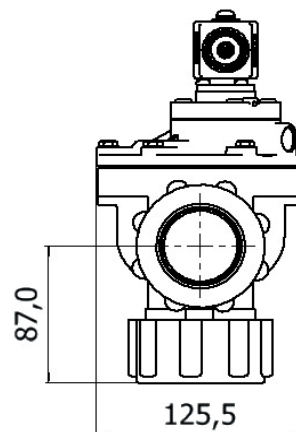
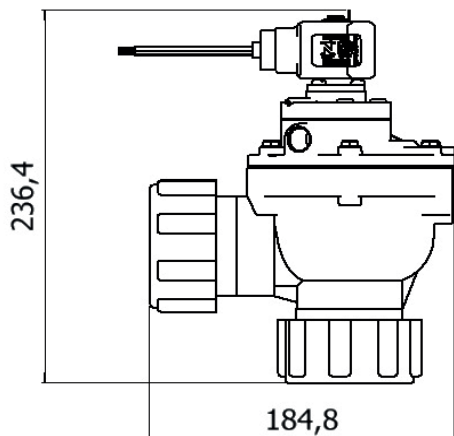
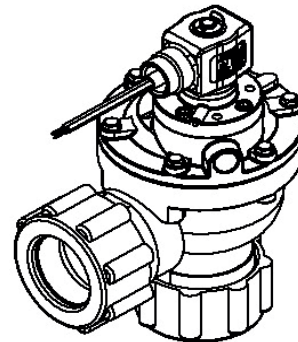
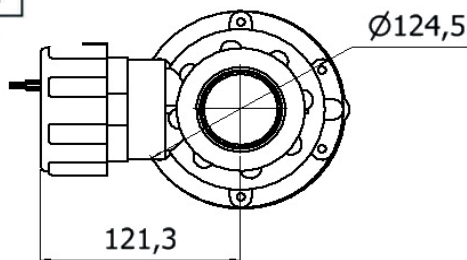
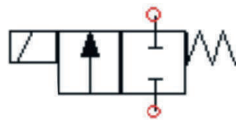
Vias / Posição	2/2- Vias Normalmente Fechada Servo Operada
Conexão	_Para tubo \varnothing 50mm sem rosca - Entrada _Para tubo \varnothing 50mm sem rosca - Saída Ang. 90°
Orifício	\varnothing 45,0 mm - (Kv 32,8) Fator de Fluxo
Vedação	Polímero N30000-7 (Nitrílico)
Range de Pressão	Min.7 PSI / Max.125 PSI
Corpo	Alumínio (ASTM B211)
Aplicação	Ar Comprimido

* Demais aplicações consultar compatibilidade



Especificações Elétricas

Opções de Produtos	Propriedades Elétricas		
Código Tubo 35 mm	Voltagem	Potência	Conexão
23721	12 Vcc	20 Watts	1/2" NPT com Cabo Estanhado 150 + -10 (mm)
23722	24 Vcc	20 Watts	1/2" NPT com Cabo Estanhado 150 + -10 (mm)
23723	24 V 50/60 Hz	20 Watts	1/2" NPT com Cabo Estanhado 150 + -10 (mm)
23724	220/240 V 50/60 Hz	20 Watts	1/2" NPT com Cabo Estanhado 150 + -10 (mm)
23725	220/240 V 50/60 Hz	20 Watts	1/2" NPT com Cabo Estanhado 150 + -10 (mm)



REV.00

2/2- Vias Normalmente Fechada Servo Operada

_Femea 3/4"NPT / BSP - Entrada / Saída 90°

_Femea 1"NPT / BSP - Entrada / Saída 90°

Ø 32,0 mm - (Kv 14,5) Fator de Fluxo

Polímero N30000-7 (Nitrílico)

Min.7 PSI / Max.125 PSI

Alumínio (ASTM B211)

Ar Comprimido

* Demais aplicações consultar compatibilidade

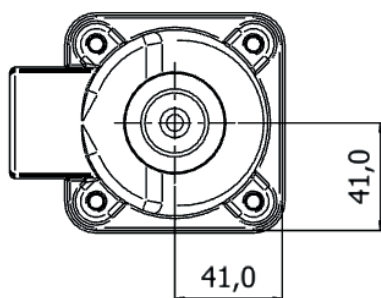
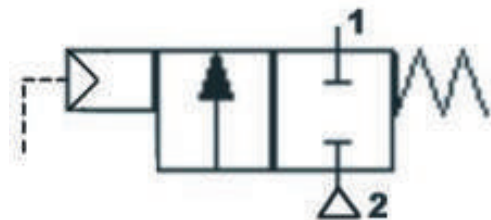


Opções de Produtos

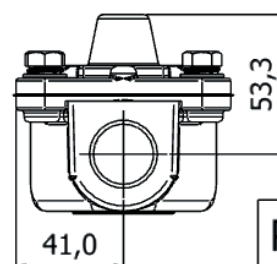
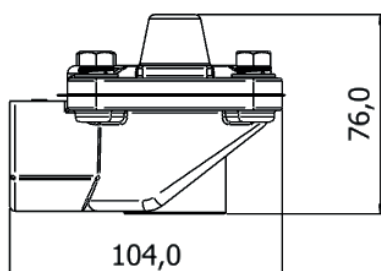
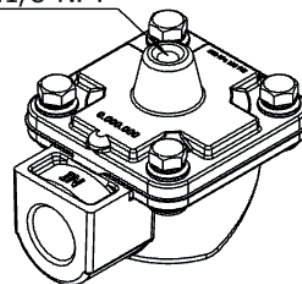
Código 3/4"NPT / BSP

19531 / 15181

19533 / 15183



R.1/8"NPT



REV.00

2/2- Vias Normalmente Fechada Servo Operada

_Femea 1.1/2"NPT / BSP- Entrada / Saída 90°

Ø 50,0 mm - (Kv 43,86) Fator de Fluxo

Polímero N30000-7 (Nitrílico)

Min.7 PSI / Max.125 PSI

Alumínio (ASTM B211)

Ar Comprimido

* Demais aplicações consultar compatibilidade

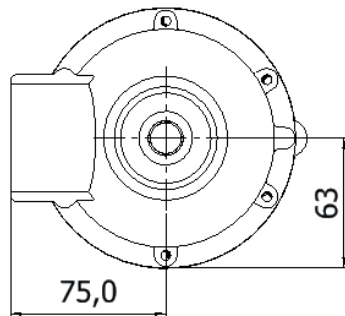
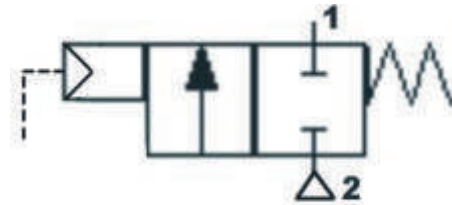


Especificações Elétricas

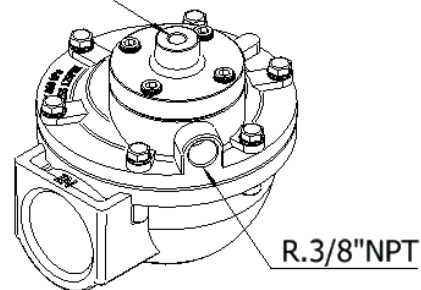
Opções de Produtos

Código 1.1/2"NPT / BSP

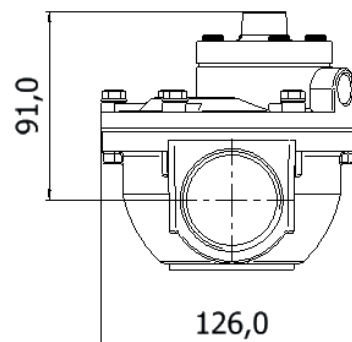
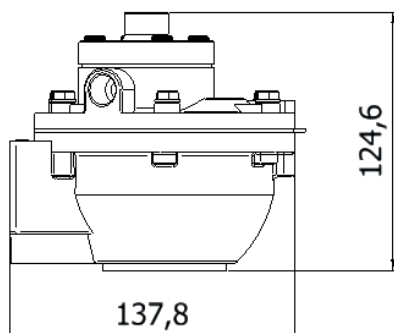
19534 / 15185



R.1/8"NPT



R.3/8"NPT



REV.00

Especificações Gerais

Vias / Posição 2/2- Vias Normalmente Fechada Servo Operada

Conexão 1/2" Fêmea 2" NPT / BSP- Entrada / Saída 90°

Orifício Ø 56,0 mm - (Kv 85,0) Fator de Fluxo

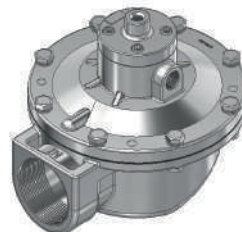
Vedação Polímero N30000-7 (Nitrílico)

Range de Pressão Min.7 PSI / Max.110 PSI

Corpo Alumínio (ASTM B211)

Aplicação Ar Comprimido

* Demais aplicações consultar compatibilidade



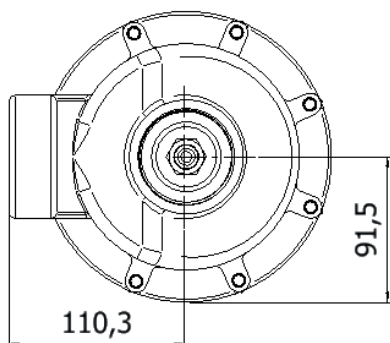
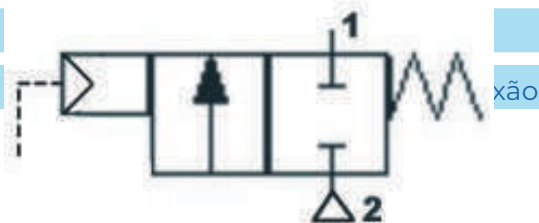
Especificações Elétricas

Opções de Produtos

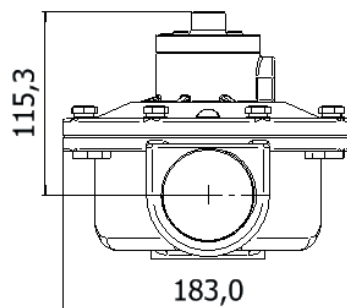
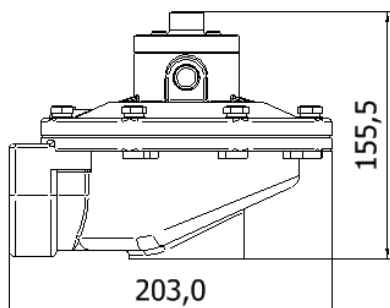
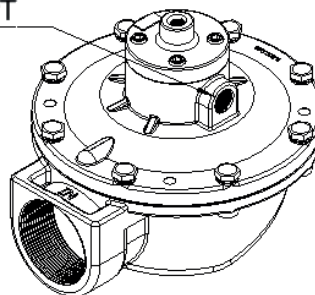
Código 2" NPT / BSP

20955 / 15187

Voltagem



R.3/8" NPT



REV.00

Especificações Gerais

Vias / Posição 2/2- Vias Normalmente Fechada Servo Operada

Conexão 1/2" Fêmea 2.1/2" NPT- Entrada / Saída 90°

Orifício Ø 76 mm - (Kv 171,53) Fator de Fluxo

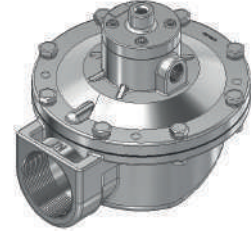
Vedação Polímero N30000-7 (Nitrílico)

Range de Pressão Min.7 PSI / Max.110 PSI

Corpo Alumínio (ASTM B211)

Aplicação Ar Comprimido

* Demais aplicações consultar compatibilidade

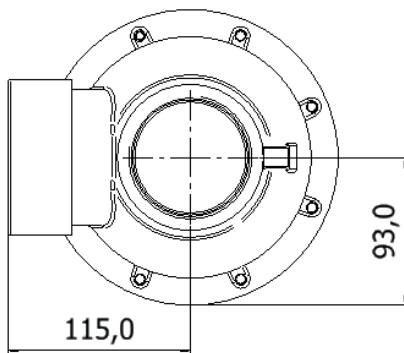
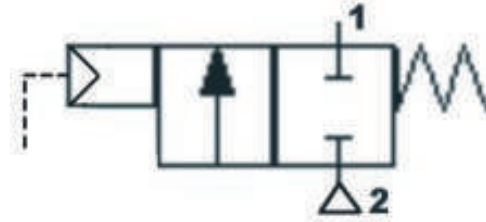


Especificações Elétricas

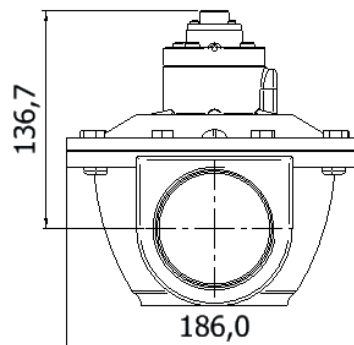
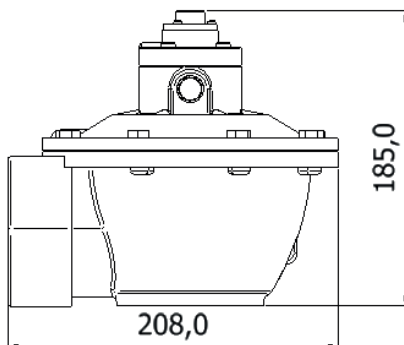
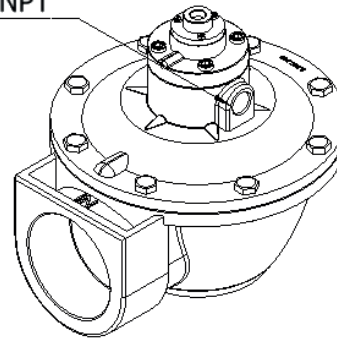
Opções de Produtos

Código 2.1/2" NPT

20977



R.3/8" NPT



REV.00

Especificações Gerais

Vias / Posição 2/2- Vias Normalmente Fechada Servo Operada

Conexão 1_Femea 3"NPT- Entrada / Saída 90°

Orifício Ø 76 mm - (Kv 120,87) Fator de Fluxo

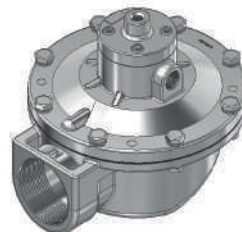
Vedação Polímero N30000-7 (Nitrílico)

Range de Pressão Min.7 PSI / Max.110 PSI

Corpo Alumínio (ASTM B211)

Aplicação Ar Comprimido

* Demais aplicações consultar compatibilidade

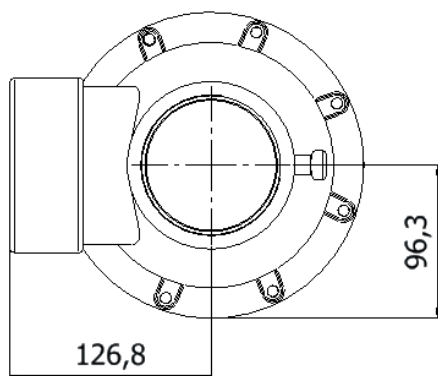
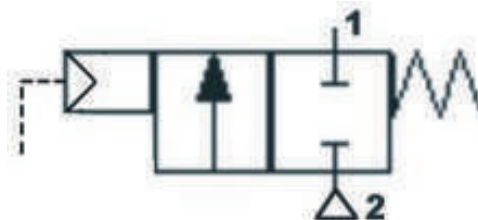


Especificações Elétricas

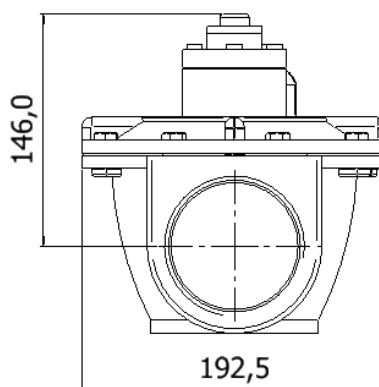
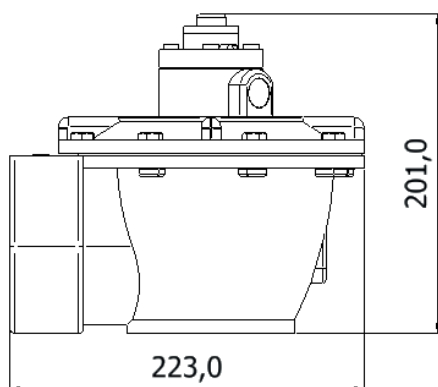
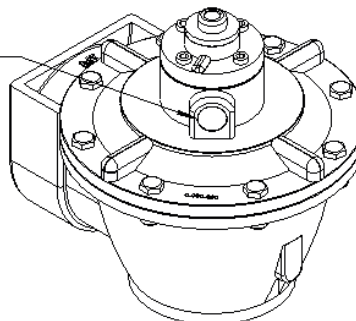
Opções de Produtos

Código 3"NPT

20978



R.3/8" NPT

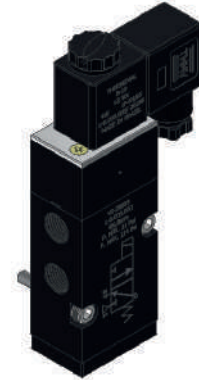


REV.00

Especificações Gerais

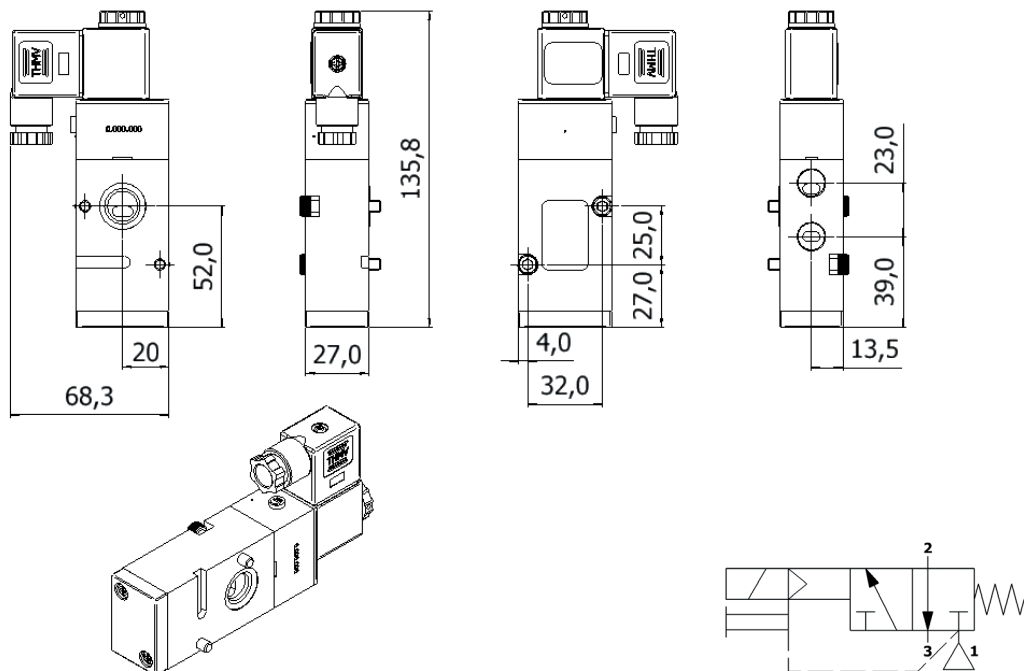
Vias / Posição	3/2- Vias Normalmente Fechada - Simples Solenoide
Conexão	_Femea 1/4" NPT / BSP - Entrada / Saída - Namur
Orifício	Ø 6,0 mm - (Kv 0,56) Fator de Fluxo
Vedação	Polímero N30000-7 (Nitrílico)
Range de Pressão	Min.21 PSI / Max.114 PSI
Corpo	Alumínio (ASTM B211) - Superfície Anodizada
Aplicação	Ar Comprimido

* Demais aplicações consultar compatibilidade



Especificações Elétricas

Produtos	Propriedades Elétricas		
Código 1/4" BSP	Voltagem	Potência	Conexão
20929 / 16443	12 Vcc	4 Watts	DIN 43650B
20928 / 15771	24 Vcc	4 Watts	DIN 43650B
20927 / 20147	24 V 50/60 Hz	11,0 VA	DIN 43650B
20926 / 15736	110/127 V 50/60 Hz	11,0 VA	DIN 43650B
20925 / 15741	220/240 V 50/60 Hz	11,0 VA	DIN 43650B



Especificações Gerais

Vias / Posição 3/2- Vias Normalmente Fechada - Simples Solenoide

Conexão _Femea 1/8"NPT / BSP - Entrada / Saída
_Femea 1/4"NPT / BSP - Entrada / Saída

Orifício Ø 6,0 mm - (Kv 0,56) Fator de Fluxo

Vedação Polímero N30000-7 (Nitrílico)

Range de Pressão Min.21 PSI / Max.114 PSI

Corpo Alumínio (ASTM B211) - Superfície Anodizada

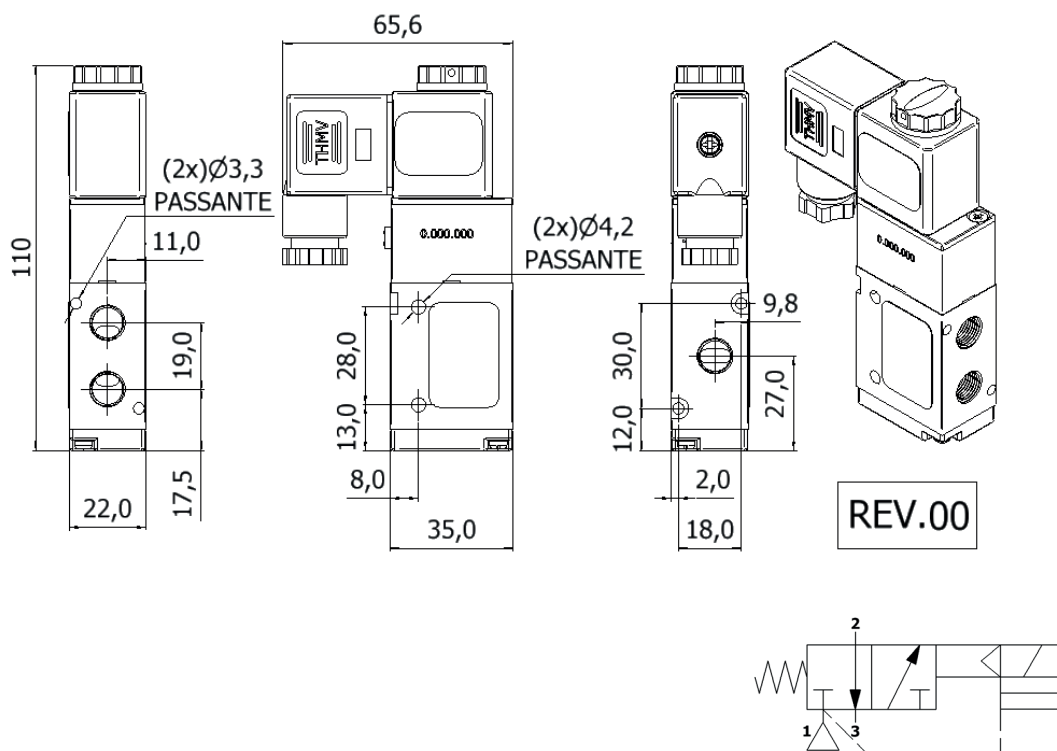
Aplicação Ar Comprimido

* Demais aplicações consultar compatibilidade



Especificações Elétricas

Produtos		Propriedades Elétricas		
Código 1/8"NPT / BSP	Código 1/4"NPT / BSP	Voltagem	Potência	Conexão
20919 / 15134	20924 / 15138	12 Vcc	4 Watts	DIN 43650B
20918 / 15136	20923 / 15140	24 Vcc	4 Watts	DIN 43650B
20917 / 15455	20922 / 15449	24 V 50/60 Hz	11,0 VA	DIN 43650B
20916 / 15457	20921 / 15451	110/127 V 50/60 Hz	11,0 VA	DIN 43650B
20915 / 15459	20920 / 15453	220/240 V 50/60 Hz	11,0 VA	DIN 43650B



Especificações Gerais

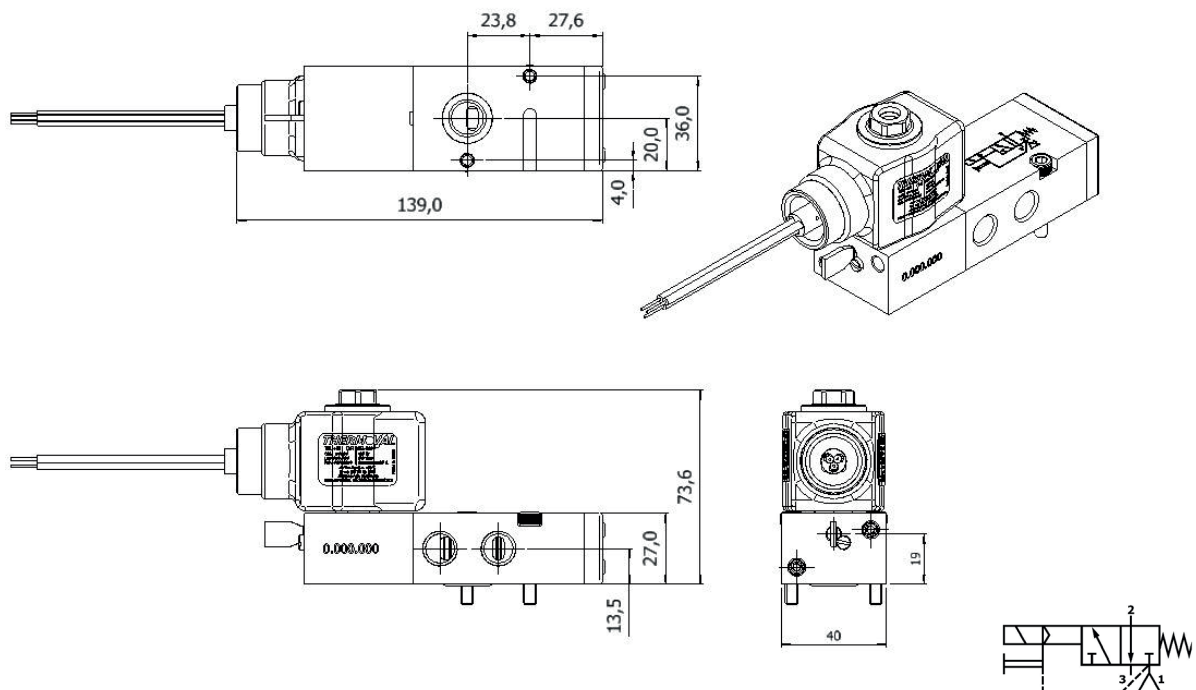
Vias / Posição	3/2 Vias Simples Solenóide
Conexão	_Femea 1/4" BSP - Entrada / Saída NAMUR
Orifício	Ø 6,0 mm - (Kv 0,56) Fator de Fluxo.
Vedação	Polímero N30000-7 (Nitrílico)
Range de Pressão	Min.21 PSI / Max.114 PSI
Corpo	Alumínio (ASTM B211) - Superfície Anodizada.
Aplicação	Ar/Oxigênio

* Demais aplicações consultar compatibilidade



Especificações Elétricas

Produtos		Propriedades Elétricas		
Código 1/4" BSP	Voltagem	Potência	Conexão	
26622	12 Vcc	20 Watts	1/2" NPT com Cabo Estanhado 150 + -10 (mm)	
26623	24 Vcc	20 Watts	1/2" NPT com Cabo Estanhado 150 + -10 (mm)	
26624	24 V 50/60 Hz	20 Watts	1/2" NPT com Cabo Estanhado 150 + -10 (mm)	
26625	110/127 V 50/60 Hz	20 Watts	1/2" NPT com Cabo Estanhado 150 + -10 (mm)	
26626	220/240 V 50/60 Hz	20 Watts	1/2" NPT com Cabo Estanhado 150 + -10 (mm)	



Especificações Gerais

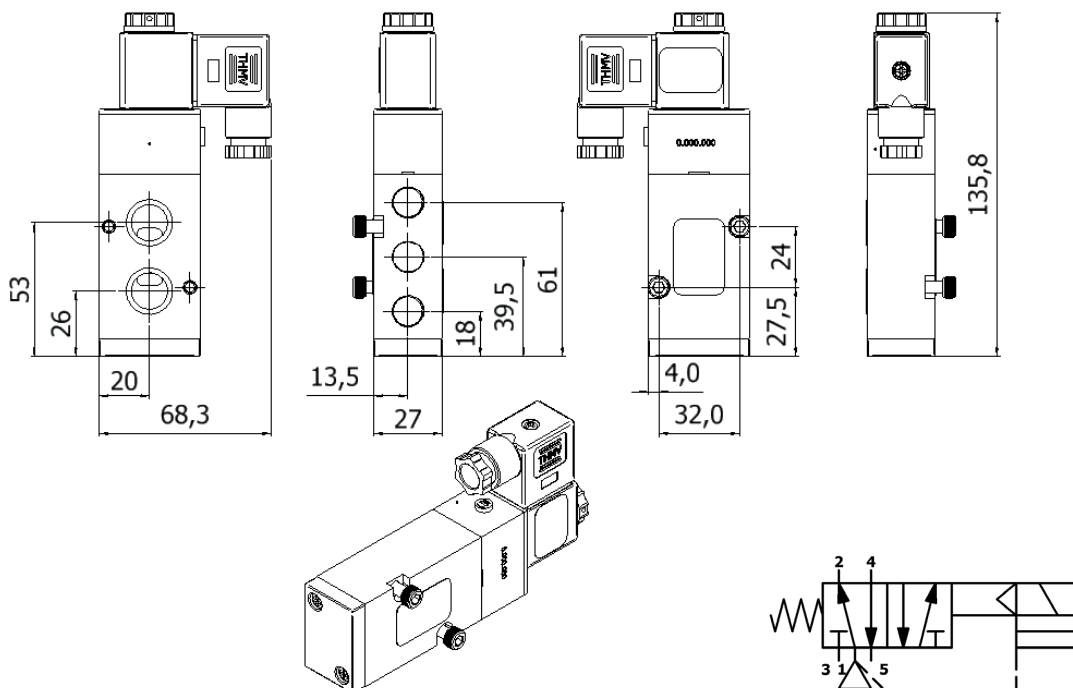
Vias / Posição	5/2- Vias Simples Solenóide
Conexão	_Femea 1/4"NPT / BSP - Entrada / Saída - Namur
Orifício	Ø 6,0 mm - (Kv 0,56) Fator de Fluxo
Vedação	Polímero N30000-7 (Nitrílico)
Range de Pressão	Min.21 PSI / Max.114 PSI
Corpo	Alumínio (ASTM B211) - Superfície Anodizada
Aplicação	Ar/Oxigênio

* Demais aplicações consultar compatibilidade



Especificações Elétricas

Produtos	Propriedades Elétricas		
Código 1/4"NPT / BSP	Voltagem	Potência	Conexão
20944 / 14658	12 Vcc	4 Watts	DIN 43650B
20943 / 14659	24 Vcc	4 Watts	DIN 43650B
20942 / 14660	24 V 50/60 Hz	11,0 VA	DIN 43650B
20941 / 14661	110/127 V 50/60 Hz	11,0 VA	DIN 43650B
20940 / 14517	220/240 V 50/60 Hz	11,0 VA	DIN 43650B



Especificações Gerais

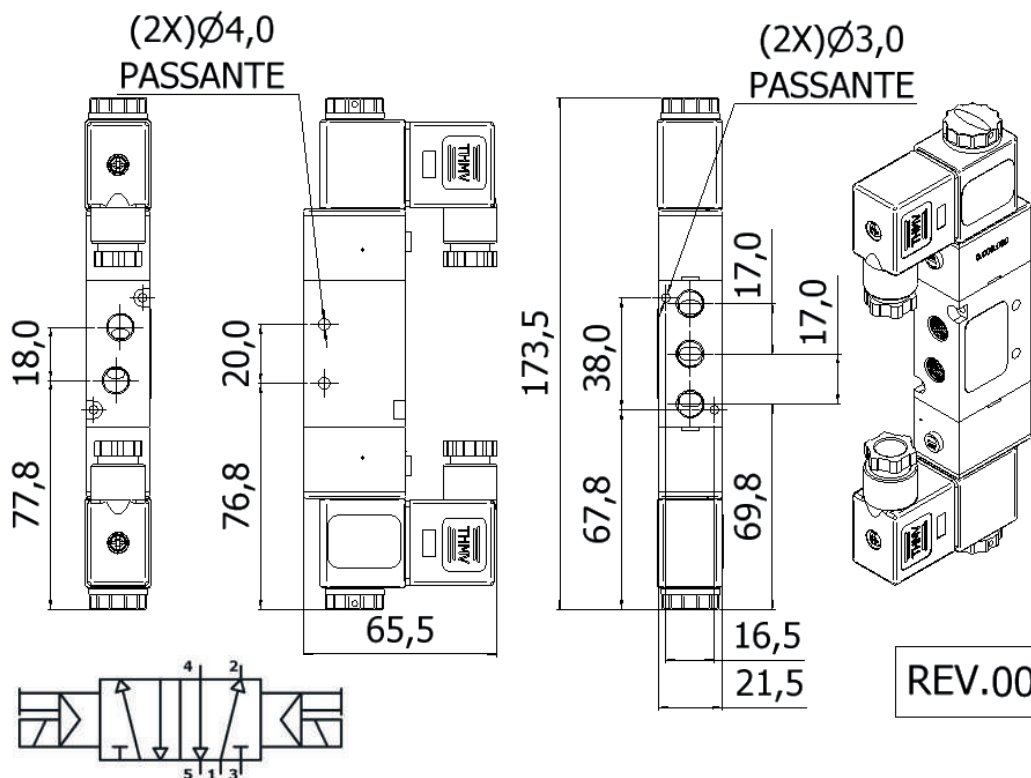
Vias / Posição	5/2- Vias Duplo Solenóide
Conexão	_Femea 1/8" NPT / BSP - Entrada / Saída _Femea 1/4" NPT / BSP - Entrada / Saída
Orifício	Ø 6,0 mm - (Kv 0,56) Fator de Fluxo
Vedação	Polímero N30000-7 (Nitrílico)
Range de Pressão	Min.21 PSI / Max.114 PSI
Corpo	Alumínio (ASTM B211) - Superfície Anodizada
Aplicação	Ar Comprimido



* Demais aplicações consultar compatibilidade

Especificações Elétricas

Produtos		Propriedades Elétricas		
Código 1/8" NPT / BSP	Código 1/4" NPT / BSP	Voltagem	Potência	Conexão
20949 / 15429	20954 / 14667	12 Vcc	4 Watts	DIN 43650B
20948 / 15431	20953 / 14668	24 Vcc	4 Watts	DIN 43650B
20947 / 15433	20952 / 14669	24 V 50/60 Hz	11,0 VA	DIN 43650B
20946 / 15435	20951 / 14670	110/127 V 50/60 Hz	11,0 VA	DIN 43650B
20945 / 15437	20950 / 14671	220/240 V 50/60 Hz	11,0 VA	DIN 43650B



Especificações Gerais

Vias / Posição 5/2- Vias Normalmente Fechada - Simples Solenoide

Conexão _Femea 1/8"NPT / BSP - Entrada / Saída
_Femea 1/4"NPT / BSP - Entrada / Saída

Orifício Ø 6,0 mm - (Kv 0,56) Fator de Fluxo

Vedação Polímero N30000-7 (Nitrílico)

Range de Pressão Min.21 PSI / Max.114 PSI

Corpo Alumínio (ASTM B211) - Superfície Anodizada

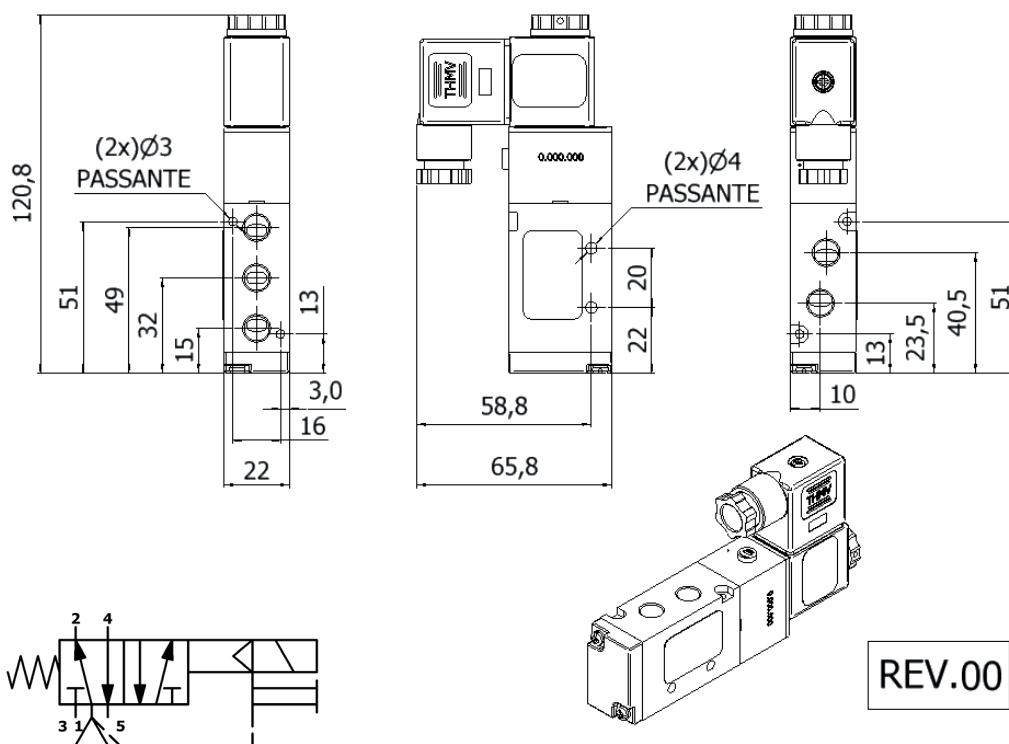
Aplicação Ar Comprimido

* Demais aplicações consultar compatibilidade



Especificações Elétricas

Produtos		Propriedades Elétricas		
Código 1/8"NPT / BSP	Código 1/4"NPT / BSP	Voltagem	Potência	Conexão
20934 / 15439	20939 / 14662	12 Vcc	4 Watts	DIN 43650B
20933 / 15441	20938 / 14663	24 Vcc	4 Watts	DIN 43650B
20932 / 15443	20937 / 14664	24 V 50/60 Hz	11,0 VA	DIN 43650B
20931 / 15445	20936 / 14665	110/127 V 50/60 Hz	11,0 VA	DIN 43650B
20930 / 15447	20935 / 14666	220/240 V 50/60 Hz	11,0 VA	DIN 43650B



Especificações Gerais

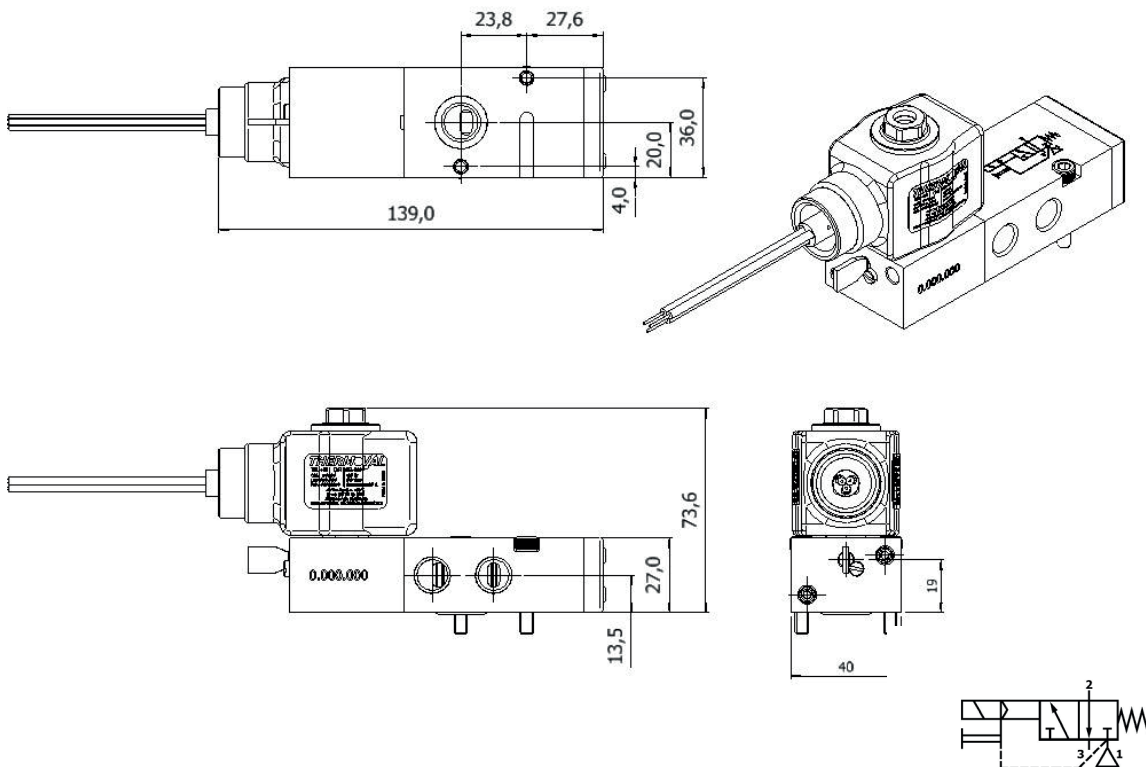
Vias / Posição	3/2- Vias - Simples Solenoide Namur
Conexão	_Fêmea 1/4" NPT (ANSI B2.1) - Entrada / Saída Namur
Orifício	Ø 6,0 mm - (Kv 0,56) Fator de Fluxo
Vedação	Borracha Nitrilica (NBR)
Range de Pressão	Min.21 PSI / Max.114 PSI
Corpo	Alumínio Anodizado (ASTM B211)
Aplicação	Ar Comprimido



* Demais aplicações consultar compatibilidade

Especificações Elétricas

Produtos	Propriedades Elétricas		
1/4" NPT	Voltagem	Potência	Conexão
25514	12 Vcc	20 Watts	Cabo Triplo
25515	24 Vcc	20 Watts	Cabo Triplo
25516	24 V 50/60 Hz	20 Watts	Cabo Triplo
25517	110/127 V 50/60 Hz	20 Watts	Cabo Triplo
25518	220/240 V 50/60 Hz	20 Watts	Cabo Triplo



Especificações Gerais

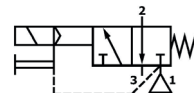
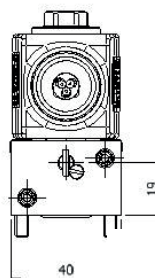
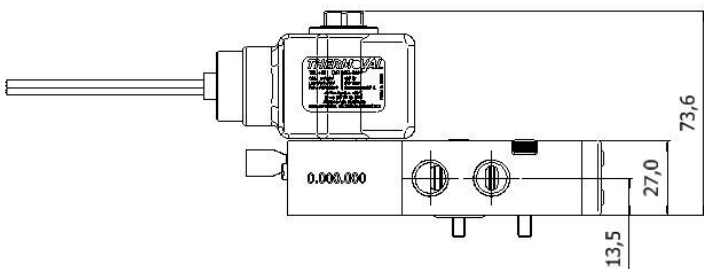
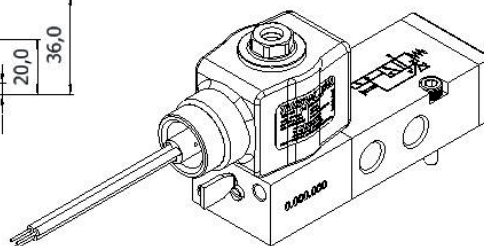
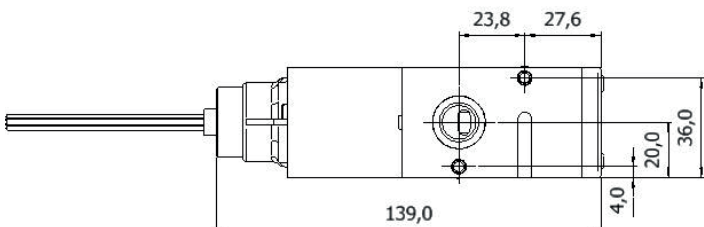
Vias / Posição	3/2- Vias - Simples Solenoide Namur
Conexão	_Fêmea 1/4"NPT (ANSI B2.1) - Entrada / Saída Namur
Orifício	Ø 6,0 mm - (Kv 0,56) Fator de Fluxo
Vedação	Borracha Nitrilica (NBR)
Range de Pressão	Min.21 PSI / Max.114 PSI
Corpo	Alumínio Anodizado (ASTM B211)
Aplicação	Ar Comprimido



* Demais aplicações consultar compatibilidade

Especificações Elétricas

Produtos	Propriedades Elétricas		
	Voltagem	Potência	Conexão
1/4"NPT			
25502	12 Vcc	20 Watts	1/2" NPT com Cabo Estanhado 150 + -10 (mm)
25471	24 Vcc	20 Watts	1/2" NPT com Cabo Estanhado 150 + -10 (mm)
25503	24 V 50/60 Hz	20 Watts	1/2" NPT com Cabo Estanhado 150 + -10 (mm)
25504	110/127 V 50/60 Hz	20 Watts	1/2" NPT com Cabo Estanhado 150 + -10 (mm)
25505	220/240 V 50/60 Hz	20 Watts	1/2" NPT com Cabo Estanhado 150 + -10 (mm)



Especificações Gerais

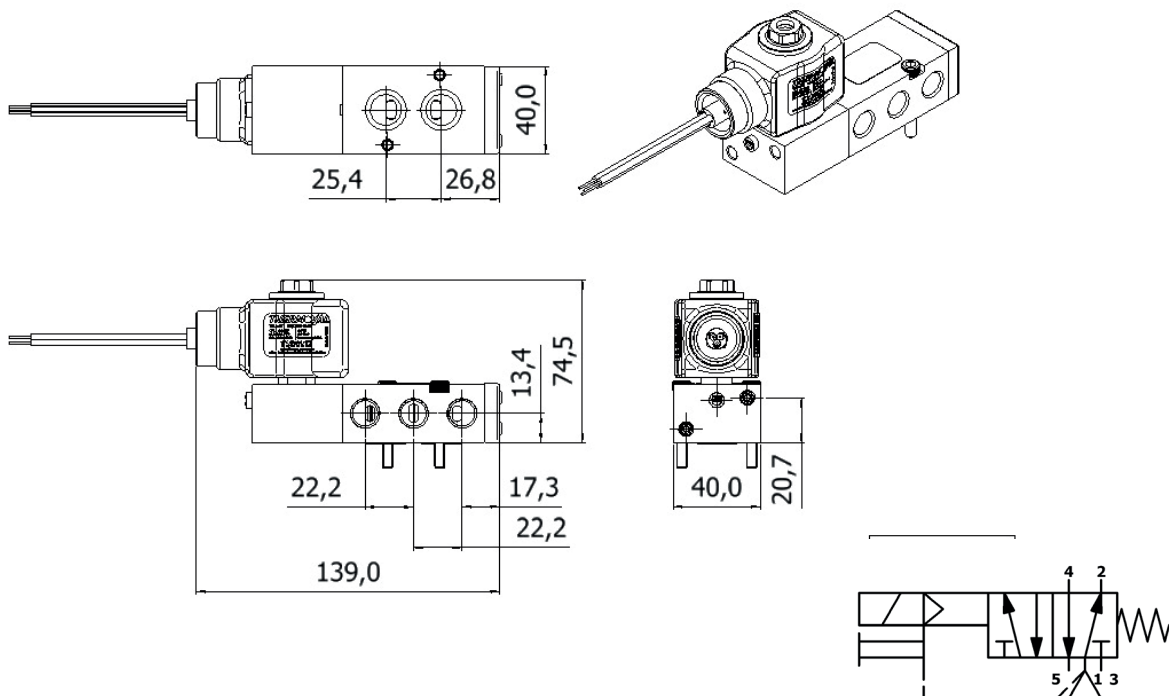
Vias / Posição	5/2 Vias Simples Solenóide
Conexão	_Fêmea 1/4" BSP (ISO 228/1) - Entrada / Saída Namur
Orifício	Ø 6,0 mm - (Kv 0,56) Fator de Fluxo.
Vedação	Borracha Nitrilica (NBR)
Range de Pressão	Min.21 PSI / Max.114 PSI
Corpo	Alumínio Anodizado (ASTM B211)
Aplicação	Ar/Oxigênio



* Demais aplicações consultar compatibilidade

Especificações Elétricas

Produtos	Propriedades Elétricas		
Código 1/4" BSP	Voltagem	Potência	Conexão
26640	12 Vcc	20 Watts	1/2" NPT com Cabo Estanhado 150 + -10 (mm)
26641	24 Vcc	20 Watts	1/2" NPT com Cabo Estanhado 150 + -10 (mm)
26642	24 V 50/60 Hz	20 Watts	1/2" NPT com Cabo Estanhado 150 + -10 (mm)
26643	110/127 V 50/60 Hz	20 Watts	1/2" NPT com Cabo Estanhado 150 + -10 (mm)
26644	220/240 V 50/60 Hz	20 Watts	1/2" NPT com Cabo Estanhado 150 + -10 (mm)



Especificações Gerais

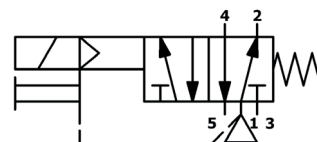
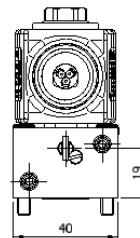
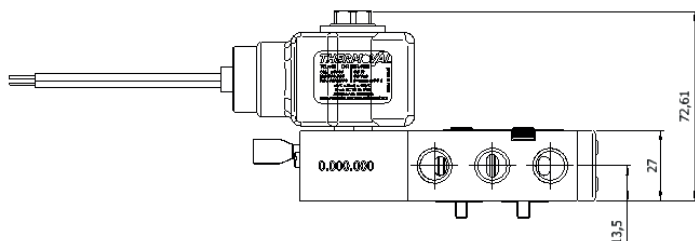
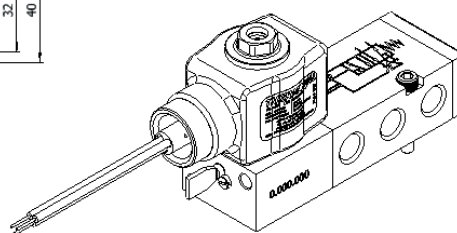
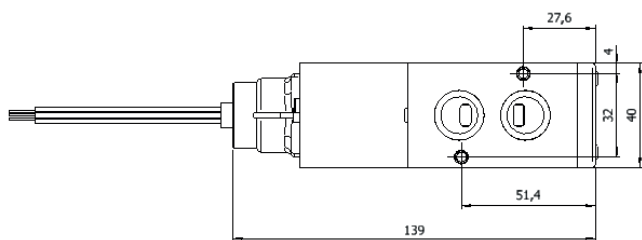
Vias / Posição	5/2 Vias Simples Solenóide
Conexão	_Fêmea 1/4" NPT (ISO 228/1) - Entrada / Saída Namur
Orifício	Ø 6,0 mm - (Kv 0,56) Fator de Fluxo.
Vedação	Borracha Nitrilica (NBR)
Range de Pressão	Min.21 PSI / Max.114 PSI
Corpo	Alumínio Anodizado (ASTM B211)
Aplicação	Ar/Oxigênio



* Demais aplicações consultar compatibilidade

Especificações Elétricas

Produtos	Propriedades Elétricas		
Código 1/4" NPT	Voltagem	Potência	Conexão
26598	12 Vcc	20 Watts	1/2" NPT com Cabo Estanhado 150 + -10 (mm)
26638	24 Vcc	20 Watts	1/2" NPT com Cabo Estanhado 150 + -10 (mm)
26599	24 V 50/60 Hz	20 Watts	1/2" NPT com Cabo Estanhado 150 + -10 (mm)
26600	110/127 V 50/60 Hz	20 Watts	1/2" NPT com Cabo Estanhado 150 + -10 (mm)
26601	220/240 V 50/60 Hz	20 Watts	1/2" NPT com Cabo Estanhado 150 + -10 (mm)



Especificações Gerais

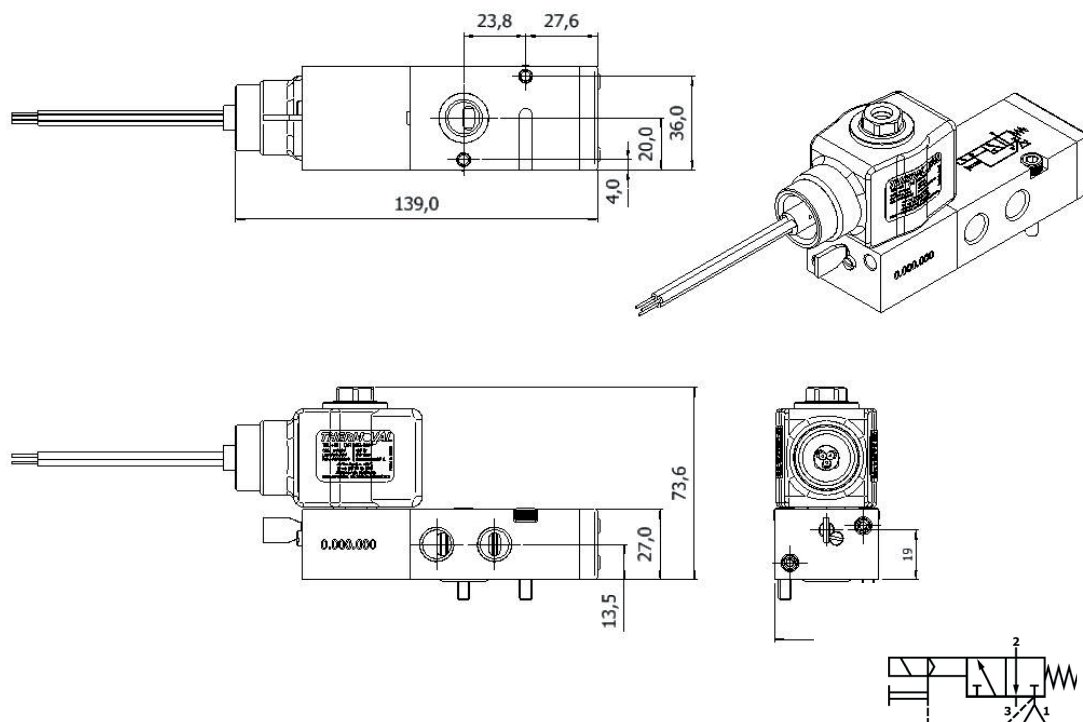
Vias / Posição	3/2 Vias Simples Solenóide
Conexão	_Fêmea 1/4" NPT - Entrada / Saída (Namur)
Orifício	Ø 6,0 mm - (Kv 0,56) Fator de Fluxo.
Vedação	Polímero N30000-7 (Nitrílico)
Range de Pressão	Min.21 PSI / Max. 114 PSI
Corpo	Alumínio (ASTM B211) - Superfície Anodizada.
Aplicação	Ar/Oxigênio

* Demais aplicações consultar compatibilidade



Especificações Elétricas

Produtos	Propriedades Elétricas		
Código 1/4" NPT - Namur	Voltagem	Potência	Conexão
27628	24 Vcc	1 Watts	1/2" NPT com Cabo Estanhado 150 + -10 (mm)
28327	24 Vcc	1 Watts	1/2" NPT com Cabo Estanhado 150 + -10 (mm)



Especificações Gerais

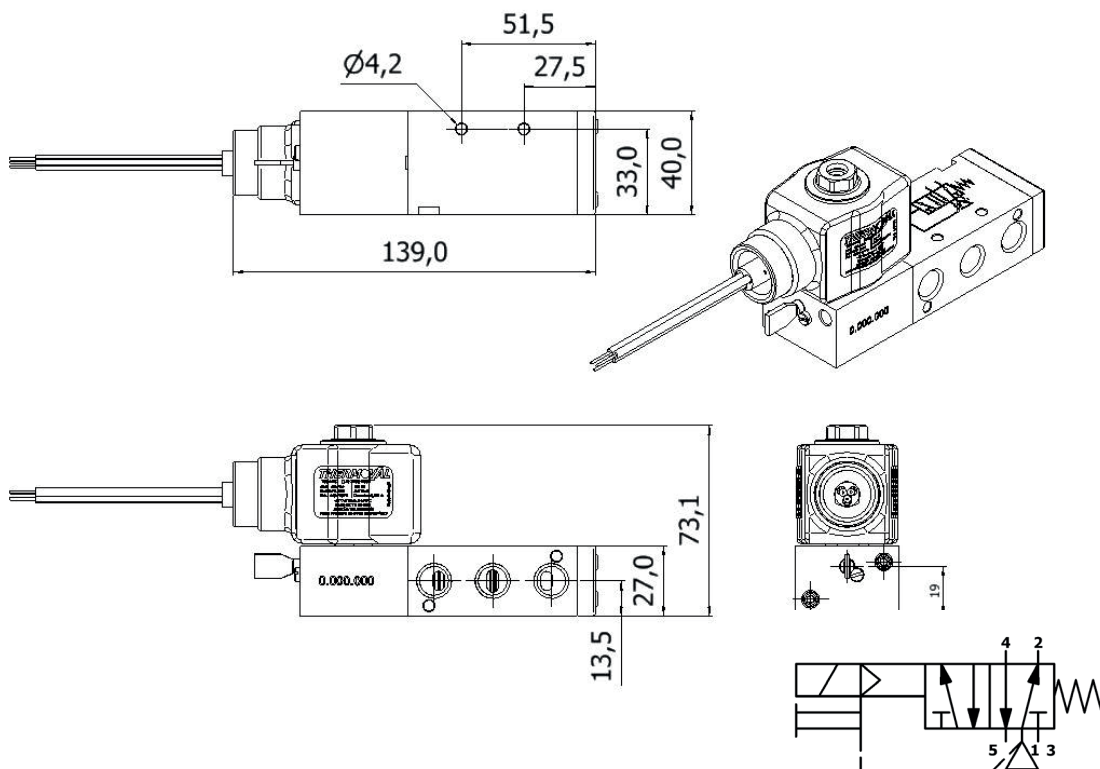
Vias / Posição	5/2 Vias Simples Solenóide
Conexão	_Fêmea 1/4" BSP (ISO 228/1) - Entrada / Saída
Orifício	Ø 6,0 mm - (Kv 0,56) Fator de Fluxo.
Vedação	Borracha Nitrilica (NBR)
Range de Pressão	Min.21 PSI / Max.114 PSI
Corpo	Alumínio Anodizado (ASTM B211)
Aplicação	Ar/Oxigênio



* Demais aplicações consultar compatibilidade

Especificações Elétricas

Produtos	Propriedades Elétricas		
Código 1/4" BSP	Voltagem	Potência	Conexão
26646	12 Vcc	20 Watts	1/2" NPT com Cabo Estanhado 150 + -10 (mm)
26647	24 Vcc	20 Watts	1/2" NPT com Cabo Estanhado 150 + -10 (mm)
26648	24 V 50/60 Hz	20 Watts	1/2" NPT com Cabo Estanhado 150 + -10 (mm)
26649	110/127 V 50/60 Hz	20 Watts	1/2" NPT com Cabo Estanhado 150 + -10 (mm)
26650	220/240 V 50/60 Hz	20 Watts	1/2" NPT com Cabo Estanhado 150 + -10 (mm)



Especificações Gerais

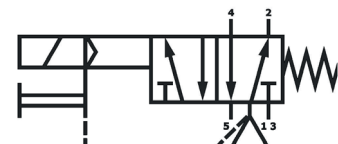
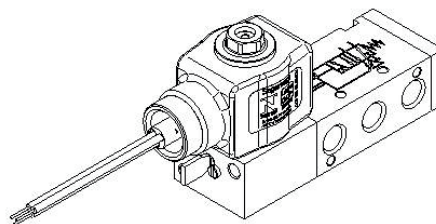
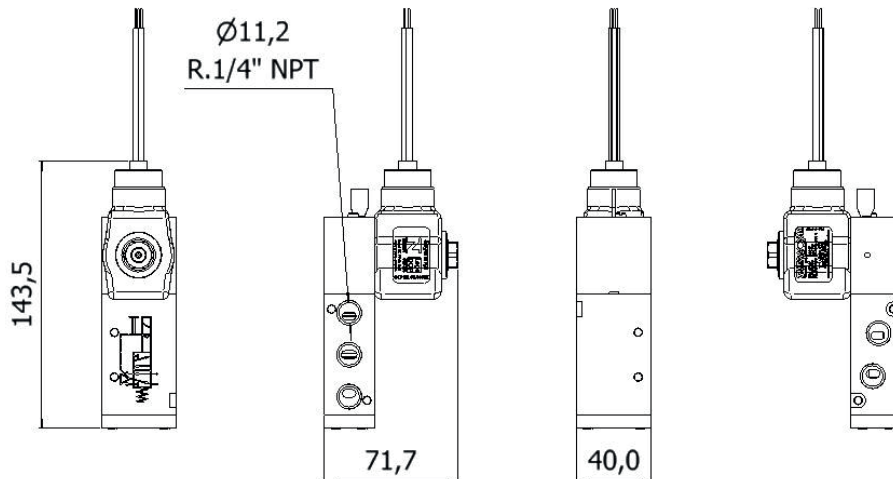
Vias / Posição	5/2 Vias Simples Solenóide
Conexão	_Fêmea 1/4" BSP (ISO 228/1) - Entrada / Saída
Orifício	Ø 6,0 mm - (Kv 0,56) Fator de Fluxo.
Vedação	Borracha Nitrilica (NBR)
Range de Pressão	Min.21 PSI / Max.114 PSI
Corpo	Alumínio Anodizado (ASTM B211)
Aplicação	Ar/Oxigênio



* Demais aplicações consultar compatibilidade

Especificações Elétricas

Produtos	Propriedades Elétricas		
Código 1/4" BSP	Voltagem	Potência	Conexão
26618	12 Vcc	20 Watts	1/2" NPT com Cabo Estanhado 150 + -10 (mm)
26129	24 Vcc	20 Watts	1/2" NPT com Cabo Estanhado 150 + -10 (mm)
26619	24 V 50/60 Hz	20 Watts	1/2" NPT com Cabo Estanhado 150 + -10 (mm)
26620	110/127 V 50/60 Hz	20 Watts	1/2" NPT com Cabo Estanhado 150 + -10 (mm)
26621	220/240 V 50/60 Hz	20 Watts	1/2" NPT com Cabo Estanhado 150 + -10 (mm)



Especificações Gerais

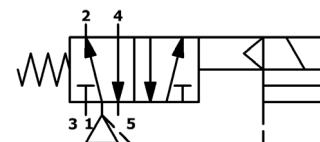
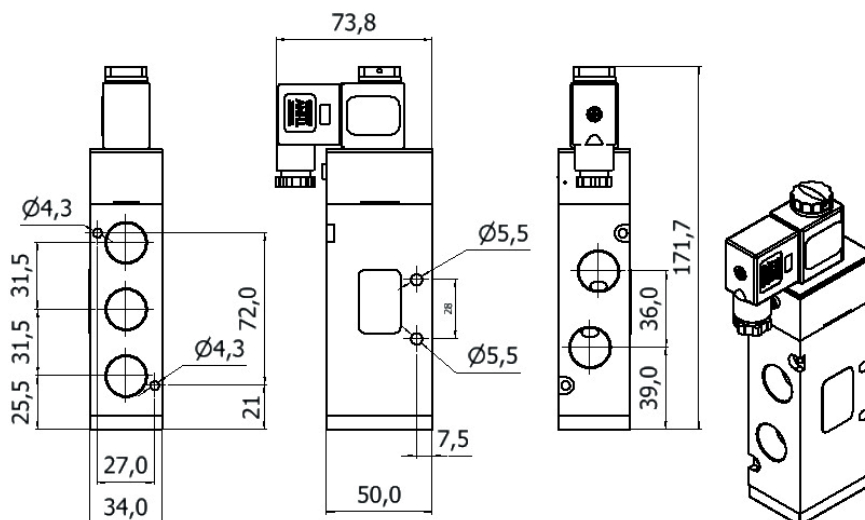
Vias / Posição	5/2 Vias Simples Solenóide
Conexão	..Fêmea 1/2" BSP (ISO 228/1) - Entrada / Saída
Orifício	Ø 10,0 mm - (Kv 1,95) Fator de Fluxo.
Vedação	Borracha Nitrilica (NBR)
Range de Pressão	Min.21 PSI / Max.114 PSI
Corpo	Alumínio Anodizado (ASTM B211)
Aplicação	Ar/Oxigênio

* Demais aplicações consultar compatibilidade



Especificações Elétricas

Produtos	Propriedades Elétricas		
Código 1/2" BSP	Voltagem	Potência	Conexão
24086	12 Vcc	4 Watts	Conexão elétrica DIN 43650B - led opcional
24087	24 Vcc	4 Watts	Conexão elétrica DIN 43650B - led opcional
24088	24 V 50/60 Hz	4 Watts	Conexão elétrica DIN 43650B - led opcional
24089	110/127 V 50/60 Hz	4 Watts	Conexão elétrica DIN 43650B - led opcional
24090	220/240 V 50/60 Hz	4 Watts	Conexão elétrica DIN 43650B - led opcional



Especificações Gerais

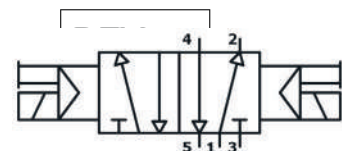
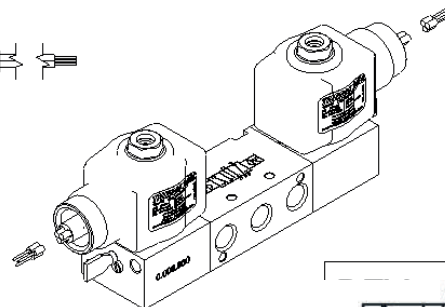
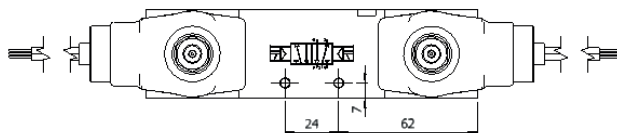
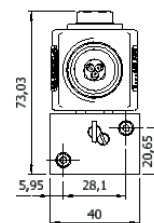
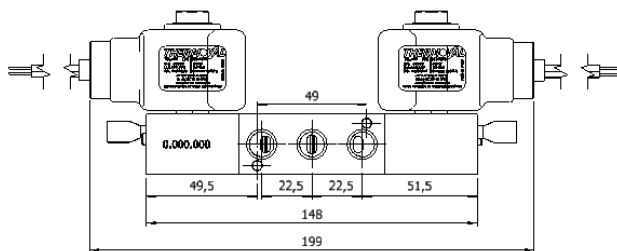
Vias / Posição	5/2 Vias Simples Solenóide
Conexão	_Fêmea 1/4" NPT (ANSI B2.1) - Entrada / Saída
Orifício	Ø 6,0 mm - (Kv 0,56) Fator de Fluxo.
Vedação	Borracha Nitrilica (NBR)
Range de Pressão	Min.43 PSI / Max.145 PSI
Corpo	Alumínio Anodizado (ASTM B211)
Aplicação	Ar/Oxigênio

* Demais aplicações consultar compatibilidade



Especificações Elétricas

Produtos	Propriedades Elétricas		
Código 1/4" NPT	Voltagem	Potência	Conexão
27843	24 Vcc	20 Watts	1/2" NPT com Cabo Estanhado 150 + -10 (mm)



Especificações Gerais

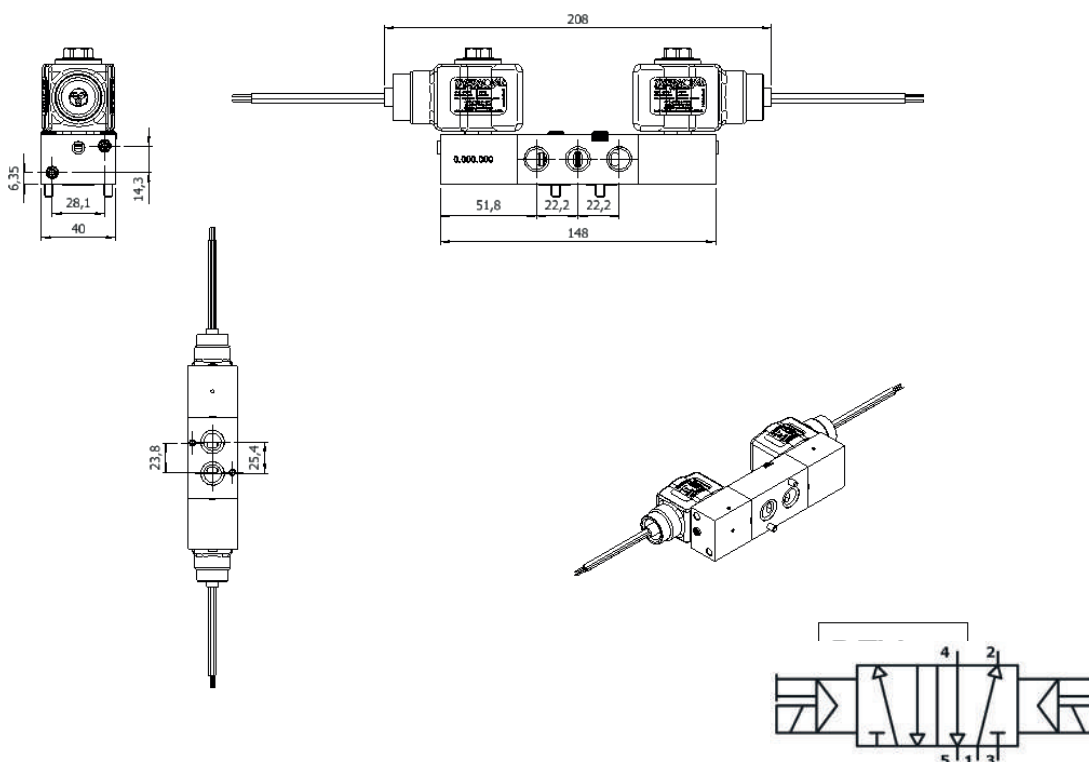
Vias / Posição	5/2 Vias Simples Solenóide
Conexão	..Fêmea 1/4" NPT (ANSI B2.1) - Entrada / Saída Namur
Orifício	Ø 6,0 mm - (Kv 0,56) Fator de Fluxo.
Vedação	Polímero N30000-7 (Nitrílico)
Range de Pressão	Min.43 PSI / Max.145 PSI
Corpo	Alumínio Anodizado (ASTM B211)
Aplicação	Ar/Oxigênio

* Demais aplicações consultar compatibilidade



Especificações Elétricas

Produtos	Propriedades Elétricas		
Código 1/4" NPT	Voltagem	Potência	Conexão
28219	24 Vcc	20 Watts	1/2" NPT com Cabo Estanhado 150 + -10 (mm)



Especificações Gerais

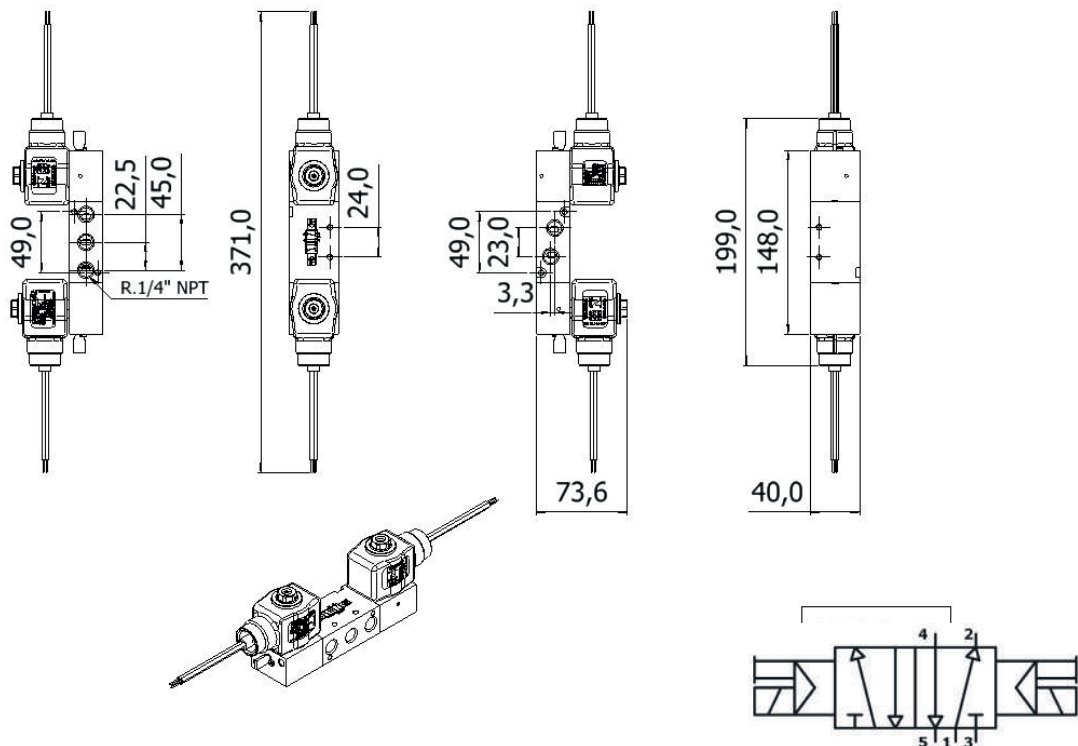
Vias / Posição	5/2 Vias Simples Solenóide
Conexão	_Fêmea 1/4" NPT (ANSI B2.1) - Entrada / Saída Namur
Orifício	Ø 6,0 mm - (Kv 0,56) Fator de Fluxo.
Vedação	Polímero N30000-7 (Nitrílico)
Range de Pressão	Min.43 PSI / Max.145 PSI
Corpo	Aço Inoxidável (AISI 316).
Aplicação	Ar/Oxigênio

* Demais aplicações consultar compatibilidade



Especificações Elétricas

Produtos	Propriedades Elétricas		
Código 1/4" NPT	Voltagem	Potência	Conexão
28319	12 Vcc	1 Watts	1/2" NPT com Cabo Estanhado 150 + -10 (mm)
28320	24 Vcc	1 Watts	1/2" NPT com Cabo Estanhado 150 + -10 (mm)



Especificações Gerais

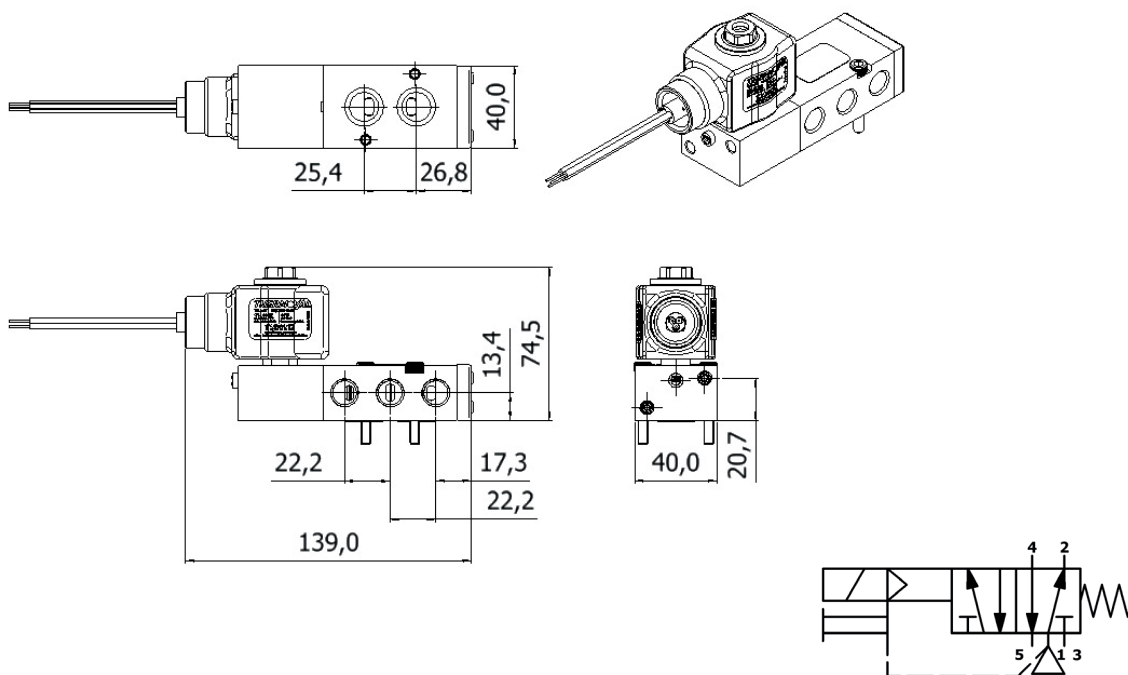
Vias / Posição	5/2 Vias Simples Solenóide
Conexão	_Fêmea 1/4" NPT (ANSI B2.1) - Entrada / Saída Namur
Orifício	Ø 6,0 mm - (Kv 0,56) Fator de Fluxo.
Vedação	Vedação- Polímero N30000-7 (Nitrílico)
Range de Pressão	Min.21 PSI / Max.114 PSI
Corpo	Aço Inoxidável (AISI 316).
Aplicação	Ar/Oxigênio

* Demais aplicações consultar compatibilidade



Especificações Elétricas

Produtos	Propriedades Elétricas		
Código 1/4" NPT	Voltagem	Potência	Conexão
25649	220/240 V 50/60 Hz	20 Watts	1/2" NPT com Cabo Estanhado 150 + -10 (mm)



Especificações Gerais

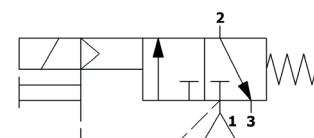
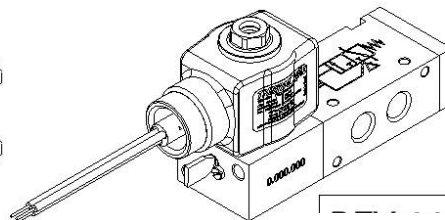
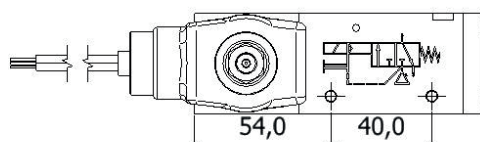
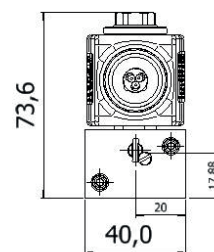
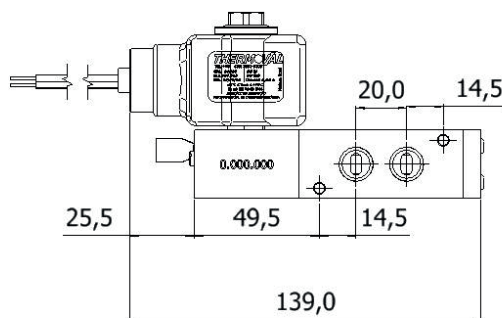
Vias / Posição	3/2 Vias Simples Solenóide
Conexão	_Fêmea 1/4" NPT (ANSI B2.1) - Entrada / Saída
Orifício	Ø 6,0 mm - (Kv 0,56) Fator de Fluxo.
Vedação	Vedação- Polímero N30000-7 (Nitrílico)
Range de Pressão	Min.43 PSI / Max.145 PSI
Corpo	Aço Inoxidável (AISI 316).
Aplicação	Ar/Oxigênio

* Demais aplicações consultar compatibilidade



Especificações Elétricas

Produtos	Propriedades Elétricas		
Código 1/4" NPT	Voltagem	Potência	Conexão
28089	24 Vcc	1 Watts	1/2" NPT com Cabo Estanhado 150 + -10 (mm)



Especificações Gerais

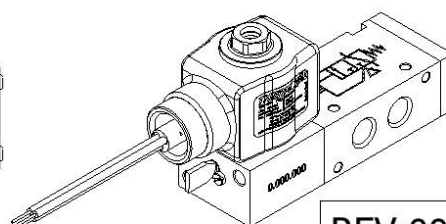
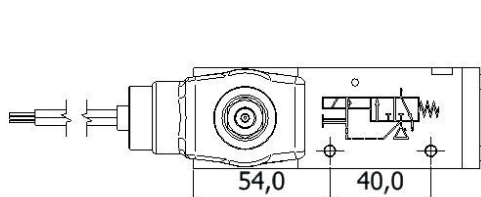
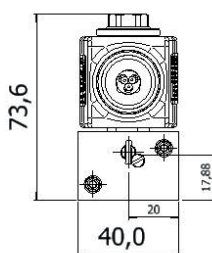
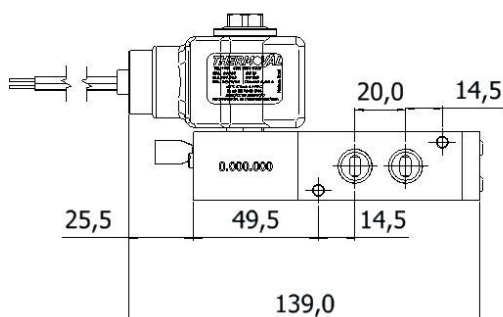
Vias / Posição	3/2 Vias Simples Solenóide
Conexão	_Fêmea 1/2" NPT (ANSI B2.1) - Entrada / Saída
Orifício	Ø 6,0 mm - (Kv 0,56) Fator de Fluxo.
Vedação	Vedação- Polímero N30000-7 (Nitrílico)
Range de Pressão	Min.43 PSI / Max.145 PSI
Corpo	Aço Inoxidável (AISI 316).
Aplicação	Ar/Oxigênio

* Demais aplicações consultar compatibilidade

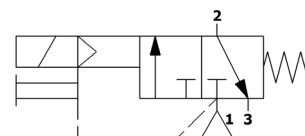


Especificações Elétricas

Produtos	Propriedades Elétricas		
Código 1/2" NPT	Voltagem	Potência	Conexão
28086	24 Vcc	1 Watts	1/2" NPT com Cabo Estanhado 150 + -10 (mm)



REV.00



Especificações Gerais

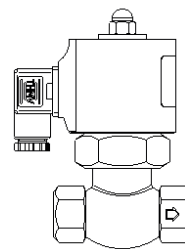
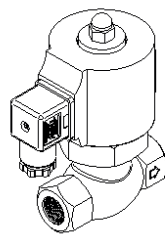
Vias / Posição	2/2- Vias Normalmente Fechada Servo Operada Pistão
Conexão	_Femea 1/2"NPT / BSP - Entrada / Saída
Orifício	Ø 17,0 mm - (Kv 5,28) Fator de Fluxo
Vedação	Teflon (PTFE)
Range de Pressão	Min.15 PSI / Max.150 PSI
Corpo	Latão (ASTM B16)
Aplicação	Vapor (<180 °C)

* Demais aplicações consultar compatibilidade

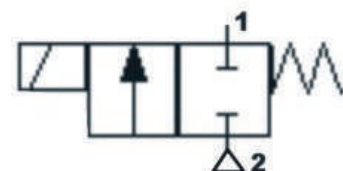
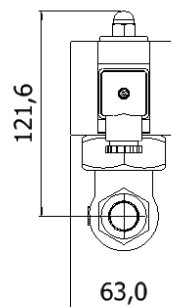
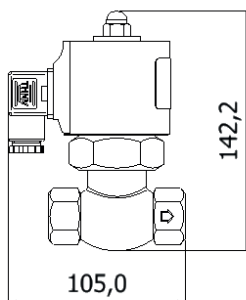


Especificações Elétricas

Produtos		Propriedades Elétricas		
Código 1/2"NPT	Código 1/2"NPT	Voltagem	Potência	Conexão
20869	14672	12 Vcc	30 Watts	DIN 43650A
20870	14673	24 Vcc	30 Watts	DIN 43650A
20871	14674	24 V 50/60 Hz	30 Watts	DIN 43650A
20872	14675	110/127 V 50/60 Hz	30 Watts	DIN 43650A
20873	14676	220/240 V 50/60 Hz	30 Watts	DIN 43650A



POSIÇÃO DE INSTALAÇÃO DA VÁLVULA, BOBINA NA VERTICAL



Especificações Gerais

Vias / Posição 2/2- Vias Normalmente Fechada Servo Operada Pistão

Conexão _Femea 3/4"NPT / BSP - Entrada / Saída

Orifício Ø 17,0 mm - (Kv 5,28) Fator de Fluxo

Vedação Teflon (PTFE)

Range de Pressão Min.15 PSI / Max.150 PSI

Corpo Latão (ASTM B16)

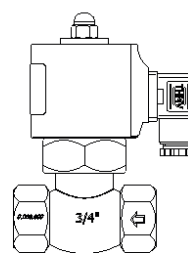
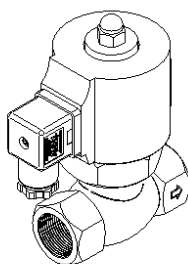
Aplicação Vapor (<180 °C)

* Demais aplicações consultar compatibilidade

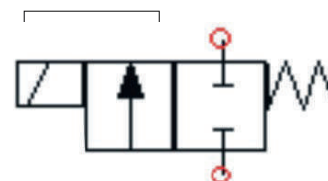
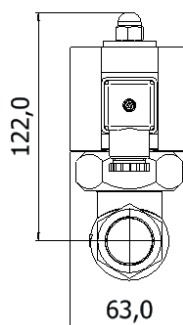
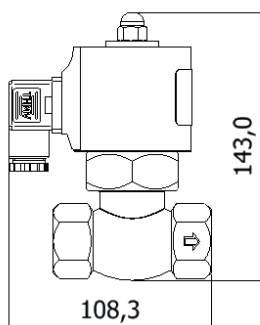


Especificações Elétricas

Produtos		Propriedades Elétricas		
Código 1/2"NPT	Código 1/2"NPT	Voltagem	Potência	Conexão
20874	14677	12 Vcc	30 Watts	DIN 43650A
20875	14678	24 Vcc	30 Watts	DIN 43650A
20876	14679	24 V 50/60 Hz	30 Watts	DIN 43650A
20877	14680	110/127 V 50/60 Hz	30 Watts	DIN 43650A
20878	14681	220/240 V 50/60 Hz	30 Watts	DIN 43650A



POSIÇÃO DE INSTALAÇÃO DA VÁLVULA, BOBINA NA VERTICAL



Especificações Gerais

Vias / Posição 2/2- Vias Normalmente Fechada Servo Operada Pistão

Conexão _Femea 1" NPT / BSP - Entrada / Saída

Orifício Ø 22,0 mm - (Kv 9,85) Fator de Fluxo

Vedação Teflon (PTFE)

Range de Pressão Min.15 PSI / Max.150 PSI

Corpo Latão (ASTM B16)

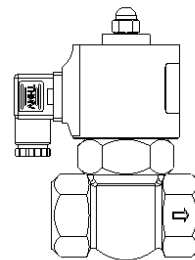
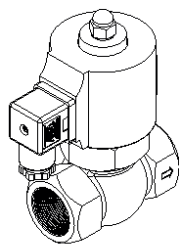
Aplicação Vapor (<180 °C)

* Demais aplicações consultar compatibilidade

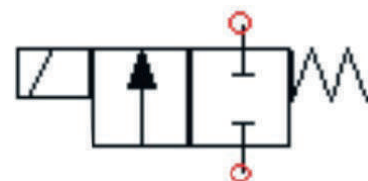
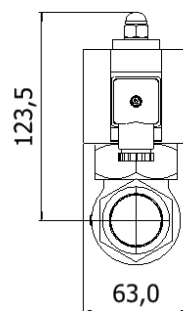
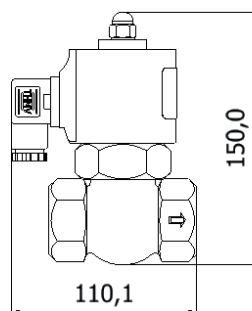


Especificações Elétricas

Produtos		Propriedades Elétricas		
Código 1" NPT	Código 1" BSP	Voltagem	Potência	Conexão
20879	14685	12 Vcc	30 Watts	DIN 43650A
20880	14686	24 Vcc	30 Watts	DIN 43650A
20881	14687	24 V 50/60 Hz	30 Watts	DIN 43650A
20882	14688	110/127 V 50/60 Hz	30 Watts	DIN 43650A
20883	14689	220/240 V 50/60 Hz	30 Watts	DIN 43650A



POSIÇÃO DE INSTALAÇÃO DA VÁLVULA, BOBINA NA VERTICAL.



Especificações Gerais

Vias / Posição 2/2- Vias Normalmente Fechada Servo Operada Pistão

Conexão _Fêmea 1.1/2"NPT / BSP - Entrada / Saída

Orifício Ø 30,0 mm - (Kv 13,76) Fator de Fluxo

Vedação Teflon (PTFE)

Range de Pressão Min.15 PSI / Max.150 PSI

Corpo Latão (ASTM B16)

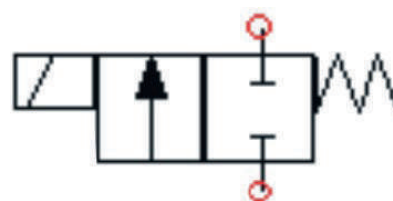
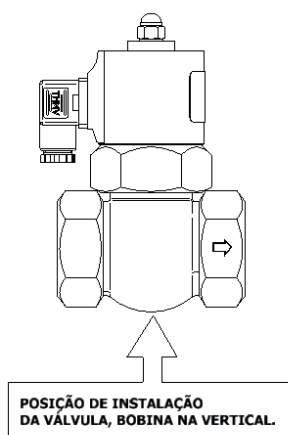
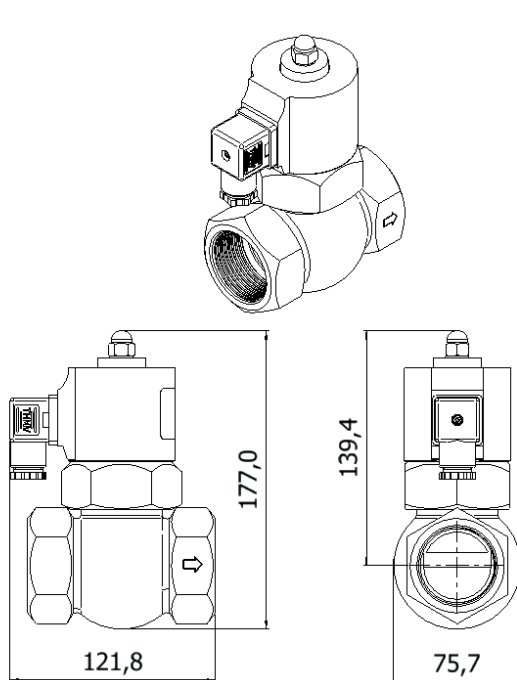
Aplicação Vapor (<180 °C)

* Demais aplicações consultar compatibilidade



Especificações Elétricas

Produtos		Propriedades Elétricas		
Código 1.1/2"NPT	Código 1.1/2"BSP	Voltagem	Potência	Conexão
20884	14704	12 Vcc	30 Watts	DIN 43650A
20885	14705	24 Vcc	30 Watts	DIN 43650A
20886	14706	24 V 50/60 Hz	30 Watts	DIN 43650A
20887	14707	110/127 V 50/60 Hz	30 Watts	DIN 43650A
20888	14708	220/240 V 50/60 Hz	30 Watts	DIN 43650A



Especificações Gerais

Vias / Posição 2/2- Vias Normalmente Fechada Servo Operada Pistão

Conexão _Femea 2"NPT / BSP - Entrada / Saída

Orifício Ø 50,0 mm - (Kv 40,8) Fator de Fluxo

Vedação Teflon (PTFE)

Range de Pressão Min.15 PSI / Max.150 PSI

Corpo Latão (ASTM B16)

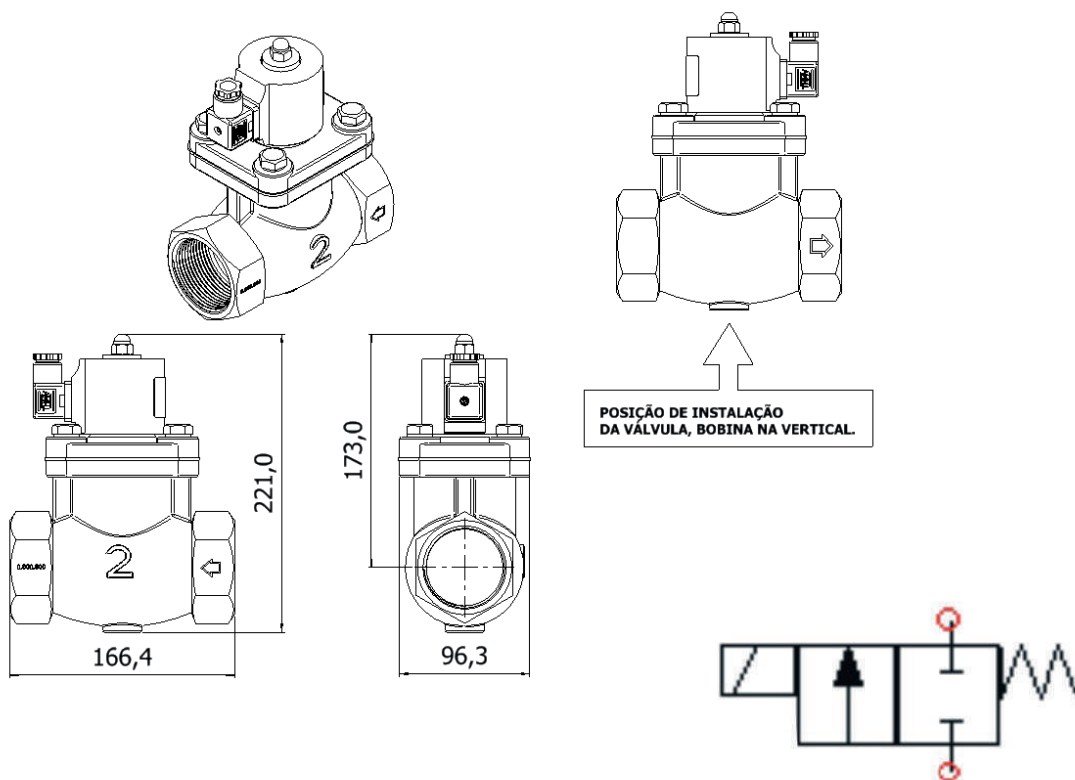
Aplicação Vapor (<180 °C)

* Demais aplicações consultar compatibilidade



Especificações Elétricas

Produtos		Propriedades Elétricas		
Código 1.1/2"NPT	Código 1.1/2"BSP	Voltagem	Potência	Conexão
20889	14709	12 Vcc	30 Watts	DIN 43650A
20890	14710	24 Vcc	30 Watts	DIN 43650A
20891	14711	24 V 50/60 Hz	30 Watts	DIN 43650A
20892	14712	110/127 V 50/60 Hz	30 Watts	DIN 43650A
20893	14713	220/240 V 50/60 Hz	30 Watts	DIN 43650A



Especificações Gerais

Vias / Posição	Monitor de Posição
Conexão	Prensa Cabos com diâmetros de 5 a 10 mm.
Vedação	Borracha Nitrilica (NBR)
Tampa	Polycarbonato
Corpo	PPS com 40% de fibra
Aplicação	Monitoramento de Válvulas Industriais

* Demais aplicações consultar compatibilidade



Propriedades Elétricas

Código 19200

Sensores Mecânicos SPDT
125/250 Vca 10A
Resistência de contato inicial: 30 mW máx.
Resistência de isolamento: 100mW mín. a 500 VCC/
Rigidez dielétrica: 1000 VCA -1 minuto entre contato abertos
1500 VCA-1 minuto entre terminais e corpo
Temperatura de operação: -20°~85° C
Borne Mod.808 MD com 8 terminais

Código 20000

Reed Switch - SPDT
Tensão Máx. de Comutação: 250 V
Rigidez Dielétrica Mín. entre Contatos: 500 VCC
Corrente Máx. de Comutação: 0,5 A
Resistência Inicial de Contato Máx.: 75 mOhms
Temperatura de Operação: -20°~85° C
Conectores: Borne Modelo 808 MD com 8 terminais

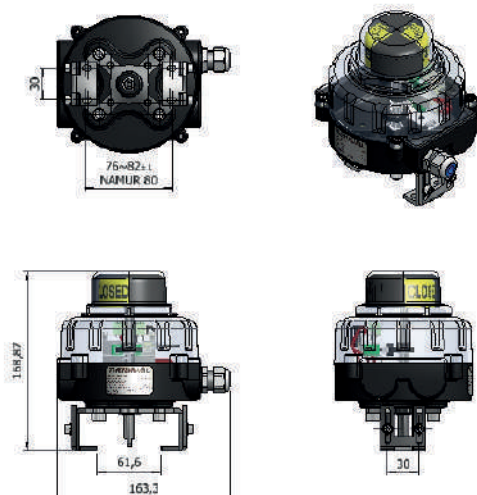
Código 20001

Módulo de Comunicação em Rede AS-i 3.0
AS-Interface Profile
Endereço: 1A-31A, 1B-31B(62)
Endereço Inicial: 1A
ENTRADA (4/In)
0 - Sensor HALL Interno para fechamento (Posição Superior)
1- Sensor HALL Interno para abertura (Posição Inferior)
2 e 3- 1mA, 24VDC para SPST contato seco em ouro,
baixo consumo de energia ou sensores indutivos
CONSUMO DE CORRENTE
Sem entradas e saídas ativas: 11,0mA±3%
TENSÃO DE FUNCIONAMENTO
29,5-31,6 VDC AS-INTERFACE
INDICAÇÃO
4 entradas, 2 saídas em rede, LEDs

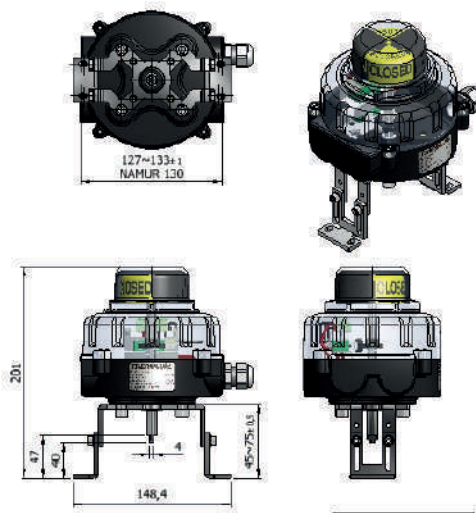
Código 20002

Reed Switch - SPDT
Tensão Máx. de Comutação: 500 VCC ou 240 VCA
Rigidez Dielétrica Mín. entre Contatos: 1000 VCC
Corrente Máx. de Comutação: 3 A
Resistência Inicial de Contato Máx.: 500 mOhms
Conectores: Borne Modelo 808 MD com 8 terminais

POSIÇÃO A



POSIÇÃO B



Especificações Gerais

Vias / Posição	Monitor de Posição
Conexão	Prensa Cabos com diâmetros de 5 a 10 mm.
Vedação	Borracha Nitrilica (NBR)
Tampa	Polycarbonato
Corpo	PPS com 40% de fibra
Aplicação	Monitoramento de Válvulas Industriais



* Demais aplicações consultar compatibilidade

Propriedades Elétricas

Código 21981

Módulo de Comunicação em Rede AS-i 3.0
AS-Interface Profile
Endereço: 1A-31A, 1B-31B(62)
Endereço Inicial: 1A
ENTRADA (4/In)

0 - Sensor HALL Interno para fechamento (Posição Superior)
1- Sensor HALL Interno para abertura (Posição Inferior)

2 e 3- 1mA, 24VDC para SPST contato seco em ouro, baixo consumo de energia ou sensores indutivos
CONSUMO DE CORRENTE

Sem entradas e saídas ativas: 11,0mA±3%

TENSÃO DE FUNCIONAMENTO

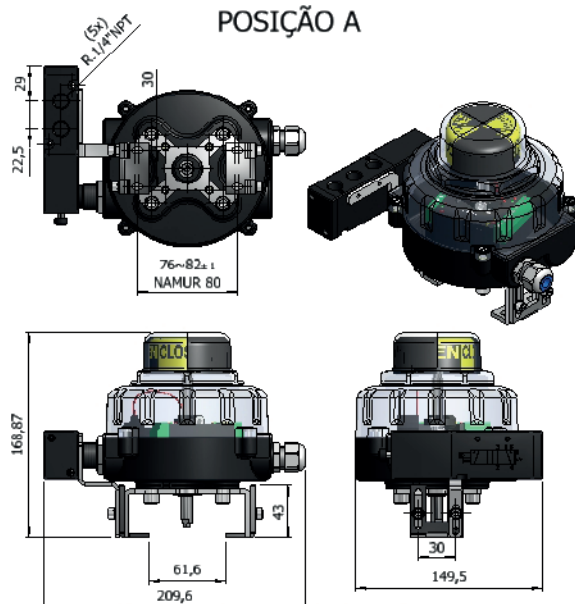
29,5-31,6 VDC AS-INTERFACE

INDICAÇÃO

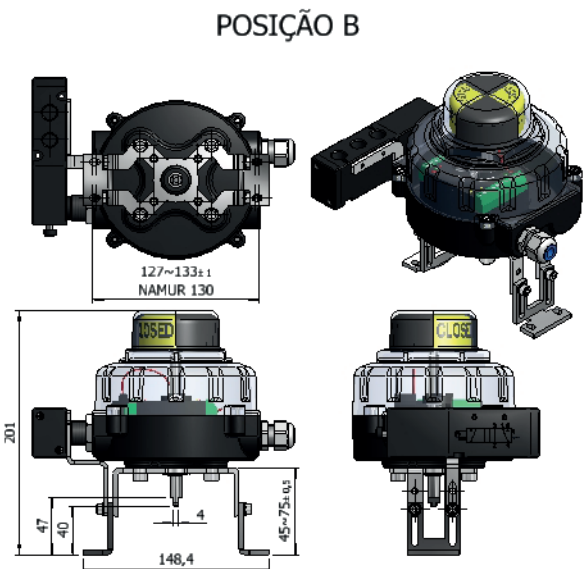
4 entradas, 2 saídas em rede, LEDs de energia

TEMPERATURA DE OPERAÇÃO

-40°C ~ +85°C



MAPEAMENTO BINÁRIO	ENTRADA BIT				SAÍDA BIT			
Entrada / Saída	0	1	2	3	0	1	2	3
Sem entrada ou Saída ativa	0	0	0	0				
Válvula fechada (Entrada 0, Sensor Superior)	1	0	0	0				
Válvula aberta (Entrada 1, Sensor Inferior)	0	1	0	0				
Entrada 2 (Externa)	0	0	1	0				
Entrada 3 (Externa)	0	0	0	1				
Saída 1					1	0	0	0
Saída 2					0	1	0	0



AJUSTE DA CHAVE DIP PARA PERMUTABILIDADE

INTERRUPTOR	1	2	3	4	5	6	7	8
ALGA WESTLOCK	ON	ON			ON	ON		
TOPWORX T-SERIES	ON	ON			ON	ON		
TOPWORX D-SERIES	ON	ON			ON	ON		
PEPPERL FUCHS	ON							
STONEL	ON		ON			ON	ON	
SENSE	ON							ON

Nota: Através dos DIP Switches existentes na placa Thermoval AS-i é possível substituir facilmente produtos já instalados ou expandir uma rede existente de forma simples e rápida, sem qualquer necessidade de alterações na configuração do PCL/DCS.

REV.00

Especificações Gerais

Vias / Posição	Monitor de Posição
Conexão	Rosca Fêmea 1/2" NPT (ANSI B2.1)
Vedação	Borracha Nitrilica (NBR)
Tampa	Aço Inox AISI 316 microfundido (CF-8M)
Corpo	Aço Inox AISI 316 microfundido (CF-8M)
Aplicação	Monitoramento de Válvulas Industriais

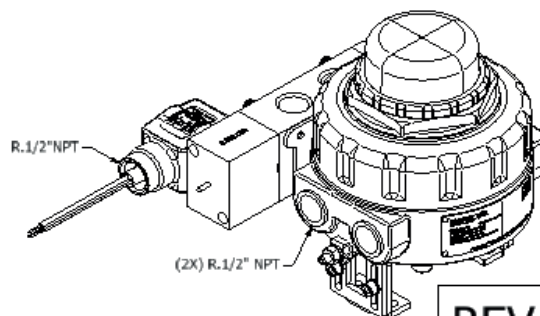
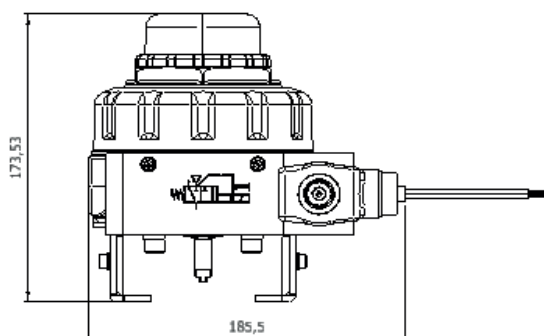
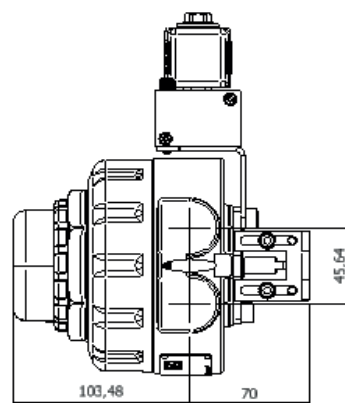
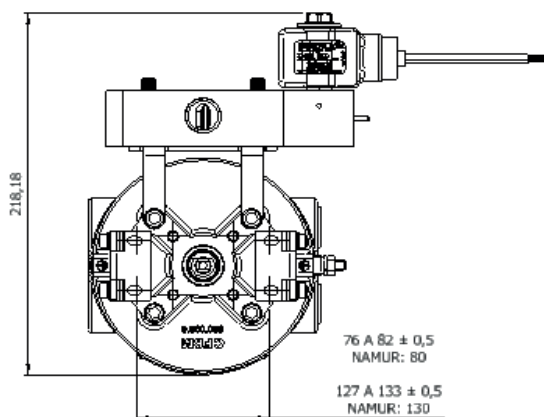
* Demais aplicações consultar compatibilidade



Propriedades Elétricas

Código 27126

Reed Switch - SPDT
 Tensão Máx. de Comutação: 500 VCC ou 240 VCA
 Rigidez Dielétrica Mín. entre Contatos: 1000 VCC
 Corrente Máx. de Comutação: 3 A
 Resistência Inicial de Contato Máx.: 500 mOhms
 Conectores: Borne Modelo 808 MD com 8 terminais
 NÃO APLICÁVEL

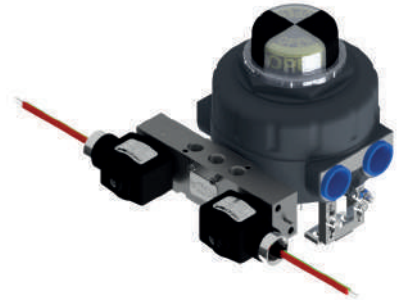


REV.00

Especificações Gerais

Vias / Posição	Monitor de Posição
Conexão	Rosca Fêmea 3/4" NPT (ANSI B2.1)
Vedação	Borracha Nitrilica (NBR)
Tampa	Aço Inox AISI 316 microfundido (CF-8M)
Corpo	Aço Inox AISI 316 microfundido (CF-8M)
Aplicação	Monitoramento de Válvulas Industriais

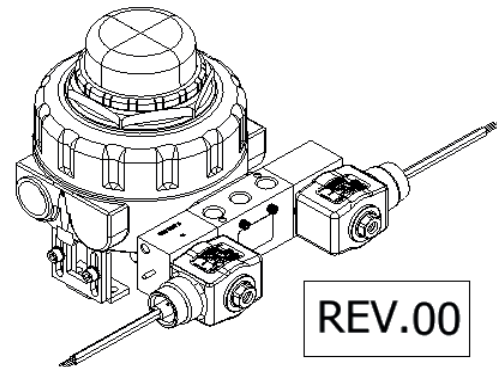
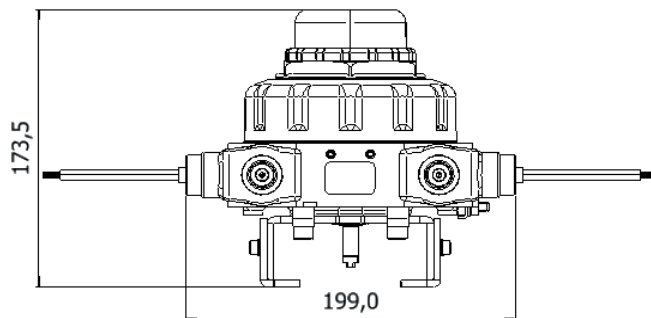
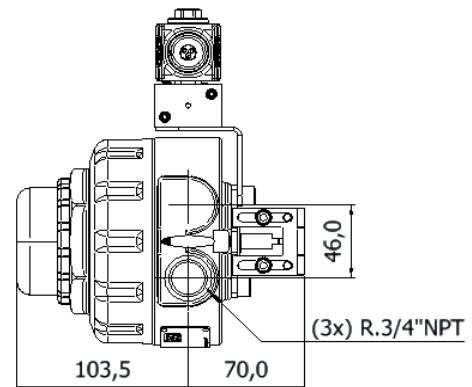
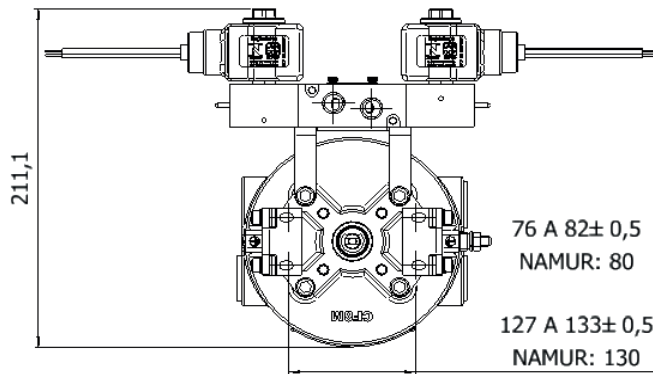
* Demais aplicações consultar compatibilidade



Propriedades Elétricas

Código 26400

Reed Switch - SPDT
 Tensão Máx. de Comutação: 500 VCC ou 240 VCA
 Rigidez Dielétrica Mín. entre Contatos: 1000 VCC
 Corrente Máx. de Comutação: 3 A
 Resistência Inicial de Contato Máx.: 500 mOhms
 Conectores: Borne Modelo 808 MD com 8 terminais



Especificações Gerais

Vias / Posição	Monitor de Posição
Vedação	Borracha Nitrilica (NBR)
Tampa	Aço Inoxidável (AISI 316)
Aplicação	Monitoramento de Válvulas Industriais



Especificações Elétricas

Código 20059	Rosca M20X1,5
Código 20035	Rosca 3/4" NPT
Código 19198	Rosca 3/4" BSP
Código 20051	Rosca 1/2" NPT
Código 20043	Rosca 1/2" BSP

Sensores Mecânicos SPDT
125/250 Vca 10A
Resistência de contato inicial: 30 mW máx.
Resistência de isolamento: 100mW mín. a 500 VCC/
Rigidez dielétrica: 1000 VCA -1 minuto entre contatos abertos
1500 VCA-1 minuto entre terminais e corpo
Temperatura de operação: -20°~85° C
Borne Mod.808 MD com 8 terminais

Código 20060	Rosca M20X1,5
Código 20036	Rosca 3/4" NPT
Código 19854	Rosca 3/4" BSP
Código 20052	Rosca 1/2" NPT
Código 20044	Rosca 1/2" BSP

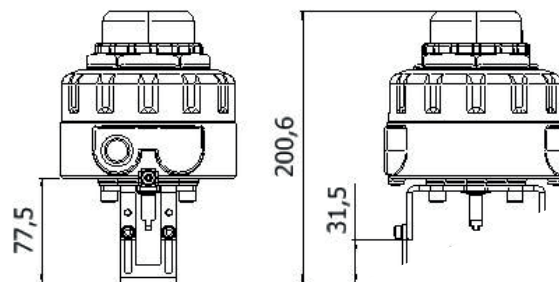
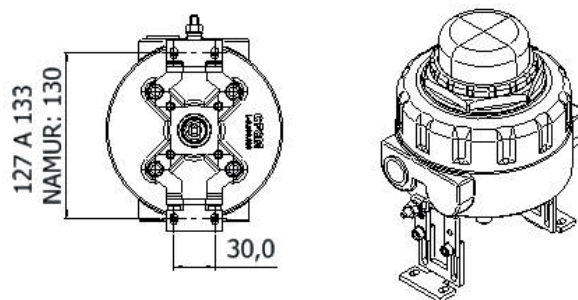
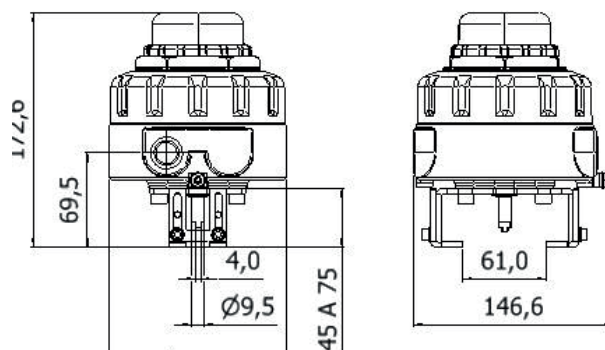
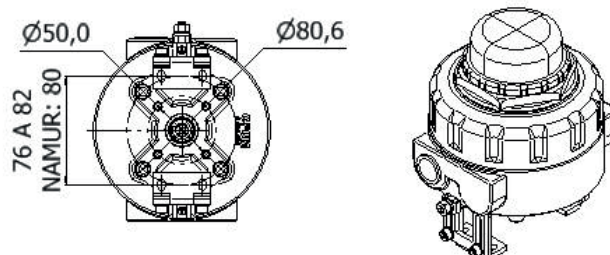
Reed Switch - SPDT
Tensão Máx. de Comutação: 500 VCC ou 240 VCA
Rigidez Dielétrica Mín. entre Contatos: 1000 VCC
Corrente Máx. de Comutação: 3 A
Resistência Inicial de Contato Máx.: 500 mOhms
Conectores: Borne Modelo 808 MD com 8 terminais

Código 20061	Rosca M20X1,5
Código 20037	Rosca 3/4" NPT
Código 19864	Rosca 3/4" BSP
Código 20053	Rosca 1/2" NPT
Código 20045	Rosca 1/2" BSP

Reed Switch - SPDT
Tensão Máx. de Comutação: 250 V
Rigidez Dielétrica Mín. entre Contatos: 500 VCC
Corrente Máx. de Comutação: 0,5 A
Resistência Inicial de Contato Máx.: 75 mOhms
Temperatura de Operação: -20°~85° C
Conectores: Borne Modelo 808 MD com 8 terminais

Código 20062	Rosca M20X1,5
Código 20038	Rosca 3/4" NPT
Código 19870	Rosca 3/4" BSP
Código 20054	Rosca 1/2" NPT
Código 20046	Rosca 1/2" BSP

Módulo de Comunicação em Rede AS-i 3.0
AS-Interface Profile
Endereço: 1A-31A, 1B-31B(62)
Endereço Inicial: 1A
ENTRADA (4/in)
0 - Sensor HALL Interno para fechamento (Posição Superior)
1 - Sensor HALL Interno para abertura (Posição Inferior)
2 e 3- 1mA, 24VDC para SPST contato seco em ouro,
baixo consumo de energia ou sensores indutivos
CONSUMO DE CORRENTE
Sem entradas e saídas ativas: 11,0mA±3%
TENSÃO DE FUNCIONAMENTO
29,5-31,6 VDC AS-INTERFACE
INDICAÇÃO
4 entradas, 2 saídas em rede, LEDs



Especificações Gerais

Vias / Posição	Monitor de Posição
Conexão	Rosca Fêmea 3/4" NPT (ANSI B2.1)
Vedação	Borracha Nitrilica (NBR)
Tampa	Aço Inox AISI 316 microfundido (CF-8M)
Corpo	Aço Inox AISI 316 microfundido (CF-8M)
Aplicação	Monitoramento de Válvulas Industriais

* Demais aplicações consultar compatibilidade

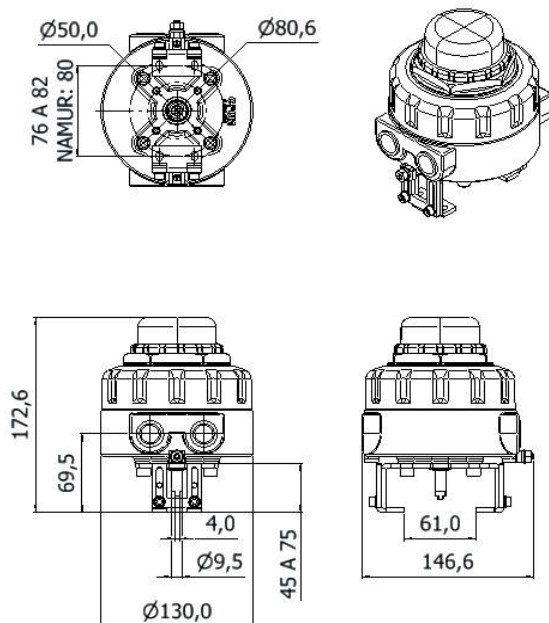


Propriedades Elétricas

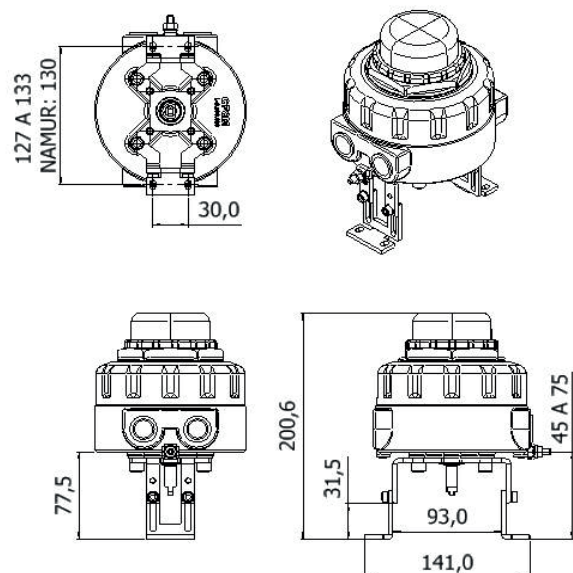
Código 28322

Reed Switch - SPDT
 Tensão Máx. de Comutação: 500 VCC ou 240 VCA
 Rigidez Dielétrica Mín. entre Contatos: 1000 VCC
 Corrente Máx. de Comutação: 3 A
 Resistência Inicial de Contato Máx.: 500 mOhms
 Conectores: Borne Modelo 808 MD com 8 terminais

POSIÇÃO A



POSIÇÃO B



REV. 0

Especificações Gerais

Vias / Posição	Monitor de Posição
Conexão	Rosca Fêmea 3/4" NPT (ANSI B2.1)
Vedação	Borracha Nitrilica (NBR)
Tampa	Aço Inox AISI 316 microfundido (CF-8M)
Corpo	Aço Inox AISI 316 microfundido (CF-8M)
Aplicação	Monitoramento de Válvulas Industriais

* Demais aplicações consultar compatibilidade

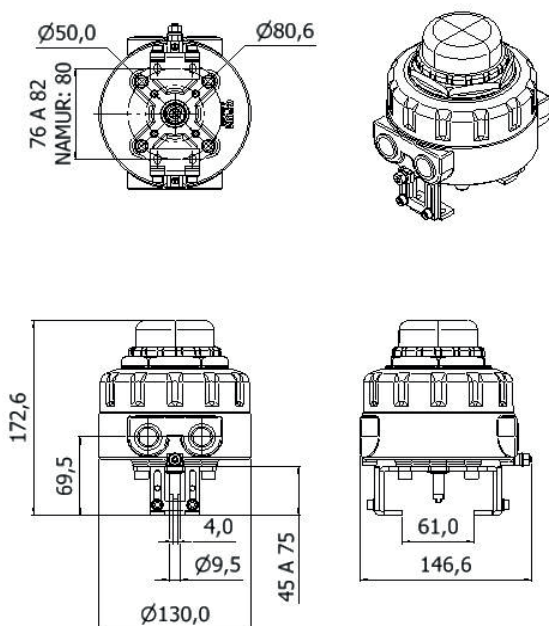


Propriedades Elétricas

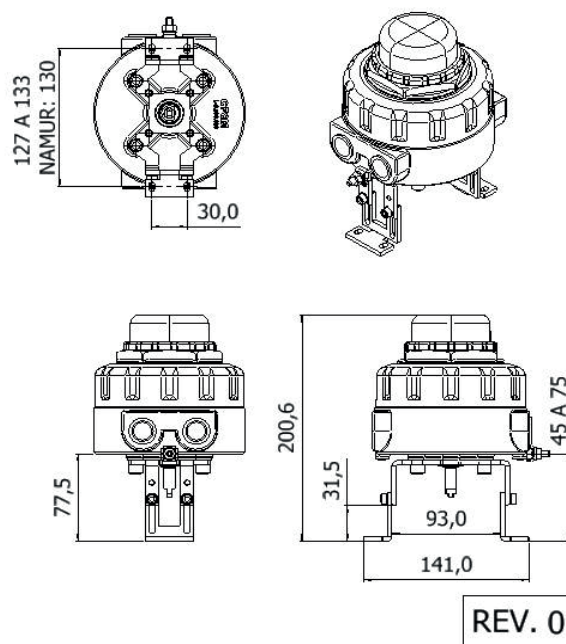
Código 28298

Reed Switch - SPDT
 Tensão Máx. de Comutação: 500 VCC ou 240 VCA
 Rigidez Dielétrica Mín. entre Contatos: 1000 VCC
 Corrente Máx. de Comutação: 3 A
 Resistência Inicial de Contato Máx.: 500 mOhms
 Conectores: Borne Modelo 808 MD com 8 terminais

POSIÇÃO A



POSIÇÃO B



REV. 0

Especificações Gerais

Vias / Posição	Monitor de Posição
Conexão	Rosca Fêmea 1/2" NPT (ANSI B2.1)
Vedação	Polímero N 30000-7 B (Nitrílico)
Tampa	Polycarbonato Cristal Anti UV
Corpo	PA6 (Nylon 6 Preto) com 30% de fibra de vidro com anti UV
Aplicação	Monitoramento de Válvulas Industriais



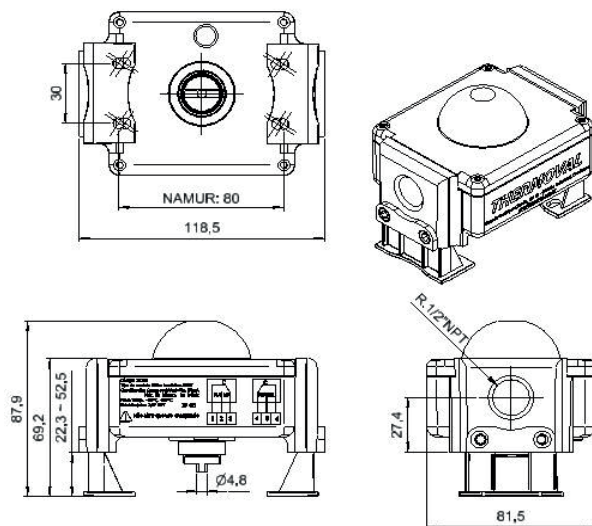
* Demais aplicações consultar compatibilidade

Propriedades Elétricas

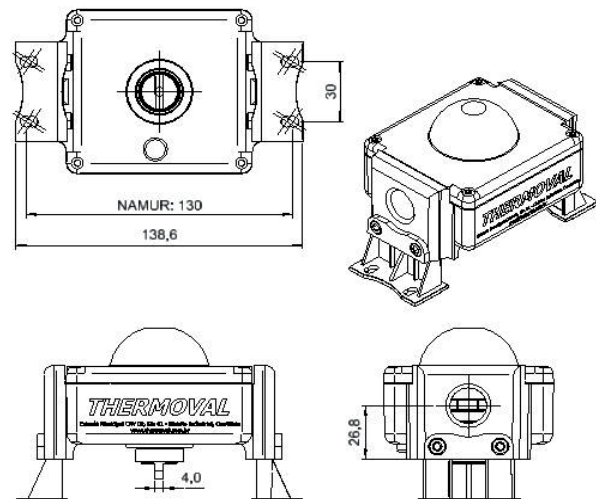
Código 28161

Sensores Mecânicos SPDT
Máx. 30VDC / 250VAC / 5A
Terminal: 6 vias (2x borne 3 vias)
Temperatura de Utilização: -20°C a +85°C
Flamabilidade: UI 94V0
NÃO APLICÁVEL
NÃO APLICÁVEL

POSIÇÃO A



POSIÇÃO B



REV.00

Especificações Gerais

Vias / Posição 2/2- Vias Normalmente Fechada com acionamento pneumático

Conexão _Fêmea 1/2" BSP - Entrada / Saída

Orifício Ø 12,5 mm - (Kv 2,84) Fator de Fluxo.

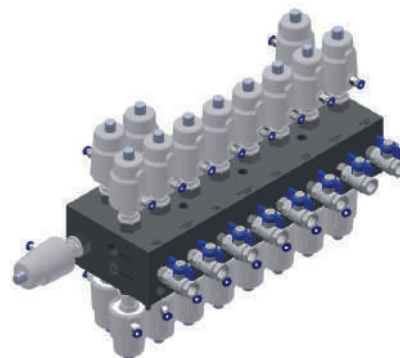
Vedação Polímero N 30000-7 B (Nitrílico)

Range de Pressão Min.15 PSI / Max.150 PSI

Corpo Corpo em CPVC (Cinza Escuro) e demais componentes em Aço Inoxidável

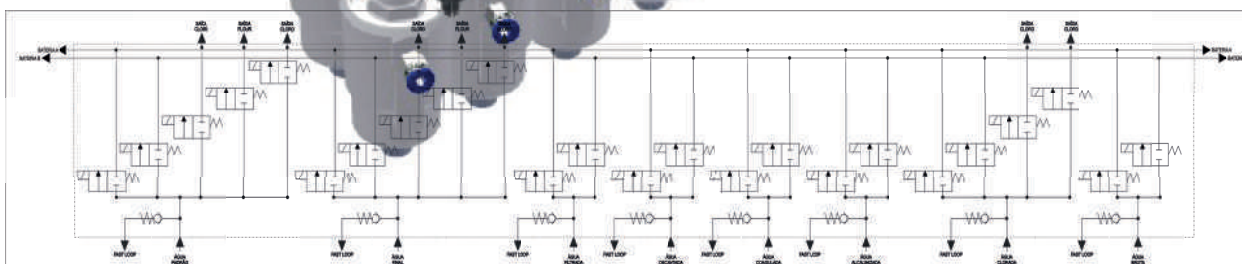
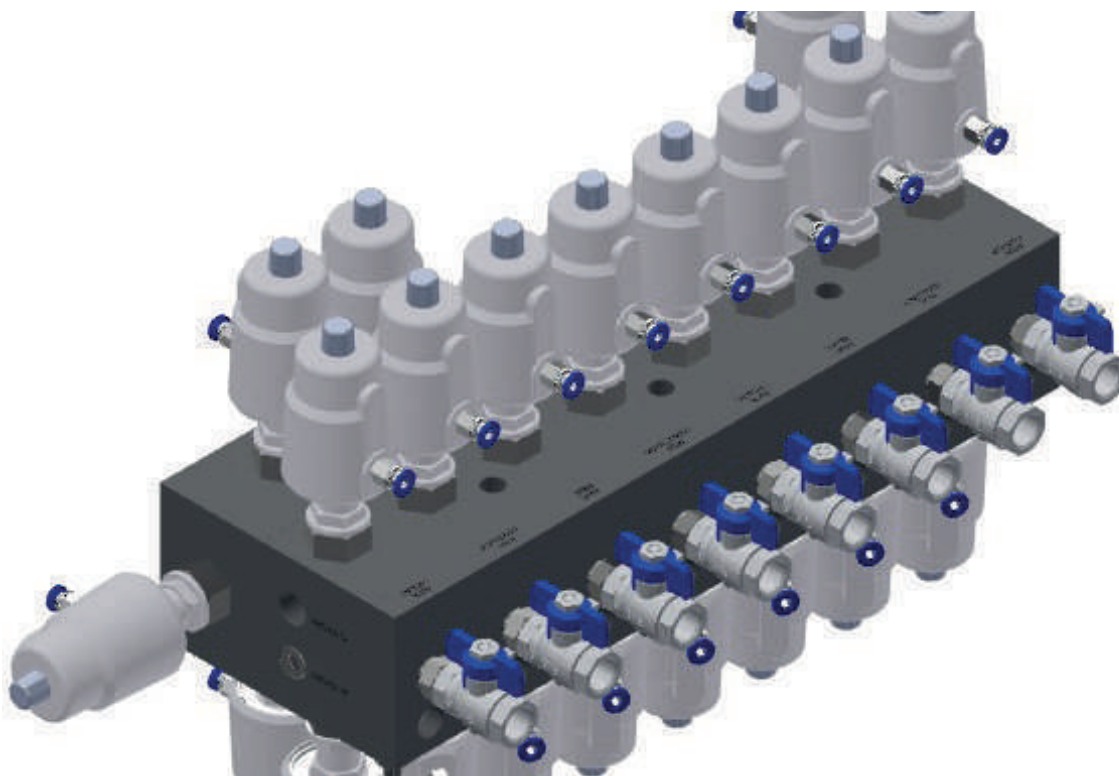
Aplicação Óleos minerais, fluidos hidráulicos, GLP, GN, ar, e água.

* Demais aplicações consultar compatibilidade



Especificações Elétricas

Produtos	Propriedades Elétricas		
Código 1/2" BSP	Voltagem	Potência	Conexão
26191	-	-	-





VENDAS

(51) 3086.3716 – wilson@bwinstrumentacao.com

(51) 4101.3717 – bonatto@bwinstrumentacao.com

Av. Pres. Franklin Roosevelt, nº 751, sala 403
Navegantes - Porto Alegre - RS 90230-001

www.bwinstrumentacao.com



THERMOVAL

Válvulas

SAÚDE E QUÍMICOS



The background of the entire page is a blue-tinted photograph of an industrial facility. It shows a complex network of pipes, valves, and structural steel. In the lower portion, two workers wearing hard hats and safety glasses are visible, looking towards the machinery. The overall scene conveys a sense of industrial scale and technical precision.

BW

INSTRUMENTAÇÃO E AUTOMAÇÃO
INDUSTRIAL LTDA.

CATÁLOGO DE PRODUTOS

Índice	Página
VÁLVULAS PARA AUTOCLAVES	4
VÁLVULAS PARA JET SONIC E PROFILAXIA	12
VÁLVULAS PARA EQUIPOS	14
VÁLVULAS PARA CADEIRA ODONTOLÓGICA	15
VÁLVULAS PARA MESA CIRURGICA	20
VÁLVULAS PARA EQUIPAMENTOS DE ESTÉTICA	23
VÁLVULAS PARA RESPIRADORES	24
PREPARAÇÃO DE AR	25
BOBINAS	29

Válvula Solenoide Autoclave Sercon

Vias / Posição 2 Vias Normalmente Fechada

Conexão Tubo Refrigeração 1/4" (ODF) - Entrada.
Tubo Refrigeração 1/4" (ODF) - Saída.

Orifício Ø 3,0 mm - (Kv 0,23) Fator de Fluxo.

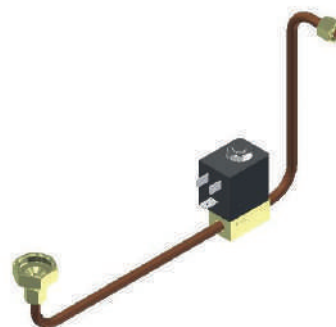
Vedação Vedação - Elastômero de Fluorcarbono (Viton)

Range de Pressão Mín. 0 / Máx. 45

Corpo Corpo - Latão (ASTM B16). Embolo/Pólo - Aço Inoxidável (AISI 430 Fr). Mola - Aço Inoxidável (AISI 302). Fio - Cobre Esmaltado Classe HR 200°C (IEC 60317-8).

Aplicação Óleos a alta temperatura (100 a 150 °C), óleo de silicone e graxas, ar, GLP, GNV, lubrificantes à base de Di-Ester, Oxigênio, Água e vapor

* Demais aplicações consultar compatibilidade



Especificações Elétricas

Produtos	Propriedades Elétricas		
Código	Voltagem	Potência	Conexão
21927	220/240 V 50/60 Hz	8 W	Conexão elétrica DIN 43650BS/ Conector

Válvula Solenoide Autoclave Sercon

Vias / Posição 2 Vias Normalmente Fechada

Conexão Tubo Refrigeração 1/4" (ODF) - Entrada.
Tubo Refrigeração 1/4" (ODF) - Saída.

Orifício Ø 3,0 mm - (Kv 0,23) Fator de Fluxo.

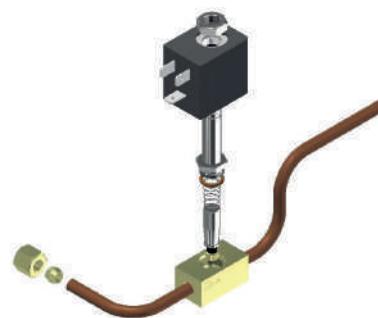
Vedação Vedação - Elastômero de Fluorcarbono (Viton)

Range de Pressão Mín. 0 / Máx. 45

Corpo Corpo - Latão (ASTM B16). Embolo/Pólo - Aço Inoxidável (AISI 430 Fr). Mola - Aço Inoxidável (AISI 302). Fio - Cobre Esmaltado Classe HR 200°C (IEC 60317-8).

Aplicação Óleos a alta temperatura (100 a 150 °C), óleo de silicone e graxas, ar, GLP, GNV, lubrificantes à base de Di-Ester, Oxigênio, Água e vapor

* Demais aplicações consultar compatibilidade



Especificações Elétricas

Produtos	Propriedades Elétricas		
Código	Voltagem	Potência	Conexão
21933	220/240 V 50/60 Hz	8 W	Conexão elétrica DIN 43650BS/ Conector

Válvula de Segurança para Autoclave

Vias / Posição Não aplicável

Conexão Variados

Orifício Ø6,5 mm - (Kv 0,6) Fator de Fluxo

Vedação Elastômero de Fluorcarbono (Viton)

Range de Pressão Min. 0 PSI / Max. 50 PSI

Corpo Latão (ASTM B16)

Aplicação Óleos a alta temperatura (100 a 150 °C), óleo de silicone e graxas, ar, GLP, GNV, lubrificantes à base de Di-Ester, oxigênio, água e vapor

* Demais aplicações consultar compatibilidade



Especificações Elétricas

Produtos	Propriedades Elétricas		
Código	Conexão	Pressão	Dimensão
09793	Macho 1/4" NPT	Abertura 40 -2+4	D1
11893	Macho 1/4" NPT	Abertura 27 -2+4	D2
25598	Fêmea 1/8" NPT	Abertura 45 +2	D3
25487	Macho 1/8" NPT	Abertura 21 -2+4	D4
22312	Macho 1/4" BSP	Abertura 48 +2	D5
06173	Fêmea 1/8" NPT	Abertura 45 +2	D6

Válvula Solenoide Autoclave Odontobras, Ecel e Bioex

Vias / Posição	2 Vias Normalmente Fechada
Conexão	Rosca Fêmea 1/8" NPT (ANSI B2.1) - Entrada. Rosca Fêmea 1/8" NPT (ANSI B2.1) - Saida.
Orifício	Ø 5,0 mm - (Kv 0,46) Fator de Fluxo.
Vedação	Vedação - Elastômero de Fluorcarbono (Viton)
Range de Pressão	Mín. 0 / Máx. 45
Corpo	Corpo - Latão Redondo (ASTM B16). Embolo/Pólo - Aço Inoxidável (AISI 430 Fr). Mola - Aço Inoxidável (AISI 302). Fio - Cobre Esmaltado Classe HR 200°C (IEC 60317-8).
Aplicação	Óleos a alta temperatura, solventes, fluidos de silicone, ar, GLP, GNV, lubrificantes à base de Di-Ester, Oxigênio e (Vapor Máx.130 °C equiv. a 40 PSI).

* Demais aplicações consultar compatibilidade



Especificações Elétricas

Produtos	Propriedades Elétricas		
Código	Voltagem	Potência	Conexão
07367	110/127 V 50/60 Hz	10 W	Cabo Estanhado com 180 + -10 (mm).

Válvula Solenoide Autoclave Odontobras, Ecel e Bioex

Vias / Posição	2 Vias Normalmente Fechada
Conexão	Rosca Fêmea 1/8" NPT (ANSI B2.1) - Entrada. Rosca Fêmea 1/8" NPT (ANSI B2.1) - Saida.
Orifício	Ø 5,0 mm - (Kv 0,46) Fator de Fluxo.
Vedação	Vedação - Elastômero de Fluorcarbono (Viton)
Range de Pressão	Mín. 0 / Máx. 45
Corpo	Corpo - Latão Redondo (ASTM B16). Embolo/Pólo - Aço Inoxidável (AISI 430 Fr). Mola - Aço Inoxidável (AISI 302). Fio - Cobre Esmaltado Classe HR 200°C (IEC 60317-8).
Aplicação	Óleos a alta temperatura, solventes, fluidos de silicone, ar, GLP, GNV, lubrificantes à base de Di-Ester, Oxigênio e (Vapor Máx.130 °C equiv. a 40 PSI).

* Demais aplicações consultar compatibilidade



Especificações Elétricas

Produtos	Propriedades Elétricas		
Código	Voltagem	Potência	Conexão
07373	220/240 V 50/60 Hz	9 W	Cabo Estanhado com 180 + -10 (mm).
13650	220/240 V 50/60 Hz	30 W	Conexão elétrica DIN 43650A

Válvula Solenoide Autoclave Alt, Evomax, Xdent

Vias / Posição	2 Vias Normalmente Fechada
Conexão	Rosca Fêmea 1/8" NPT (ANSI B2.1) - Entrada. Rosca Fêmea 1/8" NPT (ANSI B2.1) - Saida.
Orifício	Ø 5,0 mm - (Kv 0,46) Fator de Fluxo.
Vedação	Vedação - Elastômero de Fluorcarbono (Viton)
Range de Pressão	Mín. 0 / Máx. 40
Corpo	Corpo - Latão Redondo (ASTM B16), Embolo/Pólo - Aço Inoxidável (AISI 430 Fr). Mola - Aço Inoxidável (AISI 302), Fio - Cobre Esmaltado Classe HR 200°C (IEC 60317-8).
Aplicação	Óleos a alta temperatura, solventes, fluidos de silicone, ar, GLP, GNV, lubrificantes à base de Di-Ester, Oxigênio e (Vapor Máx.130 °C equiv. a 40 PSI).

* Demais aplicações consultar compatibilidade



Especificações Elétricas

Produtos	Propriedades Elétricas		
Código	Voltagem	Potência	Conexão
20757	110/220 V 50/60 Hz	9 / 25 W	Cabo Estanhado com 180 + -10 (mm).

Válvula Solenoide Autoclave Odontobras, Ecel e Bioex

Vias / Posição	3 Vias Normalmente Fechada
Conexão	Rosca Fêmea 1/8" NPT (ANSI B2.1) - Entrada. Rosca Fêmea 1/8" NPT (ANSI B2.1) - Saida.
Orifício	Ø 2,0 e 1,2 mm - (Kv 0,12 e 0,05) Fator de Fluxo.
Vedação	Vedação - Polímero N 30000-7 B (Nitrílico)
Range de Pressão	Mín. 0 / Máx. 15
Corpo	Corpo - Latão (ASTM B16). Embolo/Pólo - Aço Inoxidável (AISI 430 Fr). Mola - Aço Inoxidável (AISI 302). Fio - Cobre Esmaltado Classe HR 200°C (IEC 60317-8).
Aplicação	Óleos minerais, fluidos hidráulicos, GLP, GN, ar, e água.

* Demais aplicações consultar compatibilidade



Especificações Elétricas

Produtos	Propriedades Elétricas		
Código	Voltagem	Potência	Conexão
06231	12 Vcc	5 W	Cabo Estanhado com 350 + -10 (mm).
06232	24 Vcc	5 W	Cabo Estanhado com 350 + -10 (mm).

Válvula Solenoide Porta Autoclave Dabi

Vias / Posição	NÃO APLICÁVEL
Conexão	NÃO APLICÁVEL
Orifício	NÃO APLICÁVEL
Vedação	NÃO APLICÁVEL
Range de Pressão	NÃO APLICÁVEL
Corpo	NÃO APLICÁVEL
Aplicação	NÃO APLICÁVEL

* Demais aplicações consultar compatibilidade



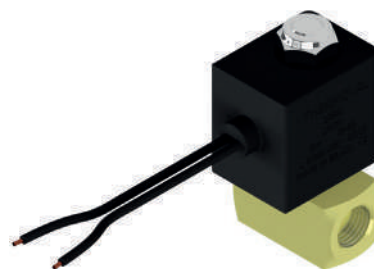
Especificações Elétricas

Produtos	Propriedades Elétricas		
Código	Voltagem	Potência	Conexão
11466	110/127 V 50/60 Hz	160 W	Cabo Estanhado com 180 + -10 (mm).

Válvula Solenoide Autoclave Cristofoli

Vias / Posição	2 Vias Normalmente Fechada
Conexão	Rosca Fêmea 1/4" BSP (ISO 228/1) - Entrada. Rosca Fêmea 1/4" BSP (ISO 228/1) - Saída.
Orifício	Ø 3,18 mm - (Kv 0,27) Fator de Fluxo.
Vedação	Vedação - Etileno Propileno Dieno (EPDM)
Range de Pressão	Mín. 0 / Máx. 45
Corpo	Corpo - Latão (ASTM B16). Embolos/Pólo - Aço Inoxidável (AISI 430 Fr).
Aplicação	Baixa temperatura, água, vapor a temp. máx.140°C, álcool, e fluido de freio automotivo.

* Demais aplicações consultar compatibilidade



Especificações Elétricas

Produtos	Propriedades Elétricas		
Código	Voltagem	Potência	Conexão
29691	24 Vcc	9 W	Cabo Estanhado com 600 + -10 (mm).
29455	24 Vcc	9 W	Especificações elétricas conforme características especiais.

Válvula Solenoide Autoclave Gnatus, Alliage e Dabi

Vias / Posição	2 Vias Normalmente Aberta / Fechada quando energizada.
Conexão	Rosca Macho 7/16" UNS (ANSI B1.1) (2x) - Entrada. Rosca Macho 1/8" NPT (ANSI B2.1) - Saída.
Orifício	Ø 3,0 mm - (Kv 0,23) Fator de Fluxo.
Vedação	Vedações - Teflon (PTFE) e Elastômero de Fluorcarbono (Viton)
Range de Pressão	Mín. 0 / Máx. 40
Corpo	Corpo - Latão Redondo (ASTM B16). Embolo/Pólo - Aço Inoxidável (AISI 430 Fr). Mola - Aço Inoxidável (AISI 302). Fio - Cobre Esmaltado Classe HR 200°C (IEC 60317-8).
Aplicação	Fluido Hidráulico Densidade 0,871 g/cm ³ e Viscosidade CSt 36,1 Temp.40°C, ar, oxigênio, água e Vapor a Temp. Máx.150°C.

* Demais aplicações consultar compatibilidade



Especificações Elétricas

Produtos	Propriedades Elétricas		
Código	Voltagem	Potência	Conexão
15931	100 - 260 V 50/60 Hz	4 / 28 W	Conexão elétrica DIN 43650A
20780	100 - 220 Vcc	19 W	Especificações elétricas conforme características especiais.
20414	220/240 V 50/60 Hz	17 W	Cabo estanhado com comprimento de 400mm + -25mm

Válvula Solenoide Padrão Cristofoli

Vias / Posição 2 vias NF

Conexão Fêmea 1/4" BSP (ISO 228/1) - Entrada / Saída

Orifício Ø3,5 mm - (Kv 0,31) Fator de Fluxo

Vedação Teflon (PTFE) e Elastômero de Fluorcarbono (Viton)

Range de Pressão Min. 0 PSI / Max. 40 PSI

Corpo Latão (ASTM B16)

Aplicação Óleos a alta temperatura, solventes, fluidos de silicone, ar, GLP, GNV, lubrificantes à base de Di-Ester, Oxigênio e vapor (180.C)

* Demais aplicações consultar compatibilidade



Especificações Elétricas

Produtos	Propriedades Elétricas		
Código	Voltagem	Potência	Conexão
11527	220/240 V 50/60 Hz	20 Watts	Cabo Estanhado

Válvula Solenoide Padrão Cristofoli

Vias / Posição 2 vias NF

Conexão Fêmea 1/4" BSP (ISO 228/1) - Entrada / Saída

Orifício Ø3,5 mm - (KV 0,31) Fator de Fluxo

Vedação Teflon (PTFE) e elastômero de Flourcarbono (Viton)

Range de Pressão Min. 0 PSI / Max. 40 PSI

Corpo Latão redondo (ASTM B16)

Aplicação Óleos a alta temperatura, solventes, fluidos de silicone, ar, GLP, GNV, lubrificantes à base de Di-Ester, Oxigênio e vapor (180°C)

* Demais aplicações consultar compatibilidade



Especificações Elétricas

Produtos	Propriedades Elétricas		
Código 1/4" BSP	Voltagem	Potência	Conexão
11527	220/240 V 50/60 Hz	20 Watts	Cabo Estanhado

Válvula Solenoide Padrão Cristofoli

Vias / Posição	2 vias NF
Conexão	Fêmea 1/4" BSP (ISO 228/1) - Entrada / Saída
Orifício	Ø3,5 mm - (KV 0,31) Fator de Fluxo
Vedação	Teflon (PTFE) e elastômero de Flourcarbono (Viton)
Range de Pressão	Min. 0 PSI / Max. 40 PSI
Corpo	Latão redondo (ASTM B16)
Aplicação	Óleos a alta temperatura, solventes, fluidos de silicone, ar, GLP, GNV, lubrificantes à base de Di-Ester, Oxigênio e Vapor (Máx.150 °C equiv. a 70 PSI)

* Demais aplicações consultar compatibilidade



Especificações Elétricas

Produtos	Propriedades Elétricas		
Código 1/4" BSP	Vtagem	Potência	Conexão
16851	220/240 V 50/60 Hz	20 Watts	DIN 43650A
16840	110/127 V 50/60 Hz	20 Watts	DIN 43650A

Bomba Solenoide Reabatecimento de Agua Autoclave Cristofoli

Vias / Posição	Bomba Solenóide
Conexão	Espigão Ø 7,0 mm - Entrada. Rosca Fêmea 1/8" BSP (ISO 228/1) - Saída.
Orifício	Ø 2,5 mm - (Kv 0,18) Fator de Fluxo.
Vedação	NÃO APLICÁVEL
Range de Pressão	Vazão: 580+/-15% cc/min Pressão: 14 Bar ± 15%
Corpo	NÃO APLICÁVEL
Aplicação	NÃO APLICÁVEL

* Demais aplicações consultar compatibilidade



Especificações Elétricas

Produtos	Propriedades Elétricas		
Código	Vtagem	Potência	Conexão
15193	220/240 V 60 Hz	50 W	Terminal c/2 Pinos Paralelos

Válvula Ultrassom Jet Sonic (Profilaxia) Gnatus Dabi, Alliage, Schuster

Vias / Posição	2 vias NF
Conexão	Espigão Ø 3,0 mm - Entrada / Saída
Orifício	Ø1,2 mm - (KV 0,05) Fator de Fluxo
Vedação	Polimero N 30000-7 B (Nitrílico)
Range de Pressão	Min. 0 PSI / Max. 110 PSI
Corpo	Latão (ASTM B16) - Niquelado
Aplicação	Óleos minerais, fluidos hidráulicos, GLP, GN, ar, e água



* Demais aplicações consultar compatibilidade

Especificações Elétricas

Produtos	Propriedades Elétricas		
Código	Voltagem	Potência	Conexão
16460	24 Vcc	8 Watts	Cabo estanhado Tyco
24838	24 Vcc	8 Watts	Cabo Estanhado com 300 + -10 (mm).
10702	24 Vcc	8 Watts	Cabo Estanhado com 360 + -10 (mm).
22261	24 Vcc	8 Watts	Cabo Estanhado

Válvula Solenoide Profilaxia Dabi

Vias / Posição	2 Vias Normalmente Fechada
Conexão	Rosca Fêmea 3/16" UNF (ASME B1.1) - Entrada. Rosca Fêmea 3/16" UNF (ASME B1.1) - Saída.
Orifício	Ø 1,0 mm - (Kv 0,04) Fator de Fluxo.
Vedação	Vedação - Polímero N 30000-7 B (Nitrílico)
Range de Pressão	Mín. 0 / Máx. 130
Corpo	Corpo - Latão (ASTM B16). Embolo/Pólo - Aço Inoxidável (AISI 430 Fr). Mola - Aço Inoxidável (AISI 302). Fio - Cobre Esmaltado Classe HR 200°C (IEC 60317-8).
Aplicação	Óleos minerais, fluidos hidráulicos, GLP, GN, ar, e água.



* Demais aplicações consultar compatibilidade

Especificações Elétricas

Produtos	Propriedades Elétricas		
Código	Voltagem	Potência	Conexão
10835	24 Vcc	3,5 W	Conexão elétrica DIN 43650B/S/ Conector
10839	24 Vcc	6 W	Conexão elétrica DIN 43650B/S/ Conector
28154	24 Vcc	6 W	Conexão elétrica DIN 43650B/S/ Conector

Filtro de Ar Semi Automático Profilaxia Sonic, Schuster

Vias / Posição	Filtro de Ar - Dreno Semi Automatico Filtragem: 30 a 50 Microns M
Conexão	Espigão Ø 3,0 mm - Entrada. Espigão Ø 3,0 mm - Saída.
Orifício	NÃO APLICÁVEL
Vedação	Vedação- Polímero N30000-7 (Nitrílico)
Range de Pressão	Mín. 0 / Máx. 170
Corpo	Especificações dos materiais conforme características especiais.
Aplicação	Ar/Oxigênio



* Demais aplicações consultar compatibilidade

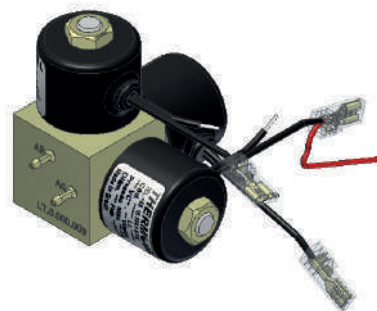
Especificações Elétricas

Produtos	Propriedades Elétricas		
Código	Voltagem	Potência	Conexão
22246	NÃO APLICÁVEL	NÃO APLICÁVEL	NÃO APLICÁVEL

Bloco 2 Válvulas Profilaxia Jet Sonic, Gnatus

Vias / Posição	Manifold Composto por 3 Válvulas 2/2 NF
Conexão	Espigão Ø 3,0 mm (2x) - Entrada. Espigão Ø 3,0 mm e 2,0 (2x) - Saída.
Orifício	Ø 2,0 mm - (Kv 0,12) Fator de Fluxo.
Vedação	Vedação - Polímero N 30000-7 B (Nitrílico)
Range de Pressão	Mín. 0 / Máx. 120
Corpo	Corpo - Latão (ASTM B16). Embolo/Pólo - Aço Inoxidável (AISI 430 Fr). Mola - Aço Inoxidável (AISI 302). Fio - Cobre Esmaltado Classe HR 200°C (IEC 60317-8).
Aplicação	Óleos minerais, fluidos hidráulicos, GLP, GN, ar, e água.

* Demais aplicações consultar compatibilidade



Especificações Elétricas

Produtos	Propriedades Elétricas		
Código	Voltagem	Potência	Conexão
07341	24 V 50/60 Hz	6 W	Cabo estanhado c/ 290,100 e 280mm +- 10mm

Válvula Solenoide Tripla Equipos Bio System Gnatus

Vias / Posição	2 Vias Normalmente Fechada Núcleo Isolado
Conexão	Prensa Cabos com diâmetros de 5 a 10 mm.
Orifício	Ø 1,2 mm - (Kv 0,05) Fator de Fluxo.
Vedação	Vedação - Silicône (SI)
Range de Pressão	Mín. 0 / Máx. 40
Corpo	Corpo - Cloreto de Polivinila (PVC) - Natural. Embolo/Pólo - Aço (SAE 12L14/Alloy 1214) - Tratamento Zinco Branco Cr+3. Mola - Aço Inoxidável (AISI 302). Fio - Cobre Esmaltado Classe HR 200°C
Aplicação	Ar, gases a alta temperatura, atóxico para água, laticínios, cervejas e refrigerantes.

* Demais aplicações consultar compatibilidade



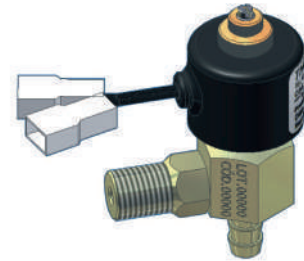
Especificações Elétricas

Produtos	Propriedades Elétricas		
Código	Voltagem	Potência	Conexão
14964	12 V 50/60 Hz	12 W	Cabo 350 mm +- 10mm c/ Terminal FASTON Fêmea Série 2,8x0,5

Válvula Solenoide Cadeira Odontológica Alliage, Gnatus e Dabi

Vias / Posição	2 Vias Normalmente Fechada com Regulagem
Conexão	Rosca Macho 1/4" NPT (ANSI B2.1) - Entrada. Espigão Ø 9,5 mm - Saída.
Orifício	Ø 1,78 mm - (Kv 0,1) Fator de Fluxo.
Vedação	Vedação - Polímero N 30000-7 B (Nitrílico)
Range de Pressão	Mín. 0 / Máx. 500
Corpo	Corpo - Latão (ASTM B16). Embolo/Pólo - Aço Inoxidável (AISI 430 Fr). Mola - Aço Inoxidável (AISI 302). Fio - Cobre Esmaltado Classe HR 200°C (IEC 60317-8).
Aplicação	Óleos minerais, fluidos hidráulicos, GLP, GN, ar, e água.

* Demais aplicações consultar compatibilidade



Especificações Elétricas

Produtos	Propriedades Elétricas		
Código	Voltagem	Potência	Conexão
07261	110/127 V 50/60 Hz	12 W	Cabo 830 mm + -10mm c/ Terminal FASTON Macho Série 6,3x0,8
09536	24 V 50/60 Hz	6 W	Cabo 350 mm + -10mm c/ Terminal FASTON Fêmea Série 2,8x0,5

Válvula Puga Compressão Odontológico Gnatus, Alliage e Dabi

Vias / Posição	2 Vias NF
Conexão	Rosca Macho 1/4" BSP (ISO 228/1) - Entrada Espigão Ø 6,5 mm - Saída
Orifício	Ø3,0 mm - (Kv 0,23) Fator de Fluxo
Vedação	Polímero N 30000-7 B (Nitrílico)
Range de Pressão	Min. 0 PSI / Max. 150/350 PSI
Corpo	Latão (ASTM B16)
Aplicação	Ar, GLP, água

* Demais aplicações consultar compatibilidade



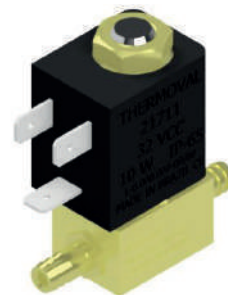
Especificações Elétricas

Produtos	Propriedades Elétricas		
Código	Voltagem	Potência	Conexão
23980	110/220 V 50/60 Hz	20 / 50 Watts	DIN 43650A
14565	100 - 260 V 50/60 Hz	15 / 43 W	Conexão elétrica DIN 43650B led opcional

Válvula Solenoide Cadeira Odontológica Olsen

Vias / Posição	2 Vias Normalmente Fechada
Conexão	Espigão Ø 6,5 mm - Entrada. Espigão Ø 6,5 mm - Saída.
Orifício	Ø 3,0 mm - (Kv 0,23) Fator de Fluxo.
Vedação	Vedação - Polímero N 30000-7 B (Nitrílico)
Range de Pressão	Mín. 0 / Máx. 80
Corpo	Corpo - Latão (ASTM B16). Embolo/Pólo - Aço Inoxidável (AISI 430 Fr). Mola - Aço Inoxidável (AISI 302). Fio - Cobre Esmaltado Classe HR 200°C (IEC 60317-8).
Aplicação	Óleos minerais, fluidos hidráulicos, GLP, GN, ar, e água.

* Demais aplicações consultar compatibilidade



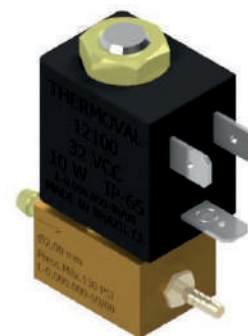
Especificações Elétricas

Produtos	Propriedades Elétricas		
Código	Voltagem	Potência	Conexão
21711	32 Vcc	10 W	Conexão elétrica DIN 43650B S/ Conector

Válvula Linha Odonto Alliage, Dabi, Gnatus, Olsen

Vias / Posição	2 vias NF
Conexão	Espigão Ø 4,8 mm - Entrada Espigão Ø 2,9 mm - Saída
Orifício	Ø2,0 mm - (KV 0,12) Fator de Fluxo
Vedação	Polímero N 30000-7 B (Nitrílico)
Range de Pressão	Min. 0 PSI / Max. 130 PSI
Corpo	Latão (ASTM B16)
Aplicação	Óleos minerais, fluidos hidráulicos, GLP, GN, ar, e água

* Demais aplicações consultar compatibilidade



Especificações Elétricas

Produtos	Propriedades Elétricas		
Código	Voltagem	Potência	Conexão
12100	32 Vcc	10 Watts	DIN 43650B s/ conectora
21710	32 Vcc	10 Watts	Conexão elétrica DIN 43650B S/Conector

Bloco 4 Válvulas Cadeira Odontológica Dabi, Gnatus e Olsen

Vias / Posição	Manifold Composto por 2 Válvulas 2/2 NF, 2 Válvula 2/2 NF com Regulagem
Conexão	Rosca Macho 7/16" UNF (ASME B1.1) com Flange de Montagem (JIC 37°) - Entrada. Rosca Macho 7/16" UNF (ASME B1.1) com Flange de Montagem
Orifício	Ø 1,2 mm - (Kv 0,05) Fator de Fluxo.
Vedação	Vedação - Polímero N 30000-7 B (Nitrílico)
Range de Pressão	Mín. 0 / Máx. 450
Corpo	Corpo - Latão (ASTM B16). Embolo/Pólo - Aço Inoxidável (AISI 430 Fr). Mola - Aço Inoxidável (AISI 302). Fio - Cobre Esmaltado Classe HR 200°C (IEC 60317-8).
Aplicação	Óleos minerais, fluidos hidráulicos, GLP, GN, ar, e água.

* Demais aplicações consultar compatibilidade



Especificações Elétricas

Produtos	Propriedades Elétricas		
Código	Voltagem	Potência	Conexão
09354	110/220 V 50/60 Hz	6 / 24 W	Cabo com 180 + -10 (mm) e Terminal 250 FAST IN.

Válvula Solenoide Padrão Ecel

Vias / Posição	2 vias NF
Conexão	Fêmea 1/2" BSP (ISO 228/1) - Entrada / Saída
Orifício	Ø8,0 mm - (KV 1,1) Fator de Fluxo
Vedação	Teflon (PTFE) e elastômero de Flourcarbono (Viton)
Range de Pressão	Min. 0 PSI / Max. 60 PSI e Max. 90 PSI
Corpo	Latão (ASTM B16)
Aplicação	Fluido Hidráulico Densidade 0,871 g/cm ³ e Viscosidade CSt 36,1 Temp. 40°C, ar, oxigênio, água e Vapor a Temp. Máx 140°C

* Demais aplicações consultar compatibilidade



Especificações Elétricas

Produtos	Propriedades Elétricas		
Código 1/2" BSP	Voltagem	Potência	Conexão
13825	24 Vcc	50 Watts	DIN 43650A
13826	110/127 V 50/60 Hz	30 Watts	DIN 43650A
13650	220/240 V 50/60 Hz	30 Watts	DIN 43650A

Válvula Solenoide Padrão Medpej, Odontomaster, Prismatec

Vias / Posição	2 vias NF
Conexão	Fêmea 1/8" NPT (ANSI B2.1) - Entrada / Saída
Orifício	Ø5,0 mm - (Kv 0,46) Fator de Fluxo
Vedação	Elastômero de Fluorcarbono (Viton)
Range de Pressão	Min. 0 PSI / Max. 45 PSI
Corpo	Latão redondo (ASTM B16)
Aplicação	Óleos a alta temperatura (100 a 150 °C), óleo de silicone e graxas, ar, GLP, GNV, lubrificantes à base de Di-Ester, oxigênio, água e vapor

* Demais aplicações consultar compatibilidade



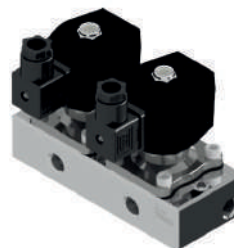
Especificações Elétricas

Produtos	Propriedades Elétricas		
Código 1/4" BSP	Voltagem	Potência	Conexão
20513	220/240 V 50/60 Hz	17 Watts	Cabo Estanhado
20512	110/127 V 50/60 Hz	17 Watts	Cabo Estanhado

Manifold Padrão Vydenca

Vias / Posição	Manifold Composto por 2 Válvulas 2/2 NF
Conexão	Fêmea 1/4" BSP (ISO 228/1) - Entrada / Saída
Orifício	Ø16,0 mm - (KV 4,65) Fator de Fluxo
Vedação	Etileno Propileno Dieno (EPDM)
Range de Pressão	Min. 0 PSI / Max. 150 PSI
Corpo	Aço Inoxidável (AISI 316)
Aplicação	Baixa temperatura, água, vapor, álcool, e fluido de freio automotivo

* Demais aplicações consultar compatibilidade

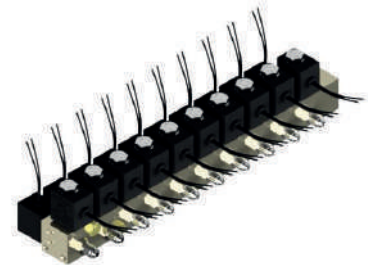


Especificações Elétricas

Produtos	Propriedades Elétricas		
Código	Voltagem	Potência	Conexão
23538	24 Vcc	20 Watts	DIN 43650A

Manifold Sistema Mesa Cirurgica Mendel Medical, Sismatec

Vias / Posição	Manifold Composto por 20 Válvulas 2/2 NF
Conexão	Rosca Macho 7/16" UNF (ASME B1.1) com Flange de Montagem (JIC 37°) - Entrada / Saída
Orifício	Ø1,5 mm - (KV 0,07) Fator de Fluxo
Vedação	Polimero N 30000-7 B (Nitrílico)
Range de Pressão	Min. 0 PSI / Max. 750 PSI
Corpo	Latão (ASTM B16)
Aplicação	Óleos minerais, fluidos hidráulicos, GLP, GN, ar, e água



* Demais aplicações consultar compatibilidade

Especificações Elétricas

Produtos	Propriedades Elétricas		
Código	Voltagem	Potência	Conexão
15970	24 Vcc	24 Watts	Cabo Estanhado

Válvula Analisador Laboratorial Drake e Bertolux

Vias / Posição	2 Vias Normalmente Fechada
Conexão	Espigão Ø 2,5 mm - Entrada. Espigão Ø 2,5 mm - Saída.
Orifício	Ø 1,0 mm - (Kv 0,04) Fator de Fluxo.
Vedação	Vedação - Polimero N 30000-7 B (Nitrílico)
Range de Pressão	Mín. 0 / Máx. 130
Corpo	Corpo - Latão (ASTM B16). Embolo/Pólo - Aço Inoxidável (AISI 430 Fr). Mola - Aço Inoxidável (AISI 302). Fio - Cobre Esmaltado Classe HR 200°C (IEC 60317-8).
Aplicação	Óleos minerais, fluidos hidráulicos, GLP, GN, ar, e água.



* Demais aplicações consultar compatibilidade

Especificações Elétricas

Produtos	Propriedades Elétricas		
Código	Voltagem	Potência	Conexão
16472	12 Vcc	3,5 W	Conexão elétrica DIN 43650BS/ Conector

Válvula Solenoide Padrão Oxipira

Vias / Posição	2 vias NF
Conexão	Fêmea 1/4" NPT (ANSI B2.1) - Entrada / Saída
Orifício	Ø3,5 mm - (Kv 0,31) Fator de Fluxo
Vedação	Elastômero de Fluorcarbono (Viton)
Range de Pressão	Min. 0 PSI / Max. 150 PSI
Corpo	Latão redondo (ASTM B16)
Aplicação	Óleos a alta temperatura (100 a 150 °C), óleo de silicone e graxas, ar, GLP, GNV, lubrificantes à base de Di-Ester, oxigênio, água e vapor

* Demais aplicações consultar compatibilidade



Especificações Elétricas

Produtos	Propriedades Elétricas		
Código 1/8" NPT	Voltagem	Potência	Conexão
13640	24 Vcc	12 Watts	Cabo Estanhado

Valvula Solenoide Sistema de Termodesinfecção Ortossintese

Vias / Posição	2 Vias Normalmente Fechada
Conexão	Rosca Fêmea 2" BSP (ISO 228/1) - Entrada. Rosca Fêmea 2" BSP (ISO 228/1) - Saída.
Orifício	Ø 45,0 mm - (Kv 32,8) Fator de Fluxo.
Vedação	Vedação - Elastômero de Fluorcarbono (Viton) (-25°C + 130°C).
Range de Pressão	Mín. 10 / Máx. 100
Corpo	Corpo - Latão (ASTM B16). Embolo/Pólo - Aço Inoxidável (AISI 430 Fr). Mola - Aço Inoxidável (AISI 302). Fio - Cobre Esmaltado Classe HR 200°C (IEC 60317-8).
Aplicação	Fluidos de silicone, ar, lubrificantes à base de Di-Ester, GLP, Gás Natural, Oxigênio Frio, H2O, Etanol.

* Demais aplicações consultar compatibilidade



Especificações Elétricas

Produtos	Propriedades Elétricas		
Código	Voltagem	Potência	Conexão
14744	220/240 V 50/60 Hz	30 W	Especificações eletricas conforme características especiais.

Bloco de Válvulas Com Válvula de Segurança Acoplada

Vias / Posição	Manifold Composto por 1 Válvula 2/2 NF, 1 Válvula 2/2 NA e 1 Válvula de Segurança
Conexão	Rosca Fêmea 1/8" NPT (ANSI B2.1) - Entrada. Rosca Fêmea 1/8" e 1/4" NPT (ANSI B2.1) - Saída.
Orifício	Ø 5,0 e 4,0 mm - (Kv 0,46 e 0,36) Fator de Fluxo.
Vedação	Vedação - Elastômero de Fluorcarbono (Viton)
Range de Pressão	Válvula Solenóide Mín. 0 / Máx. 40 Válvula Segurança Abertura 45 -2+4
Corpo	Corpo - Latão (ASTM B16). Embolo/Pólo - Aço Inoxidável (AISI 430 Fr). Mola - Aço Inoxidável (AISI 302). Fio - Cobre Esmaltado Classe HR 200°C (IEC 60317-8).
Aplicação	Óleos a alta temperatura (100 a 150 °C), óleo de silicone e graxas, ar, GLP, GNV, lubrificantes à base de Di-Ester, Oxigênio, Água e vapor

* Demais aplicações consultar compatibilidade



Especificações Elétricas

Produtos	Propriedades Elétricas		
Código	Voltagem	Potência	Conexão
11406	220/240 V 50/60 Hz	17 W	Cabo Estanhado com 350 + -10 (mm).

Valvula Solenóide Linha Handpieces de Fibra Óptica Vydence

Vias / Posição	2 Vias Normalmente Fechada
Conexão	Rosca Fêmea 1/4" BSP (ISO 228/1) - Entrada. Rosca Fêmea 1/4" BSP (ISO 228/1) - Saída.
Orifício	Ø 5,5 mm - (Kv 0,52) Fator de Fluxo.
Vedação	Vedação - Polímero N 30000-7 B (Nitrílico)
Range de Pressão	Mín. 0 / Máx. 100
Corpo	Corpo - Alumínio (ASTM B211) - Anodizado. Embolo/Pólo - Aço Inoxidável (AISI 430 Fr). Mola - Aço Inoxidável (AISI 302). Fio - Cobre Esmaltado Classe HR 200°C (IEC 60317-8).
Aplicação	Óleos minerais, fluidos hidráulicos, GLP, GN, ar, e água.

* Demais aplicações consultar compatibilidade



Especificações Elétricas

Produtos	Propriedades Elétricas		
Código	Voltagem	Potência	Conexão
29916	12 Vcc	20 W	Conforme características especiais.

Manifold 3 Válvulas Sistema Desinfecção Endoclear

Vias / Posição	Manifold Composto por 3 Válvulas 2/2 NF
Conexão	Rosca Fêmea 3/4" BSP (ISO 228/1) - Entrada. Rosca Fêmea 3/4" BSP (ISO 228/1) - Saída 1. Rosca Fêmea 1/2" BSP (ISO 228/1) - Saída 2 e 3.
Orifício	Ø 15,0 mm - (Kv 4,1) Fator de Fluxo.
Vedação	Vedação - Silicone (SI)
Range de Pressão	Mín. 0 / Máx. 10
Corpo	Corpo - Cloreto de Polivinila (PVC) - Natural. Embolo/Pólo - Aço Inoxidável (AISI 430 Fr). Mola - Aço Inoxidável (AISI 302). Fio - Cobre Esmaltado Classe HR 200°C (IEC 60317-B).
Aplicação	Ar, gases a alta temperatura, atóxico para água, laticínios, cervejas e refrigerantes.



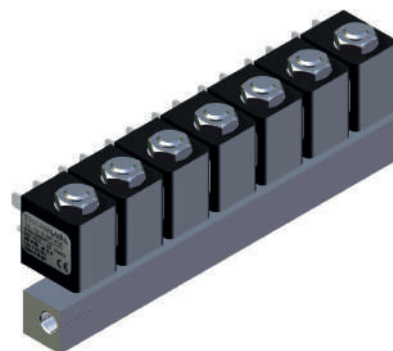
* Demais aplicações consultar compatibilidade

Especificações Elétricas

Produtos	Propriedades Elétricas		
Código	Voltagem	Potência	Conexão
24847	220/240 V 50/60 Hz	26 W	Conexão elétrica DIN 43650A C/ Ponte de Diodo/Varistor e Led Clas.
29954	220/240 V 50/60 Hz	26 W	Conexão elétrica DIN 43650A C/ Ponte de Diodo/Varistor e Led Clas. proteção IP 65
18439	220/240 V 50/60 Hz	7 W	Cabo Estanhado com 200 +/-10 (mm).

Bloco de 7 Válvulas Equipamentos DAF

Vias / Posição	Manifold Composto por 7 Válvulas 2/2 NF
Conexão	Rosca Fêmea 1/8" NPT (ANSI B2.1) - Entrada. Rosca Fêmea 1/8" NPT (ANSI B2.1) - Saída.
Orifício	Ø 2,0 mm - (Kv 0,12) Fator de Fluxo.
Vedação	Vedação - Polímero N 30000-7 B (Nitrílico)
Range de Pressão	Mín. 0 / Máx. 75
Corpo	Corpo - Latão (ASTM B16) - Niquelado. Embolo/Pólo - Aço Inoxidável (AISI 430 Fr). Mola - Aço Inoxidável (AISI 302). Fio - Cobre Esmaltado Classe HR 200°C (IEC 60317-B).
Aplicação	Óleos minerais, fluidos hidráulicos, GLP, GN, ar, e água.



* Demais aplicações consultar compatibilidade

Especificações Elétricas

Produtos	Propriedades Elétricas		
Código	Voltagem	Potência	Conexão
14563	12 Vcc	9 W	Conexão elétrica DIN 43650BS/ Conector

Valvula Solenoide Linha Encubadora Neonatal Olidef

Vias / Posição	2 Vias Normalmente Fechada
Conexão	3 Furos Ø 1,8 mm - Entrada. Rosca Macho 3/16" UNF (ASME B1.1) - Saída.
Orifício	Ø 2,0 mm - (Kv 0,12) Fator de Fluxo.
Vedação	Vedação - Elastômero de Fluorcarbono (Viton)
Range de Pressão	Mín. 0 / Máx. 50
Corpo	Corpo - Latão (ASTM B16). Embolo/Pólo - Aço Inoxidável (AISI 430 Fr). Mola - Aço Inoxidável (AISI 302). Fio - Cobre Esmaltado Classe HR 200°C (IEC 60317-8).
Aplicação	Óleos a alta temperatura (100 a 150 °C), óleo de silicone e graxas, ar, GLP, GNV, lubrificantes à base de Di-Ester, Oxigênio, Água e vapor

* Demais aplicações consultar compatibilidade



Especificações Elétricas

Produtos	Propriedades Elétricas		
Código	Voltagem	Potência	Conexão
29590	12 Vcc	3,5 W	Cabo Estanhado com 250 + -10 (mm).

Válvula Solenoide Respirador Pulmonar KTK

Vias / Posição	3 vias NF
Conexão	Espigão Ø 1,5 mm - Entrada / Saída
Orifício	Ø 1,2 mm - (KV 0,05) Fator de Fluxo
Vedação	Elastômero de Fluorcarbono (Viton) (-25°C + 130°C)
Range de Pressão	Min. 0 PSI / Max. 70 PSI
Corpo	Latão (ASTM B16)
Aplicação	Fluidos de silicone, ar, lubrificantes à base de Di-Ester, GLP, Gás Natural, Oxigênio Frio, H2O, Etanol

* Demais aplicações consultar compatibilidade



Especificações Elétricas

Produtos	Propriedades Elétricas		
Código	Voltagem	Potência	Conexão
28075	12 Vcc	3 Watts	Caract. especiais

Regulador de Pressão Respirador, Ventilador Pulmonar

Vias / Posição	2 vias
Conexão	Conexão Flangeada Ø15,45 - Entrada Furo Ø3,0mm - Saída
Orifício	Ø3,8 mm - (Kv 0,33) Fator de Fluxo
Vedação	Elastômero de Fluorcarbono (Viton)
Range de Pressão	Min. 0 PSI / Max. 150 PSI
Corpo	Alumínio (ASTM B211) - Anodizado
Aplicação	Ar/Oxigênio

* Demais aplicações consultar compatibilidade



Especificações Elétricas

Produtos	Propriedades Elétricas		
Código	Voltagem	Potência	Conexão
28117	-	-	-

Filtro de Ar Uso Geral Odontológico

Vias / Posição	2 vias
Conexão	Fêmea 1/8" NPT - Entrada / Saída
Orifício	Ø8,0 mm - (KV 1,1) Fator de Fluxo
Vedação	Polímero N 30000-7 B (Nitrílico)
Range de Pressão	Min. 0 PSI / Max. 180 PSI
Corpo	Alumínio (ASTM B211) - Superfície em Epóxi.
Aplicação	Ar / oxigênio

* Demais aplicações consultar compatibilidade



Especificações Elétricas

Produtos	Propriedades Elétricas		
Código	Voltagem	Potência	Conexão
21042	-	-	-

Filtro de Ar Linha Odontológica Gnatus, Alliage, Kavo, Olsen

Vias / Posição	Filtro de Ar - Dreno Semi Automatico Filtragem: 30 a 50 Microns M
Conexão	Rosca Fêmea 1/8" NPT (ANSI B2.1) - Entrada. Rosca Fêmea 1/8" NPT (ANSI B2.1) - Saída.
Orifício	NÃO APLICÁVEL
Vedação	NÃO APLICÁVEL
Range de Pressão	NÃO APLICÁVEL
Corpo	NÃO APLICÁVEL
Aplicação	NÃO APLICÁVEL

* Demais aplicações consultar compatibilidade



Especificações Elétricas

Produtos	Propriedades Elétricas		
Código	Voltagem	Potência	Conexão
22007	NÃO APLICÁVEL	NÃO APLICÁVEL	NÃO APLICÁVEL

Filtro de Ar Linha Odontológica Olsen, Dabi, Alliage, Gnatus

Vias / Posição	Filtro de Ar - Dreno Semi Automatico / Filtragem: 30 a 50 Microns M Capacidade Copo: 4 cl / Vazão Maxima: 300 L/Min
Conexão	Espigão Ø 4,0 mm - Entrada. Espigão Ø 3,0 mm - Saída.
Orifício	NÃO APLICÁVEL
Vedação	Vedação- Polimero N30000-7 (Nitrilico)
Range de Pressão	Mín. 0 / Máx. 150
Corpo	Especificações dos materiais conforme características especiais.
Aplicação	Ar/Oxigênio

* Demais aplicações consultar compatibilidade



Especificações Elétricas

Produtos	Propriedades Elétricas		
Código	Voltagem	Potência	Conexão
20363	NÃO APLICÁVEL	NÃO APLICÁVEL	NÃO APLICÁVEL

Filtro de Ar C/ Sistema Purga Semi Automático

Vias / Posição	Filtro de Ar - Dreno Semi Automatico Filtragem: 30 a 50 Microns M Capacidade Copo: 4 cl Vazão Maxima: 300 L/Min
Conexão	Rosca Fêmea 1/8" NPT (ANSI B2.1) - Entrada. Rosca Fêmea 1/8" NPT (ANSI B2.1) - Saída.
Orifício	Ø 8,0 mm - (Kv 1,1) Fator de Fluxo.
Vedação	Vedação- Polimero N30000-7 (Nitrilico)
Range de Pressão	Mín. 0 / Máx. 180
Corpo	Corpo - Alumínio (ASTM B211) - Superfície em Epóxi.
Aplicação	Ar/Oxigênio

* Demais aplicações consultar compatibilidade



Especificações Elétricas

Produtos	Propriedades Elétricas		
Código	Voltagem	Potência	Conexão
21042	NÃO APLICÁVEL	NÃO APLICÁVEL	NÃO APLICÁVEL

Regulador de Pressão Uso Geral Odontológico

Vias / Posição	2 vias
Conexão	Fêmea 1/4" NPT (ANSI B2.1) - Entrada / Saída
Orifício	Ø8,0 mm - (Kv 1,1) Fator de Fluxo
Vedação	Polimero N 30000-7 B (Nitrilico)
Range de Pressão	Min. 0 PSI / Max. 150 PSI
Corpo	Alumínio (ASTM B211)
Aplicação	Ar/Oxigênio

* Demais aplicações consultar compatibilidade



Especificações Elétricas

Produtos	Propriedades Elétricas		
Código	Voltagem	Potência	Conexão
22724	-	-	-
22725	-	-	-
24094	-	-	-

Filtro Regulador Uso Geral Odontológico

Vias / Posição	2 vias
Conexão	Fêmea 1/8" BSP - Entrada / Saída
Orifício	Não aplicável
Vedação	Polímero N 30000-7 B (Nitrílico)
Range de Pressão	Mín. 0 PSI / Max. 150 PSI
Corpo	Características especiais - consultar
Aplicação	Ar / oxigênio

* Demais aplicações consultar compatibilidade



Especificações Elétricas

Produtos	Propriedades Elétricas		
Código 1/8" BSP	Voltagem	Potência	Conexão
21829	-	-	-

Válvula para Autofreezer

Vias / Posição	2 Vias Normalmente Fechada ---> Aberta quando energizada.
Conexão	Rosca Macho 5/8" UNF (ASME B1.1) com Flange de Montagem (SAE 45°) para Tubulação 3/8" Refrigeração - Entrada. Rosca Macho 5/8" UNF (ASME B1.1) com Flange de Montagem (SAE 45°) para Tubulação 3/8" Ref
Orifício	Ø 3,2 mm - (Kv 0,29) Fator de Fluxo.
Vedação	Vedações - Teflon (PTFE) e HNBR (Borracha Nitrílica Hidrogenada)
Range de Pressão	Mín. 0 / Máx. 350
Corpo	Corpo - Latão (ASTM B16). Embolo/Pólo - Aço Inoxidável (AISI 430 F1). Mola - Aço Inoxidável (AISI 302). Fio - Cobre Esmaltado Classe HR 200°C (IEC 60317-8).
Aplicação	Freons (Exceto Amonia), óleo de petróleo com alto ponto de anilina, ácidos brandos, lubrificantes de Ester-silicato e ar.

* Demais aplicações consultar compatibilidade



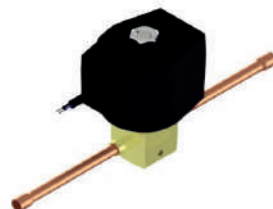
Especificações Elétricas

Produtos	Propriedades Elétricas		
Código	Voltagem	Potência	Conexão
16928	12 Vcc	24 W	Conexão elétrica DIN 43650A

Válvula para Autofreezer

Vias / Posição	2 Vias Normalmente Fechada ---> Aberta quando energizada.
Conexão	Tubo Refrigeração 1/4" (ODF) - Entrada. Tubo Refrigeração 1/4" (ODF) - Saída.
Orifício	Ø 3,2 mm - (Kv 0,29) Fator de Fluxo.
Vedação	Vedações - Teflon (PTFE) e HNBR (Borracha Nitrílica Hidrogenada)
Range de Pressão	Mín. 0 / Máx. 350
Corpo	Corpo - Latão (ASTM B16). Embolo/Pólo - Aço Inoxidável (AISI 430 Fr). Mola - Aço Inoxidável (AISI 302). Fio - Cobre Esmaltado Classe HR 200°C (IEC 60317-8).
Aplicação	Freons (Exceto Amonia), óleo de petróleo com alto ponto de anilina, ácidos brandos, lubrificantes de Ester-silicato e ar.

* Demais aplicações consultar compatibilidade



Especificações Elétricas

Produtos	Propriedades Elétricas		
Código	Vtagem	Potência	Conexão
26233	220/240 V 50/60 Hz	25 W	Cabo 2x1 estanhado c/ 850mm + - 20mm

Válvula para Autofreezer

Vias / Posição	2 Vias Normalmente Fechada ---> Aberta quando energizada.
Conexão	Rosca Fêmea 1/4" NPT (ANSI B2.1) - Entrada. Rosca Fêmea 1/4" NPT (ANSI B2.1) - Saída.
Orifício	Ø 1,2 mm - (Kv 0,05) Fator de Fluxo.
Vedação	Vedações - Teflon (PTFE) e Elastômero de Fluorcarbono (Viton)
Range de Pressão	Mín. 0 / Máx. 4500
Corpo	Corpo - Aço Inoxidável Redondo (AISI 303/304). Embolo/Pólo - Aço Inoxidável (AISI 430 Fr). Mola - Aço Inoxidável (AISI 302). Fio - Cobre Esmaltado Classe HR 200°C (IEC 60317-8).
Aplicação	Óleos a alta temperatura, solventes, fluidos de silicone, ar, GLP, GNV, lubrificantes à base de Di-Ester, Oxigênio e vapor (180.C).

* Demais aplicações consultar compatibilidade



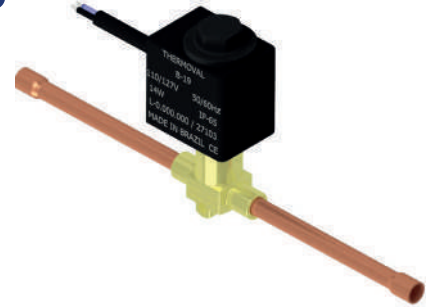
Especificações Elétricas

Produtos	Propriedades Elétricas		
Código	Vtagem	Potência	Conexão
13299	12 Vcc	40 W	Conexão elétrica DIN 43650A

Válvula para Autofreezer

Vias / Posição	2 Vias Normalmente Fechada ---> Aberta quando energizada.
Conexão	Tubo Refrigeração 1/4" (ODF) - Entrada. Tubo Refrigeração 1/4" (ODF) - Saída.
Orifício	Ø 2,0 mm - (Kv 0,12) Fator de Fluxo.
Vedação	HNBR (Borracha Nitrílica Hidrogenada)
Range de Pressão	Mín. 40 / Máx. 350
Corpo	Corpo - Latão (ASTM B16), Embolo/Pólo - Aço Inoxidável (AISI 430 Fr), Mola - Aço Inoxidável (AISI 302), Fio - Cobre Esmaltado Classe HR 200°C (IEC 60317-8).
Aplicação	Freon R134a (Temperatura de trabalho de -40°C a 150 °C), Óleo Poliol Freon R290 somente em válvulas à prova de explosão (Ex).

* Demais aplicações consultar compatibilidade



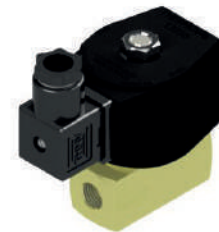
Especificações Elétricas

Produtos	Propriedades Elétricas		
Código	Voltagem	Potência	Conexão
26202	110/127 V 50/60 Hz	14 W	Cabo 2x1 estanhado c/ 850mm + - 20mm

Válvula para Autofreezer

Vias / Posição	2 Vias Normalmente Fechada ---> Aberta quando energizada.
Conexão	Rosca Fêmea 1/4" NPT (ANSI B2.1) - Entrada. Rosca Fêmea 1/4" NPT (ANSI B2.1) - Saída.
Orifício	Ø 2,0 mm - (Kv 0,12) Fator de Fluxo.
Vedação	Vedações - Teflon (PTFE) e Elastômero de Fluorcarbono (Viton)
Range de Pressão	Mín. 0 / Máx. 1000
Corpo	Corpo - Latão (ASTM B16), Embolo/Pólo/Assento Orifício - Aço Inoxidável (AISI 430 Fr), Mola - Aço Inoxidável (AISI 302), Fio - Cobre Esmaltado Classe HR 200°C (IEC 60317-8).
Aplicação	Óleos a alta temperatura, solventes, fluidos de silicone, ar, GLP, GNV, lubrificantes à base de Di-Ester, Oxigênio e vapor (180.C).

* Demais aplicações consultar compatibilidade



Especificações Elétricas

Produtos	Propriedades Elétricas		
Código	Voltagem	Potência	Conexão
13310	220/240 V 50/60 Hz	20 W	Conexão elétrica DIN 43650A

Filtro de Secagem Sistema de Refrigeração

Vias / Posição	Tubo Refrigeração 1/4" (ODF) - THMV 032S - Entrada. Tubo Refrigeração 1/4" (ODF) - THMV 032S - Saída.
Conexão	NÃO APLICÁVEL
Orifício	NÃO APLICÁVEL
Vedação	Peneira 100% Molecular
Range de Pressão	Mín. 0 / Máx. 650
Corpo	Especificações dos materiais conforme características especiais.
Aplicação	Freon R22, R404A, R407C, R410A, R134a e R507.

* Demais aplicações consultar compatibilidade



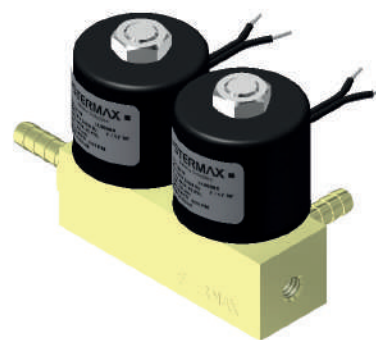
Especificações Elétricas

Produtos	Propriedades Elétricas		
Código	Voltagem	Potência	Conexão
27146	NÃO APLICÁVEL	NÃO APLICÁVEL	NÃO APLICÁVEL

Válvula para Autoclave padrão Sfermax

Vias / Posição	Manifold Composto por 2 Válvulas 2/2 NF
Conexão	Espigão Ø 7,3 mm - Entrada. Rosca Fêmea 5/16" UNC (ASME B1.1) - Saída.
Orifício	Ø 3,5 mm - (Kv 0,31) Fator de Fluxo.
Vedação	Vedação - Elastômero de Fluorcarbono (Viton)
Range de Pressão	Mín. 0 / Máx. 45
Corpo	Corpo - Latão (ASTM B16). Embolo/Pólo - Aço Inoxidável (AISI 430 Fr). Mola - Aço Inoxidável (AISI 302). Fio - Cobre Esmaltado Classe HR 200°C (IEC 60317-8).
Aplicação	Óleos a alta temperatura (100 a 150 °C), óleo de silicone e graxas, ar, GLP, GNV, lubrificantes à base de Di-Ester, Oxigênio, Água e vapor

* Demais aplicações consultar compatibilidade



Especificações Elétricas

Produtos	Propriedades Elétricas		
Código	Voltagem	Potência	Conexão
20118	110/220 V 50/60 Hz	7 / 17 W	Cabo Estanhado com 170 + -10 (mm).

Válvula p/ Equipos Odontológicos Chip Blower Alliage, Gnatus

Vias / Posição	2 vias
Conexão	Espigão para mangueira de 2,0mm
Orifício	Ø 1,2 mm
Vedação	Polímero N 30000-7 B (Nitrílico)
Range de Pressão	Mín. 0 / Máx. 25
Corpo	Corpo - Latão (ASTM B16)
Aplicação	Ar/Oxigênio

* Demais aplicações consultar compatibilidade



Especificações Elétricas

Produtos	Propriedades Elétricas		
Código	Voltagem	Potência	Conexão
29808	NÃO APLICÁVEL	NÃO APLICÁVEL	NÃO APLICÁVEL

Válvula p/ Equipos Odontológicos Chip Blower Alliage, Gnatus

Vias / Posição	2 vias
Conexão	Espigão para mangueira de 2,0mm
Orifício	Ø 1,2 mm
Vedação	Polímero N 30000-7 B (Nitrílico)
Range de Pressão	Mín. 0 / Máx. 85
Corpo	Corpo - Latão (ASTM B16)
Aplicação	Ar/Oxigênio

* Demais aplicações consultar compatibilidade



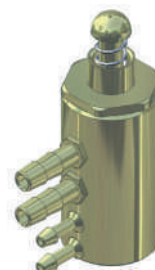
Especificações Elétricas

Produtos	Propriedades Elétricas		
Código	Voltagem	Potência	Conexão
26258	NÃO APLICÁVEL	NÃO APLICÁVEL	NÃO APLICÁVEL

Válvula p/ Equipos Odontológicos Chip Blower Alliage, Gnatus

Vias / Posição	2 vias
Conexão	Espigão para mangueira de 2,0mm e 3,0mm
Orifício	Ø 1,2 mm e 2,5 mm
Vedação	Polímero N 30000-7 B (Nitrílico)
Range de Pressão	Mín. 0 / Máx. 60
Corpo	Corpo - Latão Niquelado
Aplicação	Ar/Oxigênio/Água

* Demais aplicações consultar compatibilidade



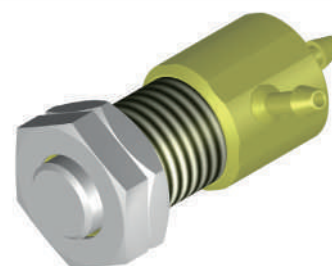
Especificações Elétricas

Produtos	Propriedades Elétricas		
Código	Voltagem	Potência	Conexão
15743	NÃO APLICÁVEL	NÃO APLICÁVEL	NÃO APLICÁVEL

Válvula p/ Equipos Odontológicos Chip Blower Alliage, Gnatus

Vias / Posição	2 vias
Conexão	Espigão Ø 3,0 mm - Entrada. Espigão Ø 3,0 mm - Saída.
Orifício	Ø 4,0 mm - (Kv 0,36) Fator de Fluxo.
Vedação	Vedação - Polímero N 30000-7 B (Nitrílico)
Range de Pressão	Mín. 0 / Máx. 85
Corpo	Corpo - Latão (ASTM B16). Embolo - Latão (ASTM B16) - Niquelado. Mola - Aço Inoxidável (AISI 302).
Aplicação	Óleos minerais, fluidos hidráulicos, GLP, GN, ar, e água.

* Demais aplicações consultar compatibilidade



Especificações Elétricas

Produtos	Propriedades Elétricas		
Código	Voltagem	Potência	Conexão
07227	NÃO APLICÁVEL	NÃO APLICÁVEL	NÃO APLICÁVEL

Válvula p/ Equipos Odontológicos Chip Blower Alliage, Gnatus

Vias / Posição	2 vias
Conexão	Espigão Ø 6,0 mm - Entrada. Espigão Ø 6,0 mm - Saída.
Orifício	Ø 8,0 mm - (Kv 1,1) Fator de Fluxo.
Vedação	Vedação- Polímero N30000-7 (Nitrílico)
Range de Pressão	Mín. 0 / Máx. 150
Corpo	Corpo/Torre - Alumínio (ASTM B21),mbolo/Polo - Aço (SAE 12L14/Alloy 1214) - Zinco Bicromatizado Cr+3.Mola - Aço Inoxidável (AISI 302),Fio - Cobre Esmaltado Classe HR 200°C (IEC 60317-B).
Aplicação	Ar/Oxigênio

* Demais aplicações consultar compatibilidade



Especificações Elétricas

Produtos	Propriedades Elétricas		
Código	Voltagem	Potência	Conexão
26165	NÃO APLICÁVEL	NÃO APLICÁVEL	NÃO APLICÁVEL

Válvula p/ Equipos Odontológicos Chip Blower Alliage, Gnatus

Vias / Posição
Conexão
Orifício
Vedação
Range de Pressão
Corpo
Aplicação

* Demais aplicações consultar compatibilidade



Especificações Elétricas

Produtos	Propriedades Elétricas		
Código	Voltagem	Potência	Conexão
10555	NÃO APLICÁVEL	NÃO APLICÁVEL	NÃO APLICÁVEL

Válvula p/ Equipó Odontológico Chip Blower Alliage, Gnatus

Vias / Posição

Conexão

Orifício

Vedação

Range de Pressão

Corpo

Aplicação

* Demais aplicações consultar compatibilidade



Especificações Eléctricas

Produtos	Propriedades Eléctricas		
Código	Voltagem	Potência	Conexão
26258	NÃO APLICÁVEL	NÃO APLICÁVEL	NÃO APLICÁVEL

Válvula p/ Equipó Odontológico Chip Blower Alliage, Gnatus

Vias / Posição

Conexão

Orifício

Vedação

Range de Pressão

Corpo

Aplicação

* Demais aplicações consultar compatibilidade



Especificações Eléctricas

Produtos	Propriedades Eléctricas		
Código	Voltagem	Potência	Conexão
26679	NÃO APLICÁVEL	NÃO APLICÁVEL	NÃO APLICÁVEL

Válvula p/ Equipos Odontológicos Chip Blower Alliage, Gnatus

Vias / Posição

Conexão

Orifício

Vedação

Range de Pressão

Corpo

Aplicação

* Demais aplicações consultar compatibilidade



Especificações Elétricas

Produtos	Propriedades Elétricas		
Código	Voltagem	Potência	Conexão
09213	NÃO APLICÁVEL	NÃO APLICÁVEL	NÃO APLICÁVEL

Válvula p/ Equipos Odontológicos Chip Blower Alliage, Gnatus

Vias / Posição

Conexão

Orifício

Vedação

Range de Pressão

Corpo

Aplicação

* Demais aplicações consultar compatibilidade



Especificações Elétricas

Produtos	Propriedades Elétricas		
Código	Voltagem	Potência	Conexão
15744	NÃO APLICÁVEL	NÃO APLICÁVEL	NÃO APLICÁVEL

Válvula p/ Equipó Odontológico Chip Blower Alliage, Gnatus

Vias / Posição

Conexão

Orifício

Vedação

Range de Pressão

Corpo

Aplicação

* Demais aplicações consultar compatibilidade



Especificações Eléctricas

Produtos	Propriedades Eléctricas		
Código	Voltagem	Potência	Conexão
10597	NÃO APLICÁVEL	NÃO APLICÁVEL	NÃO APLICÁVEL

Válvula p/ Equipó Odontológico Chip Blower Alliage, Gnatus

Vias / Posição

Conexão

Orifício

Vedação

Range de Pressão

Corpo

Aplicação

* Demais aplicações consultar compatibilidade



Especificações Eléctricas

Produtos	Propriedades Eléctricas		
Código	Voltagem	Potência	Conexão
11216	NÃO APLICÁVEL	NÃO APLICÁVEL	NÃO APLICÁVEL

Válvula p/ Equipos Odontológico Chip Blower Alliage, Gnatus

Vias / Posição	3 Vias Universal
Conexão	Rosca Fêmea 1/4" BSP (ISO 228/1) - Entrada. Rosca Fêmea 1/4" BSP (ISO 228/1) - Saída.
Orifício	Ø 1,5 mm - (Kv 0,07) Fator de Fluxo.
Vedação	Vedação - Elastômero de Fluorcarbono (Viton)
Range de Pressão	1 - MÁX. 150 Psi - 2 VIAS NA IN 2, OUT 3 2 - MÁX. 150 Psi - 2 VIAS NF IN 3, OUT 1, C/TAMPÃO 2 3 - MÁX. 150 Psi - 3 VIAS NA IN 2, OUT 3, ESCAP.
Corpo	Corpo - Latão (ASTM B16). Embolo/Pólo - Aço Inoxidável (AISI 430 Fr). Mola - Aço Inoxidável (AISI 302). Fio - Cobre Esmaltado Classe HR 200°C (IEC 60317-8).
Aplicação	Óleos a alta temperatura (100 a 150 °C), óleo de silicone e graxas, ar, GLP, GNV, lubrificantes à base de Di-Ester, Oxigênio, Água e vapor

* Demais aplicações consultar compatibilidade



Especificações Elétricas

Produtos	Propriedades Elétricas		
Código	Vtagem	Potência	Conexão
26314	24 Vcc	25 W	Conexão elétrica DIN 43650A

Regulador de Pressão Pontas Padrão Alliage

Vias / Posição	2 vias
Conexão	Espigão para mangueira de 6,0mm
Orifício	Ø 3 mm
Vedação	Polímero N 30000-7 B (Nitrílico)
Range de Pressão	Mín. 0 / Máx. 85
Corpo	Corpo - Latão (ASTM B16)
Aplicação	Ar/Oxigênio/Água

* Demais aplicações consultar compatibilidade



Especificações Elétricas

Produtos	Propriedades Elétricas		
Código	Vtagem	Potência	Conexão
14941	NÃO APLICÁVEL	NÃO APLICÁVEL	NÃO APLICÁVEL

Regulador de Pressão Pontas Padrão Alliage

Vias / Posição

Conexão

Orifício

Vedação

Range de Pressão

Corpo

Aplicação

* Demais aplicações consultar compatibilidade



Especificações Elétricas

Produtos	Propriedades Elétricas		
Código	Voltagem	Potência	Conexão
14429	NÃO APLICÁVEL	NÃO APLICÁVEL	NÃO APLICÁVEL

Regulador de Pressão Pontas Padrão Alliage

Vias / Posição

Conexão

Orifício

Vedação

Range de Pressão

Corpo

Aplicação

* Demais aplicações consultar compatibilidade



Especificações Elétricas

Produtos	Propriedades Elétricas		
Código	Voltagem	Potência	Conexão
14359	NÃO APLICÁVEL	NÃO APLICÁVEL	NÃO APLICÁVEL

Regulador de Pressão Pontas Padrão Alliage

Vias / Posição

Conexão

Orifício

Vedação

Range de Pressão

Corpo

Aplicação

* Demais aplicações consultar compatibilidade



Especificações Elétricas

Produtos	Propriedades Elétricas		
Código	Voltagem	Potência	Conexão
14940	NÃO APLICÁVEL	NÃO APLICÁVEL	NÃO APLICÁVEL

Regulador de Pressão Pontas Padrão Alliage

Vias / Posição 2 Vias

Conexão Espigão Ø 6,0 mm - Entrada.
Espigão Ø 6,0 mm - Saída.

Orifício Ø 3,0 mm - (Kv 0,23) Fator de Fluxo.

Vedação Vedação - Polimero N 30000-7 B (Nitrílico)

Range de Pressão Mín. 0 / Máx. 80

Corpo Corpo - Latão (ASTM B16).
Mola - Aço Inoxidável (AISI 302).

Aplicação Óleos minerais, fluidos hidráulicos, GLP, GN, ar, e água.

* Demais aplicações consultar compatibilidade



Especificações Elétricas

Produtos	Propriedades Elétricas		
Código	Voltagem	Potência	Conexão
14204	NÃO APLICÁVEL	NÃO APLICÁVEL	NÃO APLICÁVEL

Filtro p/ Bomba Vácuo Primatec

Vias / Posição	2 vias
Conexão	Rosca Fêmea 1/6"NPT
Orifício	Ø 11,5 mm
Vedação	Polimero N 30000-7 B (Nitrílico)
Range de Pressão	Mín. 0 / Máx. 180 PSI
Corpo	Corpo - Alumínio com pintura epoxi
Aplicação	Bomba de Vácuo

* Demais aplicações consultar compatibilidade



Especificações Elétricas

Produtos	Propriedades Elétricas		
Código	Voltagem	Potência	Conexão
30266	NÃO APLICÁVEL	NÃO APLICÁVEL	NÃO APLICÁVEL

Válvula Proporcional para Respiradores

Vias / Posição	2 Vias Proporcional
Conexão	Furo 4,0mm - Entrada. Furo 4,0mm - Saída.
Orifício	Ø 4,5 mm - (Kv 0,42) Fator de Fluxo.
Vedação	Vedação - Elastômero de Fluorcarbono (Viton)
Range de Pressão	Mín. 0 / Máx. 45
Corpo	Corpo - Latão (ASTM B16).Embola/Pólo/Assento Orifício - Aço Inoxidável (AISI 430 Fr).
Aplicação	Ar/Oxigênio

* Demais aplicações consultar compatibilidade



Especificações Elétricas

Produtos	Propriedades Elétricas		
Código	Voltagem	Potência	Conexão
28231	12 Vcc	3 W	Cabo Estanhado com 300 + -10 (mm).

Válvula Proporcional para Respiradores

Vias / Posição	2 Vias Proporcional
Conexão	Furo 2,0mm - Entrada. Furo 2,0mm - Saída.
Orifício	Ø 1,2 mm - (Kv 0,05) Fator de Fluxo.
Vedação	Vedação - Elastômero de Fluorcarbono (Viton)
Range de Pressão	Mín. 0 / Máx. 45
Corpo	Corpo - Latão (ASTM B16).Embolo/Pólo/Assento Orifício - Aço Inoxidável (AISI 430 Fr).Mola - Aço Inoxidável (AISI 302).Fio - Cobre Esmaltado Classe HR 200°C (IEC 60317-8).
Aplicação	Ar/Oxigênio

* Demais aplicações consultar compatibilidade



Especificações Elétricas

Produtos	Propriedades Elétricas		
Código	Voltagem	Potência	Conexão
23539	12 Vcc	3 W	Cabo Estanhado com 300 + -10 (mm).

Válvula para freio braço equipo

Vias / Posição
Conexão
Orifício
Vedação
Range de Pressão
Corpo
Aplicação

* Demais aplicações consultar compatibilidade



Especificações Elétricas

Produtos	Propriedades Elétricas		
Código	Voltagem	Potência	Conexão
22980	-	-	-

Bobina Solenoide Autoclave Alt, Dabi, Gnatus, Alliage

Código 20756

Potência 9 / 25 W

Voltagem 110/220 V 50/60 Hz

Conector Cabo Estanhado com 180 + -10 (mm).

Aplicação Acionamento de Válvulas.

* Demais aplicações consultar compatibilidade



Bobina Solenoide Autoclave Sercon

Código 23003

Potência 8 W

Voltagem 220/240 V 50/60 Hz

Conector Conexão elétrica DIN 43650B led opcional

Aplicação Acionamento de Válvulas.

* Demais aplicações consultar compatibilidade



Bobina Solenoide Linha Odontológica Dabi, Gnatus, Alliage

Código 07773

Potência 12 W

Voltagem 12 V 50/60 Hz

Conector Cabo 180 mm+-10mm c/ Ter. FASTON Macho

Aplicação Acionamento de Válvulas.

* Demais aplicações consultar compatibilidade



Bobina Solenoide Linha Odontológica Jet Sonic, Dabi, Gnatus, Alliage**Código** 16491**Potência** 8 W**Voltagem** 24 Vcc**Conector** Cabo estanhado com 310 mm, terminal fêmea Tyco e alojamento fêmea Tyco.**Aplicação** Acionamento de Válvulas.

* Demais aplicações consultar compatibilidade

**Bobina Solenoide Autoclave Cristofoli, Alt****Código** 16486**Potência** 17 W**Voltagem** 110/127 V 50/60 Hz**Conector** Cabo estanhado com comprimento de 400mm + - 25mm**Aplicação** Acionamento de Válvulas.

* Demais aplicações consultar compatibilidade

**Bobina Solenoide Autoclave Alliage, Gnatus, Dabi****Código** 11249**Potência** 17 W**Voltagem** 110/127 V 50/60 Hz**Conector** Cabo estanhado com comprimento de 400mm + - 25mm**Aplicação** Acionamento de Válvulas.

* Demais aplicações consultar compatibilidade



Bobina Solenoide Autoclave Cristofoli, Alt

Código 20861

Potência 17 W

Voltagem 220/240 V 50/60 Hz

Conector Cabo estanhado com comprimento de 400mm + - 25mm

Aplicação Acionamento de Válvulas.

* Demais aplicações consultar compatibilidade



Bobina Solenoide Autoclave Cristofoli, Danfoss

Código 27284

Potência 24 W

Voltagem 220/240 V 50/60 Hz

Conector Especificações eletricas conforme características especiais.

Aplicação Acionamento de Válvulas.

* Demais aplicações consultar compatibilidade



Bobina Solenoide Autoclave Alliage, Gnatus, Dabi, Alt, Excel

Código 11967

Potência 7 / 17 W

Voltagem 110/220 V 50/60 Hz

Conector Cabo Estanhado com 170 + -10 (mm).

Aplicação Acionamento de Válvulas.

* Demais aplicações consultar compatibilidade



Bobina Solenoide Linha Odontológica Dabi, Gnatus, Alliage

Código 07307

Potência 9 W

Voltagem 220/240 V 50/60 Hz

Conector Cabo Estanhado com 180 + -10 (mm).

Aplicação Acionamento de Válvulas.

* Demais aplicações consultar compatibilidade



Bobina Solenoide Linha Odontológica Dabi, Gnatus, Alliage

Código 07258

Potência 15 W

Voltagem 20 Vcc

Conector Cabo Estanhado com 180 + -10 (mm).

Aplicação Acionamento de Válvulas.

* Demais aplicações consultar compatibilidade



Bobina Solenoide Autoclave Alt, Dabi, Excek, Gnatus, Alliage, Dabi

Código 11598

Potência 7 / 17 W

Voltagem 110/220 V 50/60 Hz

Conector Cabo estanhado com comprimento de 400mm + - 25mm

Aplicação Acionamento de Válvulas.

* Demais aplicações consultar compatibilidade



Bobina Solenoide Linha Odontológica Jet Sonic, Dabi, Gnatus, Alliage

Código 20781

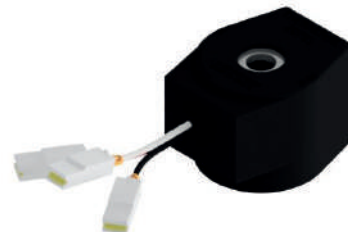
Potência 19 W

Voltagem 100 - 220 Vcc

Conector Especificações eletricas conforme características especiais.

Aplicação Acionamento de Válvulas.

* Demais aplicações consultar compatibilidade



Bobina Solenoide Autoclave Dabi, Gnatus, Alliage

Código 15933

Potência 4 / 28 W

Voltagem 100 - 260 V 50/60 Hz

Conector Conexão elétrica DIN 43650A C/ Ponte de Diodo/ Varistor e Led Clas. proteção IP 65 com Cabo 500 mm + - 10mm c/ Terminal FASTON Femea Série 6,3

Aplicação Acionamento de Válvulas.

* Demais aplicações consultar compatibilidade



Bobina Solenoide Linha Odontológica Dabi, Gnatus, Alliage

Código 08898

Potência 10 W

Voltagem 110/127 V 50/60 Hz

Conector Cabo Estanhado com 180 + -10 (mm).

Aplicação Acionamento de Válvulas.

* Demais aplicações consultar compatibilidade



Bobina Solenoide Linha Odontológica Dabi, Gnatus, Alliage

Código 07269

Potência 12 W

Voltagem 220/240 V 50/60 Hz

Conector Cabo Estanhado com 180 + -10 (mm).

Aplicação Acionamento de Válvulas.

* Demais aplicações consultar compatibilidade



Bobina Solenoide Autoclave Cristofoli, Danfoss

Código 27283

Potência 24 W

Voltagem 110/127 V 50/60 Hz

Conector Especificações eletricas conforme características especiais.

Aplicação Acionamento de Válvulas.

* Demais aplicações consultar compatibilidade



Bobina Solenoide Bi-Volt Autoclave Alt, Dabi, Excel, Gnatus

Código 11267

Potência 10 / 30 W

Voltagem 110/220 V 50/60 Hz

Conector Cabo Estanhado com 180 + -10 (mm).

Aplicação Acionamento de Válvulas.

* Demais aplicações consultar compatibilidade



Bobina Solenoide Equipamento Dabi

Código	07268
Potência	12 W
Voltagem	110/127 V 50/60 Hz
Conector	Cabo Estanhado com 180 + -10 (mm).
Aplicação	Acionamento de Válvulas.

* Demais aplicações consultar compatibilidade



Válvula Reguladora de Ar Tanque Seringa Alliage, Dabi, Gnatus

Conexão	Espigão Ø 6,0 mm - Entrada. Espigão Ø 6,0 mm - Saída.
Orifício	Ø 3,0 mm - (Kv 0,23) Fator de Fluxo.
Corpo	Corpo - Latão (ASTM B16). Mola - Aço Inoxidável (AISI 302).
Vedação	Vedação - Polímero N 30000-7 B (Nitrílico)
Pressão	Mín. 0 / Máx. 80

* Demais aplicações consultar compatibilidade

Código 14204



Válvula Controle de Pontas Gnatus

Conexão	Entrada AR: Espigão p/ tubo Ø4,0 mm Saída AR: Espigão p/ tubo Ø4,0 mm e Espigão p/ Tubo Ø2,0 mm Entrada ÁGUA: Espigão p/ tubo Ø2,0 mm Saída ÁGUA: Espigão p/ tubo Ø2,0 mm (2x)
Orifício	Ø 2,5 e 1,2 mm - (Kv 0,18 e 0,05) Fator de Fluxo.
Corpo	Corpo - Latão (ASTM B16) Niquelado
Vedação	Vedação - Polímero N 30000-7 B (Nitrílico)
Pressão	Máx.85 Psi (AR) / Máx.45 Psi (Água)

* Demais aplicações consultar compatibilidade

Código 22988



Bobina Solenoide Bivolt Cadeira Hidráulica Gnatus (Modelos Novos)

Código	12441
Potência	6 / 24 W
Voltagem	110/220 V 50/60 Hz
Conector	Cabo com 180 + -10 (mm) e Terminal 250 FAST IN.
Aplicação	Acionamento de Válvulas.

**Bobina Solenoide Bivolt Autoclaves, Alt, Dabi, Excel, Gnatus, Alliage**

Código	12990
Potência	4 / 28 W
Voltagem	100 - 260 V 50/60 Hz
Conector	Cabo 500 mm + - 10mm c/ Terminal FASTON Femea Série 6,3
Aplicação	Acionamento de Válvulas.



Válvula de Segurança 1/2 Linha Vapor

Conexão Rosca Macho 1/2" NPT (ANSI B2.1) - Entrada.

Orifício Ø 6,5 mm - (Kv 0,6) Fator de Fluxo.

Corpo Corpo - Latão (ASTM B16). Embolo/Pólo - Aço Inoxidável (AISI 430 Fr). Mola - Aço Inoxidável (AISI 302). Fio - Cobre Esmaltado Classe HR 200°C (IEC 60317-8).

Vedação Vedação - Teflon (PTFE)

Pressão Abertura 180 -5+10

* Demais aplicações consultar compatibilidade

Código 28985



Válvula de Segurança Para Autoclave Phoenix

Conexão Rosca Macho 1/4" BSP (ISO 228/1) - Entrada.
Escape - Furo Ø 3,0 mm - Saída.

Orifício Ø 6,5 mm - (Kv 0,6) Fator de Fluxo.

Corpo Corpo - Latão (ASTM B16). Embolo/Pólo - Aço Inoxidável (AISI 430 Fr). Mola - Aço Inoxidável (AISI 302). Fio - Cobre Esmaltado Classe HR 200°C (IEC 60317-8).

Vedação Vedação - Elastômero de Fluorcarbono (Viton)

Pressão Abertura 27 -2+4

* Demais aplicações consultar compatibilidade

Código 11893



SEGMENTOS DE ATUAÇÃO



Alimentos e Bebidas

Automotivo



Manufatura



Agrícola



Energia e Saneamento



Madeira, Cimento e Mineração



Saúde e Químicos



Defesa





VENDAS

(51) 3086.3716 – wilson@bwinstrumentacao.com

(51) 4101.3717 – bonatto@bwinstrumentacao.com

Av. Pres. Franklin Roosevelt, nº 751, sala 403
Navegantes - Porto Alegre - RS 90230-001

www.bwinstrumentacao.com



THERMOVAL

Válvulas

AGROPECUÁRIA



The background of the entire page is a blue-tinted photograph of an industrial facility. It shows a complex network of pipes, valves, and structural steel. In the lower portion, two workers wearing hard hats and safety glasses are visible, looking towards the machinery. The overall scene is a typical industrial environment.

BW

INSTRUMENTAÇÃO E AUTOMAÇÃO
INDUSTRIAL LTDA.

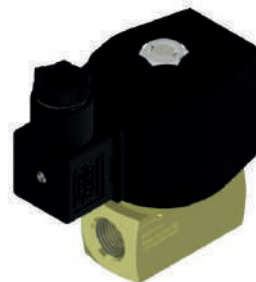
CATÁLOGO DE PRODUTOS

Índice	Página
VÁLVULAS PARA AVES E GRANJAS	4
VÁLVULAS PARA ORDENHA	6
VÁLVULAS PARA GRÃOS E ARMAZENAMENTO	8
VÁLVULAS PARA MAQUINÁRIOS	10
VÁLVULAS PARA CAMINHÕES E BASCULANTES	12
CILINDROS	14
PAINEL DE COMANDO PNEUMÁTICO	15
VÁLVULAS BORBOLETA	15
PREPARAÇÃO DE AR	16
CONECTORES	17

Bebedouro Aves

Vias / Posição	2 Vias Normalmente Fechada
Conexão	Rosca Fêmea 3/8" NPT (ANSI B2.1) - Entrada. Rosca Fêmea 3/8" NPT (ANSI B2.1) - Saída.
Orifício	Ø 3,0 mm - (Kv 0,23) Fator de Fluxo.
Vedação	Vedações - Teflon (PTFE) e Elastômero de Fluorcarbono (Viton)
Range de Pressão	Mín. 0 / Máx. 900
Corpo	Corpo - Latão (ASTM B16).Emboló/Pólo/Assento Orifício - Aço Inoxidável (AISI 430 Fr). Mola - Aço Inoxidável (AISI 302).Fio - Cobre Esmaltado Classe HR 200°C (IEC 60317-8).
Aplicação	Óleos a alta temperatura, solventes, fluidos de silicone, ar, GLP, GNV, lubrificantes à base de Di-Ester, Oxigênio e vapor (180.C); Máquinas Plasson

* Demais aplicações consultar compatibilidade



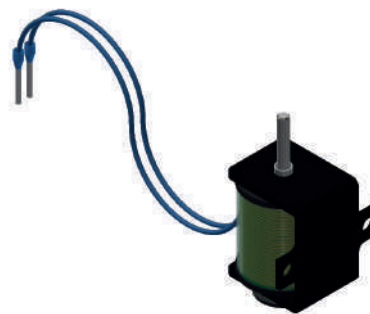
Especificações

Codigo	Voltagem	Potência	Conexão
13167	220/240 V 50/60 Hz	45 W	Conexão elétrica DIN 43650A

Atuador Para Classificadora De Ovos

Vias / Posição	NÃO APLICÁVEL
Conexão	NÃO APLICÁVEL
Orifício	NÃO APLICÁVEL
Vedação	NÃO APLICÁVEL
Range de Pressão	NÃO APLICÁVEL
Corpo	NÃO APLICÁVEL
Aplicação	Máquinas Plasson

* Demais aplicações consultar compatibilidade

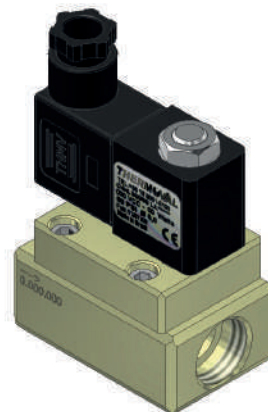


Especificações

Codigo	Voltagem	Potência	Conexão
28169	24 Vcc	13 W	Especificações eletricas conforme características especiais.

Válvula para Aspersor de Granja

Vias / Posição	2 Vias Normalmente Fechada Servo Operada
Conexão	Rosca Fêmea 1/2" BSP (ISO 228/1) - Entrada. Rosca Fêmea 1/2" BSP (ISO 228/1) - Saída.
Orifício	Ø 12,0 mm - (Kv 2,62) Fator de Fluxo.
Vedação	Vedação - Polímero N 30000-7 B (Nitrílico)
Range de Pressão	Mín. 5 / Máx. 250
Corpo	Corpo - Latão (ASTM B16). Embolo/Pólo - Aço Inoxidável (AISI 430 Fr). Mola - Aço Inoxidável (AISI 302). Fio - Cobre Esmaltado Classe HR 200°C (IEC 60317-8).
Aplicação	Óleos minerais, fluidos hidráulicos, GLP, GN, ar, e água.



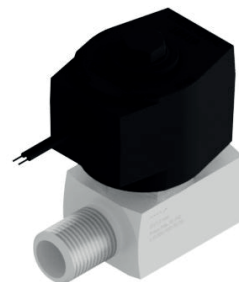
* Demais aplicações consultar compatibilidade

Especificações

Código	Voltagem	Potência	Conexão
13468	220/240 V 50/60 Hz	15 W	Conexão elétrica DIN 43650B led opcional

Bebedouro Aves

Vias / Posição	2 Vias Normalmente Fechada
Conexão	Rosca Macho 1/2" BSP (ISO 228/1) - Entrada. Rosca Fêmea 1/2" BSP (ISO 228/1) - Saída.
Orifício	Ø 17,0 mm - (Kv 5,28) Fator de Fluxo.
Vedação	Vedação - Elastômero de Fluorcarbono (Viton)
Range de Pressão	Mín. 0 / Máx. 30
Corpo	Corpo - Alumínio (ASTM B211) - Anodizado. Embolo/Pólo - Aço Inoxidável (AISI 430 Fr). Mola - Aço Inoxidável (AISI 302). Fio - Cobre Esmaltado Classe HR 200°C (IEC 60317-8).
Aplicação	Água; Máquinas GSI



* Demais aplicações consultar compatibilidade

Especificações

Código	Voltagem	Potência	Conexão
18419	220/240 V 50/60 Hz	30 W	Cabo 2x1 estanhado c/ 850mm + - 20mm

Bebedouro Aves

Vias / Posição	2 Vias Normalmente Fechada
Conexão	Rosca Macho 1/2" BSP (ISO 228/1) - Entrada. Rosca Fêmea 1/2" BSP (ISO 228/1) - Saída.
Orifício	Ø 17,0 mm - (Kv 5,28) Fator de Fluxo.
Vedação	Vedação - Elastômero de Fluorcarbono (Viton)
Range de Pressão	Mín. 0 / Máx. 30
Corpo	Corpo - Alumínio (ASTM B211) - Anodizado. Embolo/Pólo - Aço Inoxidável (AISI 430 Fr). Mola - Aço Inoxidável (AISI 302). Fio - Cobre Esmaltado Classe HR 200°C (IEC 60317-8).
Aplicação	Água; Máquinas Inobram

* Demais aplicações consultar compatibilidade



Especificações

Código	Voltagem	Potência	Conexão
21213	220/240 V 50/60 Hz	30 W	Especificações elétricas conforme características especiais.

Válvula Sistema De Limpeza da Tubulação da Ordenha

Vias / Posição	2 Vias Normalmente Fechada
Conexão	Rosca Fêmea 3/4" BSP (ISO 228/1) - Entrada. Rosca Fêmea 3/4" BSP (ISO 228/1) - Saída.
Orifício	Ø 20,0 mm - (Kv 8,0) Fator de Fluxo.
Vedação	Elastômero de Fluorcarbono (Viton) (-25°C + 130°C).
Range de Pressão	Mín. 0 / Máx. 150
Corpo	Corpo - Latão (ASTM B16). Embolo/Pólo - Aço Inoxidável (AISI 430 Fr). Mola - Aço Inoxidável (AISI 302). Fio - Cobre Esmaltado Classe HR 200°C (IEC 60317-8).
Aplicação	Fluidos de silicone, ar, lubrificantes à base de Di-Ester, GLP, Gás Natural, Oxigênio Frio, H2O, Etanol.

* Demais aplicações consultar compatibilidade



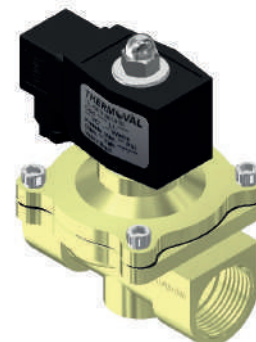
Especificações

Código	Voltagem	Potência	Conexão
21884	220/240 V 50/60 Hz	25 W	Conexão elétrica DIN 43650A

Válvula Sistema de Limpeza da Tubulação da Ordenha

Vias / Posição	2 Vias Normalmente Fechada
Conexão	Rosca Fêmea 1" BSP (ISO 228/1) - Entrada. Rosca Fêmea 1" BSP (ISO 228/1) - Saída.
Orifício	Ø 25,0 mm - (Kv 11,95) Fator de Fluxo.
Vedação	Vedação - Elastômero de Fluorcarbono (Viton) (-25°C + 130°C).
Range de Pressão	Mín. 0 / Máx. 150
Corpo	Corpo - Latão (ASTM B16). Embolo/Pólo - Aço Inoxidável (AISI 430 Fr). Mola - Aço Inoxidável (AISI 302). Fio - Cobre Esmaltado Classe HR 200°C (IEC 60317-8).
Aplicação	Fluidos de silicone, ar, lubrificantes à base de Di-Ester, GLP, Gás Natural, Oxigênio Frio, H2O, Etanol.

* Demais aplicações consultar compatibilidade



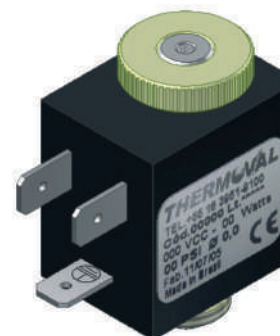
Especificações

Codigo	Voltagem	Potência	Conexão
14731	24 Vcc	30 W	Conexão elétrica DIN 43650A

Atuador para Ordenhadeira

Vias / Posição	3 Vias Normalmente Fechada
Conexão	NÃO APLICÁVEL
Orifício	Ø 2,5 mm - (Kv 0,18) Fator de Fluxo.
Vedação	Vedação - Elastômero de Fluorcarbono (Viton)
Range de Pressão	NÃO APLICÁVEL
Corpo	Torre - Latão (ASTM B16). Embolo/Pólo - Aço Inoxidável (AISI 430 Fr). Mola - Aço Inoxidável (AISI 302). Fio - Cobre Esmaltado Classe HR 200°C (IEC 60317-8).
Aplicação	Óleos a alta temperatura (100 a 150 °C), óleo de silicone e graxas, ar, GLP, GNV, lubrificantes à base de Di-Ester, Oxigênio, Água e vapor; Máquinas Gimenez / Orden Brasil

* Demais aplicações consultar compatibilidade



Especificações

Codigo	Voltagem	Potência	Conexão
17494	24 Vcc	8 W	Conexão elétrica DIN 43650B S/Conector

Válvula Para Silo Armazenagem

Vias / Posição	2 Vias Normalmente Fechada
Conexão	Rosca Fêmea 1/8" NPT (ANSI B2.1) - Entrada. Rosca Fêmea 1/8" NPT (ANSI B2.1) - Saida.
Orifício	Ø 3,5 mm - (Kv 0,31) Fator de Fluxo.
Vedação	Vedação - Elastômero de Fluorcarbono (Viton)
Range de Pressão	Mín. 0 / Máx. 150
Corpo	Corpo - Latão Redondo (ASTM B16). Embolo/Pólo - Aço Inoxidável (AISI 430 Fr). Mola - Aço Inoxidável (AISI 302). Fio - Cobre Esmaltado Classe HR 200°C (IEC 60377-8).
Aplicação	Óleos a alta temperatura (100 a 150 °C), óleo de silicone e graxas, ar, GLP, GNV, lubrificantes à base de Di-Ester, Oxigênio, Água e vapor. Máquinas CASP

* Demais aplicações consultar compatibilidade



Especificações

Codigo	Voltagem	Potência	Conexão
06338	220/240 V 50/60 Hz	20 W	Conexão elétrica DIN 43650A

Válvula Angular Seção do Tanque de Vinhaça

Vias / Posição	2 Vias Normalmente Fechada com acionamento pneumático
Conexão	Rosca Fêmea 2" BSP (ISO 228/1) - Entrada. Rosca Fêmea 2" BSP (ISO 228/1) - Saida.
Orifício	Ø 45,0 mm - (Kv 32,8) Fator de Fluxo.
Vedação	Vedações - Teflon (PTFE) e Elastômero de Fluorcarbono (Viton)
Range de Pressão	Mín. 0 / Máx. 150
Corpo	Corpo - Aço Inoxidável 316 Microfundido (CF-8M). Embolo - Aço Inoxidável 316. Mola - Aço (SAE 6150) - Tratamento Zinco Branco Cr+3.
Aplicação	Óleos a alta temperatura, solventes, fluidos de silicone, ar, GLP, GNV, lubrificantes à base de Di-Ester, Oxigênio e vapor (180.C).

* Demais aplicações consultar compatibilidade



Especificações

Codigo	Voltagem	Potência	Conexão
15334	NÃO APLICÁVEL	NÃO APLICÁVEL	NÃO APLICÁVEL

Bloco Para Queimadores De Amendoim

Vias / Posição	Manifold Composto por 1 Válvula 2/2 NF, 2 Válvulas 2/2 NF com Regulagem
Conexão	Rosca Fêmea 3/4" NPT (ANSI B21) e Rosca Fêmea 1/4" BSP (ISO 228/1) - Entrada. Rosca Fêmea 3/4" NPT (ANSI B21) e Rosca Fêmea 1/4" BSP (ISO 228/1) - Saída.
Orifício	Ø 19,0 e 15,0 mm - (Kv 6,56 e 4,10) Fator de Fluxo.
Vedação	Vedações- Elastômero de Fluorcarbono (Viton) e Polímero N30000-7 B (Nitrílico)
Range de Pressão	Mín. 0 / Máx. 200 (mbar) Classe A
Corpo	Corpo - Alumínio (ASTM B21).Embolo/Pólo - Aço Inoxidável (AISI 430 Fr).Mola - Aço Inoxidável (AISI 302).Fio - Cobre Esmaltado Classe HR 200°C (IEC 60317-8).
Aplicação	Ar, GLP e GNV.

* Demais aplicações consultar compatibilidade



Especificações

Codigo	Voltagem	Potência	Conexão
12732	220/240 V 50/60 Hz	50 W	Conexão elétrica DIN 43650A C/ Ponte de Diodo/ Varistor e Led Clas. proteção IP 65

Válvula Para Filtro de Manga para Fertilizantes

Vias / Posição	2 Vias Normalmente Fechada Servo Operada
Conexão	Rosca Fêmea 1.1/2" BSP (ISO 228/1) - Entrada. Rosca Fêmea 1.1/2" BSP (ISO 228/1) - Saída Ang.90°.
Orifício	Ø 50,0 mm - (Kv 43,86) Fator de Fluxo.
Vedação	Vedação- Polímero N30000-7 (Nitrílico)
Range de Pressão	Mín. 7 / Máx. 125
Corpo	Corpo - Alumínio (ASTM B21).Embolo/Pólo - Aço Inoxidável (AISI 430 Fr).Mola - Aço Inoxidável (AISI 302).Fio - Cobre Esmaltado Classe HR 200°C (IEC 60317-8).
Aplicação	Ar/Oxigênio

* Demais aplicações consultar compatibilidade



Especificações

Codigo	Voltagem	Potência	Conexão
26205	24 Vcc	20 W	Conexão elétrica DIN 43650A C/ Led

Válvula para Bico de Cerca/Ponta de Barra

Vias / Posição	2 Vias Normalmente Fechada
Conexão	Rosca Fêmea 1/2" BSP (ISO 228/1) - Entrada. Rosca Fêmea 1/2" BSP (ISO 228/1) - Saída.
Orifício	Ø 16,0 mm - (Kv 4,65) Fator de Fluxo.
Vedação	Elastômero de Fluorcarbono (Viton) (-25°C + 130°C).
Range de Pressão	Mín. 0 / Máx. 150
Corpo	Corpo - Latão (ASTM B16). Embolo/Pólo - Aço Inoxidável (AISI 430 Fr), Mola - Aço Inoxidável (AISI 302), Fio - Cobre Esmaltado Classe HR 200°C (IEC 60317-8).
Aplicação	Fluidos de silicone, ar, lubrificantes à base de Di-Ester, GLP, Gás Natural, Oxigênio Frio, H2O, Etanol.

* Demais aplicações consultar compatibilidade



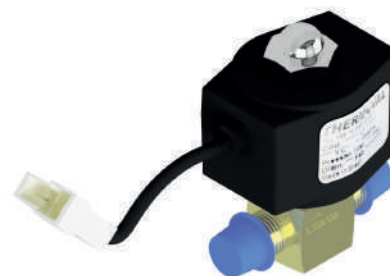
Especificações

Código	Voltagem	Potência	Conexão
20742AUT	12 Vcc	20 W	Conexão elétrica DIN 43650A

Refrigeração do Maquinário

Vias / Posição	2 Vias Normalmente Fechada
Conexão	Rosca Macho 5/8" UNF (ASME B1.1) - Entrada. Rosca Macho 5/8" UNF (ASME B1.1) - Saída.
Orifício	Ø 2,5 mm - (Kv 0,18) Fator de Fluxo.
Vedação	Vedações - Teflon (PTFE) e HNBR (Borracha Nitrílica Hidrogenada)
Range de Pressão	Mín. 0 / Máx. 350
Corpo	Corpo - Latão (ASTM B16), Embolo/Pólo - Aço Inoxidável (AISI 430 Fr), Mola - Aço Inoxidável (AISI 302), Fio - Cobre Esmaltado Classe HR 200°C (IEC 60317-8).
Aplicação	Freons (Exceto Amonia), óleo de petróleo com alto ponto de anilina, ácidos brandos, lubrificantes de Ester-silicato e ar. Máquinas EUROCAR

* Demais aplicações consultar compatibilidade



Especificações

Código	Voltagem	Potência	Conexão
23895AUT	12 Vcc	24 W	Especificações elétricas conforme características especiais.

Filtro de Refrigeração Para Maquinário

Vias / Posição	NÃO APLICÁVEL
Conexão	Rosca macho 13/16 UNS Rosca macho 13/16 UNS
Orifício	NÃO APLICÁVEL
Vedação	Peneira 100% Molecular
Range de Pressão	Mín. 0 / Máx. 650
Corpo	NÃO APLICÁVEL
Aplicação	Freon R22, R404A, R407C, R410A, R134a e R507

* Demais aplicações consultar compatibilidade



Especificações

Codigo	Voltagem	Potência	Conexão
29697	NÃO APLICÁVEL	NÃO APLICÁVEL	NÃO APLICÁVEL

Válvula Acionamento Manual de Elevação

Vias / Posição	5/2 Vias Knobs
Conexão	Rosca Fêmea 1/8" BSP (ISO 228/1) - Entrada. Rosca Fêmea 1/8" BSP (ISO 228/1) - Saída.
Orifício	Ø 6,0 mm - (Kv 0,56) Fator de Fluxo.
Vedação	Vedação- Polimero N30000-7 (Nitrilico)
Range de Pressão	Mín. 21 / Máx. 114
Corpo	Corpo - Alumínio (ASTM B211) - Anodizado. Embolo/Pólo - Aço Inoxidável (AISI 430 Fr). Mola - Aço Inoxidável (AISI 302). Fio - Cobre Esmaltado Classe HR200°C (IEC 60317-8).
Aplicação	Ar/Oxigênio. Máquinas RUCSOL

* Demais aplicações consultar compatibilidade



Especificações

Codigo	Voltagem	Potência	Conexão
14514	NÃO APLICÁVEL	NÃO APLICÁVEL	NÃO APLICÁVEL

Válvula Para Caminhão Pipa

Vias / Posição	2 Vias Normalmente Fechada com acionamento pneumático
Conexão	Rosca Fêmea 1" BSP (ISO 228/1) - Entrada. Rosca Fêmea 1" BSP (ISO 228/1) - Saída.
Orifício	Ø 24,0 mm - (Kv 14,0) Fator de Fluxo.
Vedação	Vedações - Teflon (PTFE) e Elastômero de Fluorcarbono (Viton)
Range de Pressão	Mín. 0 / Máx. 150
Corpo	Corpo - Aço Inoxidável 316 Microfundido (CF-8M). Embolo - Aço Inoxidável 316 Mola - Aço (SAE 6150) - Tratamento Zinco Branco Cr+3.
Aplicação	Óleos a alta temperatura, solventes, fluidos de silicone, ar, GLP, GNV, lubrificantes à base de Di-Ester, Oxigênio e vapor (180.C).

* Demais aplicações consultar compatibilidade



Especificações

Codigo	Voltagem	Potência	Conexão
14753	NÃO APLICÁVEL	NÃO APLICÁVEL	NÃO APLICÁVEL

Válvula Basculante

Vias / Posição	3 Vias Normalmente Fechada
Conexão	Rosca Fêmea 1/8" NPT (ANSI B2.1) - Entrada. Rosca Fêmea 1/8" NPT (ANSI B2.1) - Saída. Escape - Furo Ø 1,5 mm.
Orifício	Ø 1,5 mm - (Kv 0,07) Fator de Fluxo.
Vedação	Vedação - Polímero N 30000-7 B (Nitrílico)
Range de Pressão	Mín. 0 / Máx. 130
Corpo	Corpo - Alumínio (ASTM B211). Embolo/Pólo - Aço Inoxidável (AISI 430 Fr). Mola - Aço Inoxidável (AISI 302). Fio - Cobre Esmaltado Classe HR 200°C (IEC 60317-8).
Aplicação	Óleos minerais, fluidos hidráulicos, GLP, GN, ar, e água.; Máquinas TMA

* Demais aplicações consultar compatibilidade



Especificações

Codigo	Voltagem	Potência	Conexão
16949	12 Vcc	17 W	Conexão elétrica DIN 43650A

Válvula Para Pulverização do Quadríciclo

Vias / Posição	2 Vias Normalmente Fechada
Conexão	Rosca Fêmea 1/4" NPT (ANSI B2.1) - Entrada. Rosca Fêmea 1/4" NPT (ANSI B2.1) - Saída.
Orifício	Ø 5,0 mm - (Kv 0,46) Fator de Fluxo.
Vedação	Vedação - Elastômero de Fluorcarbono (Viton)
Range de Pressão	Mín. 0 / Máx. 80
Corpo	Corpo - Latão Redondo (ASTM B16). Embolo/Pólo - Aço Inoxidável (AISI 430 Fr). Mola - Aço Inoxidável (AISI 302). Fio - Cobre Esmaltado Classe HR 200°C (IEC 60317-8).
Aplicação	Óleos a alta temperatura (100 a 150 °C), óleo de silicone e graxas, ar, GLP, GNV, lubrificantes à base de Di-Ester, Oxigênio, Água e vapor; Máquinas Herbicat

* Demais aplicações consultar compatibilidade



Especificações

Codigo	Voltagem	Potência	Conexão
06432	12 Vcc	12 W	Conexão elétrica DIN 43650A

Válvula Abre/Fecha Seção Autopropelido

Vias / Posição	Manifold Composto por 2 Válvulas 3/2 NF
Conexão	Rosca Fêmea 1/8" NPT (ANSI B2.1) - Entrada. Rosca Fêmea 1/8" NPT (ANSI B2.1) - Saída.
Orifício	Ø 1,2 mm - (Kv 0,05) Fator de Fluxo.
Vedação	Vedação - Polímero N 30000-7 B (Nitrílico)
Range de Pressão	Mín. 21 / Máx. 145
Corpo	Corpo - Alumínio (ASTM B211). Embolo/Pólo - Aço Inoxidável (AISI 430 Fr). Mola - Aço Inoxidável (AISI 302). Fio - Cobre Esmaltado Classe HR 200°C (IEC 60317-8).
Aplicação	Óleos minerais, fluídos hidráulicos, GLP, GN, ar, e água; Máquinas Pulverjet

* Demais aplicações consultar compatibilidade



Especificações

Codigo	Voltagem	Potência	Conexão
22392AUT	12 Vcc	14 W	Conexão elétrica DIN 43650B led opcional

Válvula Colheitadeiras New Holland

Vias / Posição	3 Vias Normalmente Fechada ---> Aberta quando energizada.
Conexão	Rosca Fêmea 1/8" NPT (ANSI B2.1) - Entrada. Rosca Fêmea 1/8" NPT (ANSI B2.1) - Saida.
Orifício	Ø 1,2 mm - (Kv 0,05) Fator de Fluxo.
Vedação	Vedação - Polímero N 30000-7 B (Nitrílico)
Range de Pressão	Mín. 21 / Máx. 145
Corpo	Corpo - Alumínio (ASTM B211). Embolo/Pólo - Aço Inoxidável (AISI 430 Fr). Mola - Aço Inoxidável (AISI 302) Fio - Cobre Esmaltado Classe HR 200°C (IEC 60317)
Aplicação	Óleos minerais, fluídos hidráulicos, GLP, GN, ar, e água. * Demais aplicações consultar compatibilidade

* Demais aplicações consultar compatibilidade



Especificações

Código	Voltagem	Potência	Conexão
19606AUT	12 Vcc	14 W	Conexão elétrica DIN 43650B

Válvula Bico Anti Gotejo

Vias / Posição	2 Vias Normalmente Fechada ---> Aberta quando energizada.
Conexão	INTERFACE ENCAIXE DA VÁLVULA DE ANTI GOTEJO 3/4" BSP
Orifício	Ø 3,5 mm - (Kv 0,31) Fator de Fluxo.
Vedação	Vedação - Elastômero de Fluorcarbono (Viton)
Range de Pressão	Mín. 0 / Máx. 120
Corpo	Corpo - Poliacetal (POM). Embolo/Pólo - Aço Inoxidável (AISI 430 Fr)
Aplicação	Óleos a alta temperatura (100 a 150 °C), óleo de silicone e graxas, ar, GLP, GNV, lubrificantes à base de Di-Ester, Oxigênio, Água e vapor

* Demais aplicações consultar compatibilidade



Especificações

Código	Voltagem	Potência	Conexão
29046	12 Vcc	8 W	Especificações elétricas conforme características especiais.

Válvula Pulverização Equip Arrasto

Vias / Posição	2 Vias Normalmente Fechada ---> Aberta quando energizada.
Conexão	Rosca Fêmea 1/4" BSP (ISO 228/1) - Entrada. Rosca Fêmea 1/4" BSP (ISO 228/1) - Saída.
Orifício	Ø 5,0 mm - (Kv 0,46) Fator de Fluxo.
Vedação	Vedação - Elastômero de Fluorcarbono (Viton)
Range de Pressão	Mín. 0 / Máx. 80
Corpo	Corpo - Latão Redondo (ASTM B16). Embolo/Pólo - Aço Inoxidável (AISI 430 Fr). Mola - Aço Inoxidável (AISI 302)
Aplicação	Óleos a alta temperatura (100 a 150 °C), óleo de silicone e graxas, ar, GLP, GNV, lubrificantes à base de Di-Ester, Oxigênio, Água e vapor

* Demais aplicações consultar compatibilidade



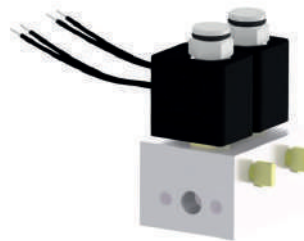
Especificações

Codigo	Voltagem	Potência	Conexão
30096	12 Vcc	24 W	Conexão elétrica DIN 43650A

Válvula Abre/Fecha Sessões Pulverizadora

Vias / Posição	Manifold Composto por 2 Válvulas 3/2 NF
Conexão	Rosca Fêmea 1/8" NPT (ANSI B2.1) - Entrada. Rosca Fêmea 1/8" NPT (ANSI B2.1) - Saída.
Orifício	Ø 1,5 mm - (Kv 0,07) Fator de Fluxo.
Vedação	Vedação - Polímero N 30000-7 B (Nitrílico)
Range de Pressão	Mín. 21 / Máx. 145
Corpo	Corpo - Alumínio (ASTM B211). Embolo/Pólo - Aço Inoxidável (AISI 430 Fr). Mola - Aço Inoxidável (AISI 302). Fio - Cobre Esmaltado Classe HR 200°C (IEC 60317)
Aplicação	Óleos minerais, fluidos hidráulicos, GLP, GN, ar, e água. * Demais aplicações consultar compatibilidade

* Demais aplicações consultar compatibilidade



Especificações

Codigo	Voltagem	Potência	Conexão
29436	12 Vcc	9 W	Cabo Estanhado com 120 + -10 (mm).

Sistema de Incêndio

Vias / Posição	2 Vias Normalmente Fechada
Conexão	Rosca Fêmea 1/4" NPT (ANSI B2.1) - Entrada. Rosca Fêmea 1/4" NPT (ANSI B2.1) - Saída.
Orifício	Ø 3,5 mm - (Kv 0,31) Fator de Fluxo.
Vedação	Vedação - Polímero N 30000-7 B (Nitrílico)
Range de Pressão	Mín. 0 / Máx. 120
Corpo	Corpo - Latão (ASTM B16), Torre - Aço Inoxidável (AISI 303/304), Embolo/Pólo - Aço Inoxidável (AISI 430 Fr), Mola - Aço Inoxidável (AISI 302), Fio - Cobre Esmaltado Classe HR 200°C (IEC 60317-8).
Aplicação	Óleos minerais, fluidos hidráulicos, GLP, GN, ar, e água.



* Demais aplicações consultar compatibilidade

Especificações

Código	Voltagem	Potência	Conexão
18421	220/240 V 50/60 Hz	7 W	Cabo Estanhado com 200 + -10 (mm).

Cilindro Pneumático Patola

Vias / Posição	NÃO APLICÁVEL
Conexão	1/4" BSP
Orifício	NÃO APLICÁVEL
Vedação	NÃO APLICÁVEL
Range de Pressão	Mín. 0 / Máx. 150
Corpo	Curso: 700 mm / Haste: 200 mm / Camisa: 630 mm
Aplicação	Ar; Veículos Randon, Sergomel e Facchini



* Demais aplicações consultar compatibilidade

Especificações

Código	Voltagem	Potência	Conexão
29598	NÃO APLICÁVEL	NÃO APLICÁVEL	NÃO APLICÁVEL

Painel de Comando Pneumático 12 Válvulas para Implementos de Arrasto

Vias / Posição	10 Válvulas 3/2 Vias NF + 2 Válvulas 5/2 Vias NF
Conexão	1/8" BSP
Orifício	4 mm
Vedação	Nitrílico
Range de Pressão	0 a 114 psi
Corpo	Alumínio
Aplicação	Sistemas Pneumáticos

* Demais aplicações consultar compatibilidade



Especificações

Codigo	Voltagem	Potência	Conexão
29700	12 Vcc	NÃO APLICÁVEL	NÃO APLICÁVEL

Válvula Borboleta 6" Com Atuador Dupla Ação para Tanque Vinhaça

Vias / Posição	2 Vias NA ou NF
Conexão	Waffle
Orifício	6"
Vedação	EPDM Disco Inox
Range de Pressão	0 a 150 PSI
Corpo	Corpo: Ferro Nodular ASTM A536 GR654512 (outras ligas sob consulta); Disco: Aço Carbono Fundido ASTM A 216 GR.WCB, Aço Inox fundido ASTM A 351 GR.CF8(304), ASTM A 351 GR.CF8M(316) e outras ligas sob consulta.
Aplicação	Tanque de Vinhaça

* Demais aplicações consultar compatibilidade



Especificações

Codigo	Voltagem	Potência	Conexão
29640	NÃO APLICÁVEL	NÃO APLICÁVEL	NÃO APLICÁVEL

Válvula Borboleta 8" Com Atuador Dupla Ação para Tanque Vinhaça

Vias / Posição	2 Vias NA ou NF
Conexão	Waffle
Orifício	8"
Vedação	EPDM Disco Inox
Range de Pressão	0 a 150 PSI
Corpo	Corpo: Ferro Nodular ASTM A536 GR 65-4512 (outras ligas sob consulta); Disco: Aço Carbono Fundido ASTM A 216 GR WCB, Aço Inox fundido ASTM A 351 GR CF8(304), ASTM A 351 GR CF8M(316) e outras ligas sob consulta.
Aplicação	Tanque de Vinhaça

* Demais aplicações consultar compatibilidade



Especificações

Codigo	Voltagem	Potência	Conexão
29641	NÃO APLICÁVEL	NÃO APLICÁVEL	NÃO APLICÁVEL

Filtro Com Regulador de Pressão do Autopropelido

Vias / Posição	2 Vias Normalmente Fechada Servo Operada
Conexão	Rosca Fêmea 1/4" BSP (ISO 228/1) - Entrada. Rosca Fêmea 1/4" BSP (ISO 228/1) - Saída.
Orifício	Ø 12,0 mm - (Kv 2,62) Fator de Fluxo
Vedação	Vedação - Elastômero NBR-N3235-80B
Range de Pressão	Mín. 0 / Máx. 150
Corpo	Material do copo = GRILAMID (POLICARBONATO) Material do corpo = ALUMÍNIO Material do manômetro = ALUMÍNIO
Aplicação	Ar; Máquinas Pulverjet

* Demais aplicações consultar compatibilidade



Especificações

Codigo	Voltagem	Potência	Conexão
22760	NÃO APLICÁVEL	NÃO APLICÁVEL	NÃO APLICÁVEL

Regulador de pressão

Vias / Posição -

Conexão Rosca Fêmea 1/4" NPT (ANSI B2.1) - Entrada.
Rosca Fêmea 1/4" NPT (ANSI B2.1) - Saída.

Orifício Ø 8,0 mm - (Kv 1,1) Fator de Fluxo.

Vedação Vedação- Polímero N30000-7 (Nitrílico)

Range de Pressão Mín. 0 / Máx. 150

Corpo Corpo/Torre - Alumínio (ASTM B211) Embolo/Polo - Aço (SAE 12L14/Alloy 1214) - Zinco Bicomatizado
Cr+3/Mola - Aço Inoxidável (AISI 302) Fio - Cobre Esmaltado Classe HR 200°C (IEC 60317-8).

Aplicação Ar/Oxigênio; Máquinas AGCO

* Demais aplicações consultar compatibilidade



Especificações

Código	Voltagem	Potência	Conexão
30192	NÃO APLICAVEL	NÃO APLICAVEL	NÃO APLICAVEL

Conector Padrão DIN 43650B

Código

10882



Conector Padrão DIN 43650A

Código

23006



Conector Padrão DIN 43650A

Código

23007



SEGMENTOS DE ATUAÇÃO



Alimentos e Bebidas

Automotivo



Manufatura



Agrícola



Energia e Saneamento



Madeira, Cimento e Mineração



Saúde e Químicos



Defesa





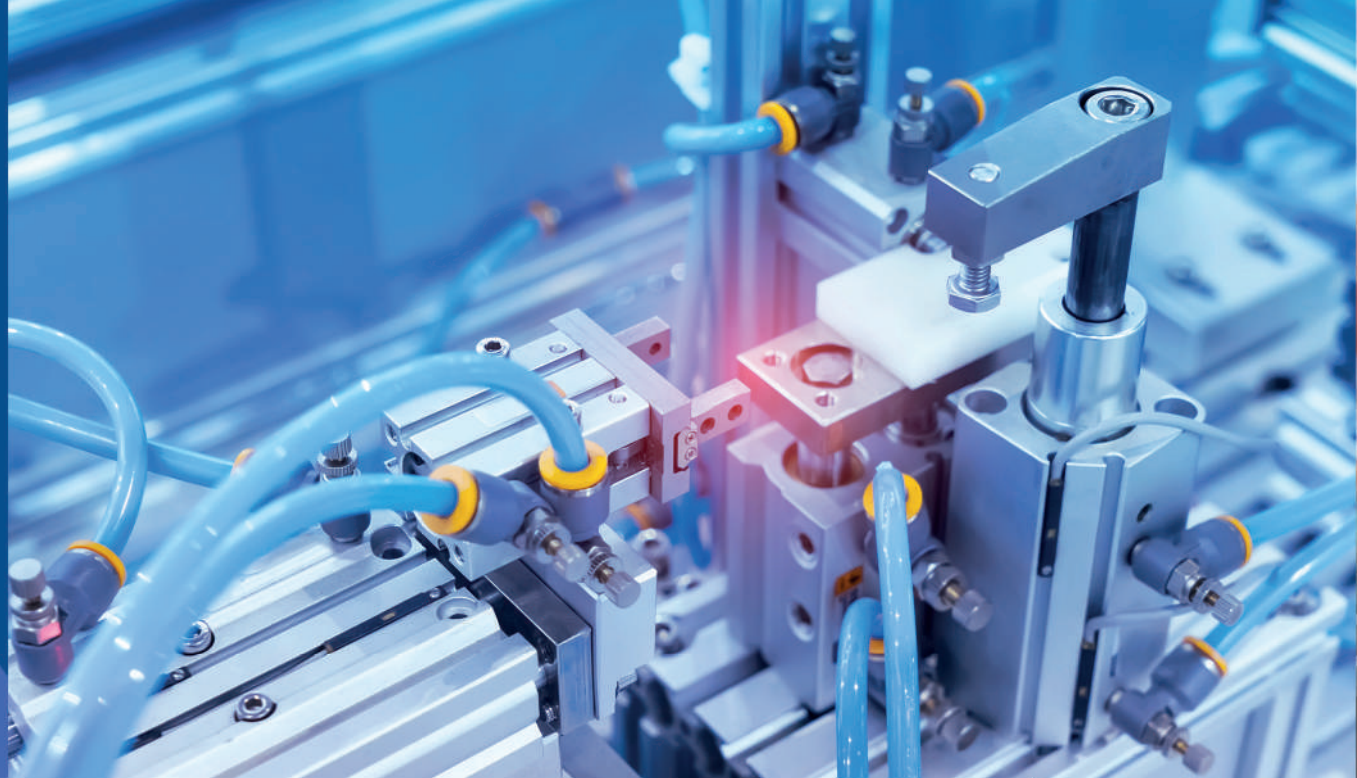
VENDAS

(51) 3086.3716 – wilson@bwinstrumentacao.com

(51) 4101.3717 – bonatto@bwinstrumentacao.com

Av. Pres. Franklin Roosevelt, nº 751, sala 403
Navegantes - Porto Alegre - RS 90230-001

www.bwinstrumentacao.com



THERMOVAL

Válvulas

MANUFATURA



Conteúdo	Página
2 Vias Normalmente Fechada com Timer	4
2 Vias Normalmente Fechada com Timer	4
Manifold Composto por 1 Válvula 2/2 NF, 1 Válvula 2/2 NF com Regulagem	4
2 Vias Normalmente Fechada Alta Pressão Servo Operada	5
3 Vias Universal Normalmente Fechada e Normalmente Aberta	5
2 Vias Normalmente Aberta / Fechada quando energizada	6
3 Vias Normalmente Fechada > Aberta quando energizada	6
2 Vias Normalmente Fechada > Aberta quando energizada	6
2 Vias Normalmente Fechada com Regulagem > Aberta quando energizada	7
2 Vias Normalmente Fechada com Regulagem > Aberta quando energizada	7
2 Vias Normalmente Fechada com Regulagem > Aberta quando energizada	7
Manifold Composto por 1 Válvula 2/2 NF, 1 Válvula 2/2 NF com Regulagem	8
Manifold Composto por 1 Válvula 2/2 NF, 2 Válvulas 2/2 NF com Regulagem	8
Manifold Composto por 1 Válvula 2/2 NF, 1 Válvula 2/2 NF com Regulagem	8
Manifold Composto por 1 Válvula 2/2 NF, 2 Válvulas 2/2 NF com Regulagem	9
2 Vias Normalmente Aberta Servo Operada	9
2 Vias Normalmente Fechada > Aberta quando energizada	9
2 Vias Normalmente Fechada Servo Operada	10
2 Vias Normalmente Fechada > Aberta quando energizada	10
2 Vias Normalmente Fechada > Aberta quando energizada	10
2 Vias Normalmente Fechada > Aberta quando energizada	11
3/2 Vias N.F. Simples Solenóide	11
2 Vias Normalmente Fechada > Aberta quando energizada	11
3 Vias Normalmente Fechada > Aberta quando energizada	12
Manifold Composto por 1 Válvula 2/2 NF, 1 Válvula 2/2 NF com Regulagem	12
Manifold Composto por 1 Válvula 2/2 NF, 2 Válvulas 2/2 NF com Regulagem	12
Manifold Composto por 1 Válvula 2/2 NF, 1 Válvula 2/2 NF com Regulagem	13
2 Vias Normalmente Fechada > Aberta quando energizada	13
2 Vias Normalmente Aberta / Fechada quando energizada	13
2 Vias Normalmente Fechada > Aberta quando energizada	14
Manifold Composto por 2 Válvulas 2/2 NF	14
2 Vias Normalmente Fechada > Aberta quando energizada	14
2 Vias Normalmente Fechada com Regulagem > Aberta quando energizada	15
Manifold Composto por 1 Válvula 2/2 NF, 1 Válvula 2/2 NF com Regulagem	15

	Página
Manifold Composto por 1 Válvula 2/2 NF, 2 Válvulas 2/2 NF com Regulagem	15
Manifold Composto por 1 Válvula 2/2 NF, 1 Válvula 2/2 NF com Regulagem	16
Manifold Composto por 1 Válvula 2/2 NF, 2 Válvulas 2/2 NF com Regulagem	16
3 Vias Normalmente Fechada > Aberta quando energizada	16
Manifold Composto por 6 Válvulas 2/2 NF	17
2 Vias Normalmente Fechada > Aberta quando energizada	17
2 Vias Normalmente Fechada > Aberta quando energizada	17
2 Vias Normalmente Fechada > Aberta quando energizada	18
2 Vias Normalmente Fechada > Aberta quando energizada	18
2 Vias Normalmente Fechada > Aberta quando energizada	18
Manifold Composto por 2 Válvulas 2/2 NF	19
2 Vias Normalmente Fechada > Aberta quando energizada	19
2 Vias Normalmente Fechada > Aberta quando energizada	19
2 Vias Normalmente Fechada > Aberta quando energizada	20
3 Vias Normalmente Fechada > Aberta quando energizada	20
2 Vias Normalmente Fechada com Timer On:2 Seg Off:1 á 120 Min	20
2 Vias Normalmente Fechada > Aberta quando energizada	21
2 Vias Normalmente Fechada > Aberta quando energizada	21
2 Vias Normalmente Fechada > Aberta quando energizada	21
2 Vias Normalmente Fechada > Aberta quando energizada	22
2 Vias Normalmente Fechada com acionamento pneumático	22
2 Vias Normalmente Fechada > Aberta quando energizada	22
2 Vias Normalmente Fechada > Aberta quando energizada	23
2 Vias Normalmente Fechada com Timer	23
2 Vias Normalmente Fechada > Aberta quando energizada	23
2 Vias Normalmente Aberta / Fechada quando energizada	24
2 Vias Normalmente Fechada > Aberta quando energizada	24
2 Vias Normalmente Fechada > Aberta quando energizada	24
2 Vias Normalmente Fechada > Aberta quando energizada	25
2 Vias Normalmente Fechada com Timer	25

2 Vias Normalmente Fechada com Timer

Fluido		Foto		Diagrama		
<p>Óleos a alta temperatura (100 a 150 °C), óleo de silicone e graxas, ar, GLP, GNV, lubrificantes à base de Di-Ester, Oxigênio, Água e vapor</p> <p>* Demais aplicações consultar compatibilidade</p>						
Código	Orifício	Fator de fluxo	Pressão	Voltagem	Acessórios	
1/4" e 1/2" NPT					Bobina	Reparo
21660	Ø 3,5 mm	Kv 0,31	0-240 PSI	220/240 Vac 50/60 Hz	21653	-

2 Vias Normalmente Fechada com Timer

Fluido		Foto		Diagrama		
<p>Óleos minerais, fluídos hidráulicos, GLP, GN, ar, e água.</p> <p>* Demais aplicações consultar compatibilidade</p>						
Código	Orifício	Fator de fluxo	Pressão	Voltagem	Acessórios	
1/4" e 1/2" NPT					Bobina	Reparo
19187	Ø 3,5 mm	Kv 0,31	0-150 PSI	220/240 Vac 50/60 Hz	12832	19188

Manifold Composto por 1 Válvula 2/2 NF, 1 Válvula 2/2 NF com Regulagem

Fluido		Foto		Diagrama		
<p>Ar, GLP e GNV.</p> <p>* Demais aplicações consultar compatibilidade</p>						
Código	Orifício	Fator de fluxo	Pressão	Voltagem	Acessórios	
					Bobina	Reparo
06127	Ø 25,0 mm	Kv 11,95	Mín. 0 / Máx. 200	220/240 V 50/60 Hz	12674	16113

2 Vias Normalmente Fechada Alta Pressão Servo Operada

Fluido	Foto	Diagrama
Óleos a alta temperatura, solventes, fluidos de silicone, ar, GLP, GNV, lubrificantes à base de Di-Ester, Oxigênio e vapor (180.C). * Demais aplicações consultar compatibilidade		

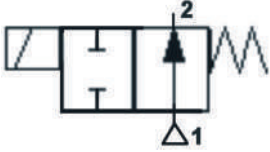
Código 1/4" NPT	Orifício	Fator de fluxo	Pressão	Voltagem	Acessórios	
					Bobina	Reparo
13299	Ø 1,2 mm	Kv 0,05	0-4500 PSI	12 Vdc	12603	15242
13300	Ø 1,2 mm	Kv 0,05	0-4500 PSI	24 Vdc	13260	15242
12797	Ø 1,2 mm	Kv 0,05	0-4500 PSI	24 Vac 50/60 Hz	13130	15242
12798	Ø 1,2 mm	Kv 0,05	0-4500 PSI	110/127 Vac 50/60 Hz	13113	22266

3 Vias Universal Normalmente Fechada e Normalmente Aberta

Fluido	Foto	Diagrama
Óleos a alta temperatura (100 a 150 °C), óleo de silicone e graxas, ar, GLP, GNV, lubrificantes à base de Di-Ester, Oxigênio, Água e vapor * Demais aplicações consultar compatibilidade		

Código 1/4" BSP	Orifício	Fator de fluxo	Pressão	Voltagem	Acessórios	
					Bobina	Reparo
26323	Ø 2,5 mm	Kv 0,18	0-150 PSI	12 Vdc	21885	26279
26324	Ø 2,5 mm	Kv 0,18	0-150 PSI	24 Vdc	21887	26279
26325	Ø 2,5 mm	Kv 0,18	0-150 PSI	24 Vac 50/60 Hz	21886	26279
26326	Ø 2,5 mm	Kv 0,18	0-150 PSI	110/127 Vac 50/60 Hz	21888	26279
26327	Ø 2,5 mm	Kv 0,18	0-150 PSI	220/240 Vac 50/60 Hz	21889	26279

2 Vias Normalmente Aberta / Fechada quando energizada

Fluido	Foto	Diagrama				
Óleos a alta temperatura (100 a 150 °C), óleo de silicone e graxas, ar, GLP, GNV, lubrificantes à base de Di-Ester, Oxigênio, Água e vapor * Demais aplicações consultar compatibilidade						
Código	Orifício	Fator de fluxo	Pressão	Voltagem	Acessórios	
06251	Ø 3,0 mm	Kv 0,23	Mín. 0 / Máx. 40	100 - 260 V 50/60 Hz	Bobina	Reparo
					12990	14292


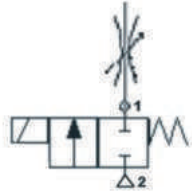
3 Vias Normalmente Fechada ---> Aberta quando energizada

Fluido	Foto	Diagrama				
Óleos minerais, fluidos hidráulicos, GLP, GN, ar, e água. * Demais aplicações consultar compatibilidade						
Código	Orifício	Fator de fluxo	Pressão	Voltagem	Acessórios	
10199	Ø 2,5 mm	Kv 0,18	Mín. 0 / Máx. 60	220/240 V 50/60 Hz	Bobina	Reparo
					07052	24380

2 Vias Normalmente Fechada ---> Aberta quando energizada.

Fluido	Foto	Diagrama				
Ar, GLP e GNV. * Demais aplicações consultar compatibilidade						
Código	Orifício	Fator de fluxo	Pressão	Voltagem	Acessórios	
11189	Ø 15,0 mm	Kv 4,1	Mín. 0 / Máx. 200	220/240 V 50/60 Hz	Bobina	Reparo
					11052	12728

2 Vias Normalmente Fechada com Regulagem ---> Aberta quando energizada

Fluido		Foto		Diagrama		
Ar, GLP e GNV. * Demais aplicações consultar compatibilidade						
Código	Orifício	Fator de fluxo	Pressão	Voltagem	Acessórios	
11348	Ø 25,0 mm	Kv 11,95	Mín. 0 / Máx. 200	220/240 V 50/60 Hz	Bobina 12674	Reparo 12727

2 Vias Normalmente Fechada com Regulagem ---> Aberta quando energizada

Fluido		Foto		Diagrama		
Ar, GLP e GNV. * Demais aplicações consultar compatibilidade						
Código	Orifício	Fator de fluxo	Pressão	Voltagem	Acessórios	
11858	Ø 15,0 mm	Kv 4,1	Mín. 0 / Máx. 200	220/240 V 50/60 Hz	Bobina 11052	Reparo 19622

2 Vias Normalmente Fechada com Regulagem ---> Aberta quando energizada

Fluido		Foto		Diagrama		
Ar, GLP e GNV. * Demais aplicações consultar compatibilidade						
Código	Orifício	Fator de fluxo	Pressão	Voltagem	Acessórios	
12173	Ø 19,0 mm	Kv 6,56	Mín. 0 / Máx. 200	220/240 V 50/60 Hz	Bobina 12674	Reparo 12726

Manifold Composto por 1 Válvula 2/2 NF, 1 Válvula 2/2 NF com Regulagem

Fluido		Foto			Diagrama	
Ar, GLP e GNV. * Demais aplicações consultar compatibilidade						
Código	Orifício	Fator de fluxo	Pressão	Voltagem	Acessórios	
12683	Ø 15,0 mm	Kv 4,1	Mín. 0 / Máx. 200	220/240 V 50/60 Hz	Bobina 11052	Reparo 16111

Manifold Composto por 1 Válvula 2/2 NF, 2 Válvulas 2/2 NF com Regulagem

Fluido		Foto			Diagrama	
Ar, GLP e GNV. * Demais aplicações consultar compatibilidade						
Código	Orifício	Fator de fluxo	Pressão	Voltagem	Acessórios	
12684	Ø 15,0 e 10,0 mm	Kv 4,10 e 1,95	Mín. 0 / Máx. 200	220/240 V 50/60 Hz	Bobina 11052	Reparo 16031

Manifold Composto por 1 Válvula 2/2 NF, 1 Válvula 2/2 NF com Regulagem

Fluido		Foto			Diagrama	
Ar, GLP e GNV. * Demais aplicações consultar compatibilidade						
Código	Orifício	Fator de fluxo	Pressão	Voltagem	Acessórios	
12731	Ø 19,0 mm	Kv 6,56	Mín. 0 / Máx. 200	220/240 V 50/60 Hz	Bobina 12674	Reparo 16112

Manifold Composto por 1 Válvula 2/2 NF, 2 Válvulas 2/2 NF com Regulagem

Fluido		Foto			Diagrama	
Ar, GLP e GNV. * Demais aplicações consultar compatibilidade						
Código	Orifício	Fator de fluxo	Pressão	Voltagem	Acessórios	
					Bobina	Reparo
12732	Ø 19,0 e 15,0 mm	Kv 6,56 e 4,10	Mín. 0 / Máx. 200	220/240 V 50/60 Hz	12674	16028

2 Vias Normalmente Aberta Servo Operada

Fluido		Foto			Diagrama	
Ar, GLP, GNV, Fluidos de silicone, Solventes, Lubrificantes à base de Di-Ester (Temp. Máx. 60 °C). * Demais aplicações consultar compatibilidade						
Código	Orifício	Fator de fluxo	Pressão	Voltagem	Acessórios	
					Bobina	Reparo
13732	Ø 12,0 mm	Kv 2,62	Mín. 5 / Máx. 160	24 Vcc	13374	16124

2 Vias Normalmente Fechada ---> Aberta quando energizada.

Fluido		Foto			Diagrama	
Óleos minerais, fluidos hidráulicos, GLP, GN, ar, e água. * Demais aplicações consultar compatibilidade						
Código	Orifício	Fator de fluxo	Pressão	Voltagem	Acessórios	
					Bobina	Reparo
14242	Ø 7,0 mm	Kv 0,82	Mín. 0 / Máx. 15	220/240 V 50/60 Hz	12905	21417

2 Vias Normalmente Fechada Servo Operada

Fluido	Foto	Diagrama				
Vapor (180.C) * Demais aplicações consultar compatibilidade						
Código	Orifício	Fator de fluxo	Pressão	Voltagem	Acessórios	
14681	Ø 17,0 mm	Kv 5,28	Mín. 15 / Máx. 150	220/240 V 50/60 Hz	Bobina	Reparo
					21721	15300

2 Vias Normalmente Fechada ---> Aberta quando energizada.

Fluido	Foto	Diagrama				
Fluidos de silicone, ar, lubrificantes à base de Di-Ester, GLP, Gás Natural, Oxigênio Frio, H2O, Etanol. * Demais aplicações consultar compatibilidade						
Código	Orifício	Fator de fluxo	Pressão	Voltagem	Acessórios	
14724	Ø 16,0 mm	Kv 4,65	Mín. 0 / Máx. 150	220/240 V 50/60 Hz	Bobina	Reparo
					15069	15297

2 Vias Normalmente Fechada ---> Aberta quando energizada.

Fluido	Foto	Diagrama				
Fluidos de silicone, ar, lubrificantes à base de Di-Ester, GLP, Gás Natural, Oxigênio Frio, H2O, Etanol. * Demais aplicações consultar compatibilidade						
Código	Orifício	Fator de fluxo	Pressão	Voltagem	Acessórios	
14729	Ø 20,0 mm	Kv 8,0	Mín. 0 / Máx. 150	220/240 V 50/60 Hz	Bobina	Reparo
					15069	15297

2 Vias Normalmente Fechada ---> Aberta quando energizada.

Fluido		Foto		Diagrama		
Fluidos de silicone, ar, lubrificantes à base de Di-Ester, GLP, Gás Natural, Oxigênio Frio, H2O, Etanol. * Demais aplicações consultar compatibilidade						
Código	Orifício	Fator de fluxo	Pressão	Voltagem	Acessórios	
14734	Ø 25,0 mm	Kv 11,95	Mín. 0 / Máx. 150	220/240 V 50/60 Hz	Bobina 15069	Reparo 15298

3/2 Vias N.F. Simples Solenóide

Fluido		Foto		Diagrama		
Ar/Oxigênio * Demais aplicações consultar compatibilidade						
Código	Orifício	Fator de fluxo	Pressão	Voltagem	Acessórios	
15741	Ø 6,0 mm	Kv 0,56	Mín. 21 / Máx. 114	220/240 V 50/60 Hz	Bobina 15089	Reparo 17541

2 Vias Normalmente Fechada ---> Aberta quando energizada.

Fluido		Foto		Diagrama		
Óleos minerais, fluidos hidráulicos, GLP, GN, ar, e água. * Demais aplicações consultar compatibilidade						
Código	Orifício	Fator de fluxo	Pressão	Voltagem	Acessórios	
16460	Ø 1,2 mm	Kv 0,05	Mín.0 / Máx.110	24 Vcc	Bobina 16491	Reparo 22046

3 Vias Normalmente Fechada ---> Aberta quando energizada.

Fluido		Foto			Diagrama	
Óleos minerais, fluidos hidráulicos, GLP, GN, ar, e água. * Demais aplicações consultar compatibilidade						
Código	Orifício	Fator de fluxo	Pressão	Voltagem	Acessórios	
16575	Ø 2,5 mm	Kv 0,18	Mín. 0 / Máx. 10	220/240 V 50/60 Hz	Bobina 09557	Reparo -


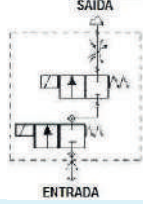
Manifold Composto por 1 Válvula 2/2 NF, 1 Válvula 2/2 NF com Regulagem

Fluido		Foto			Diagrama	
Ar, GLP e GNV. * Demais aplicações consultar compatibilidade						
Código	Orifício	Fator de fluxo	Pressão	Voltagem	Acessórios	
19080	Ø 15,0 mm	Kv 4,1	Mín. 0 / Máx. 200	220/240 V 50/60 Hz	Bobina -	Reparo 16111

Manifold Composto por 1 Válvula 2/2 NF, 2 Válvulas 2/2 NF com Regulagem

Fluido		Foto			Diagrama	
Óleos minerais, fluidos hidráulicos, GLP, GN, ar, e água. * Demais aplicações consultar compatibilidade						
Código	Orifício	Fator de fluxo	Pressão	Voltagem	Acessórios	
19468	Ø 10,0 mm	Kv 1,95	Mín. 0 / Máx. 10	220/240 V 50/60 Hz	Bobina 25270	Reparo 19483

Manifold Composto por 1 Válvula 2/2 NF, 1 Válvula 2/2 NF com Regulagem

Fluido		Foto			Diagrama	
Óleos minerais, fluidos hidráulicos, GLP, GN, ar, e água. * Demais aplicações consultar compatibilidade						
Código	Orifício	Fator de fluxo	Pressão	Voltagem	Acessórios	
19473	Ø 10,0 mm	Kv 1,95	Mín. 0 / Máx. 15	220/240 V 50/60 Hz	Bobina 19484	Reparo 19478

2 Vias Normalmente Fechada ---> Aberta quando energizada.

Fluido		Foto			Diagrama	
Fluidos de silicone, ar, lubrificantes à base de Di-Ester, GLP, Gás Natural, Oxigênio Frio, H2O, Etanol. * Demais aplicações consultar compatibilidade						
Código	Orifício	Fator de fluxo	Pressão	Voltagem	Acessórios	
20740	Ø 16,0 mm	Kv 4,65	Mín. 0 / Máx. 150	220/240 V 50/60 Hz	Bobina 11777	Reparo 20732

2 Vias Normalmente Aberta / Fechada quando energizada.

Fluido		Foto			Diagrama	
Fluido Hidráulico Densidade 0,871 g/cm ³ e Viscosidade CSt 36,1 Temp.40°C, ar, oxigênio, água e Vapor a Temp.Máx.150°C. * Demais aplicações consultar compatibilidade						
Código	Orifício	Fator de fluxo	Pressão	Voltagem	Acessórios	
20780	Ø 3,0 mm	Kv 0,23	Mín. 0 / Máx. 40	100 - 220 Vcc	Bobina 20781	Reparo 21673

2 Vias Normalmente Fechada ---> Aberta quando energizada.

Fluido		Foto		Diagrama		
Óleos a alta temperatura, solventes, fluidos de silicone, ar, GLP, GNV, lubrificantes à base de Di-Ester, Oxigênio e vapor (180.C). * Demais aplicações consultar compatibilidade						
Código	Orifício	Fator de fluxo	Pressão	Voltagem	Acessórios	
20795	Ø 3,5 mm	Kv 0,31	Mín. 0 / Máx. 40	220/240 V 50/60 Hz	Bobina	Reparo
					20861	14304

Manifold Composto por 2 Válvulas 2/2 NF

Fluido		Foto		Diagrama		
Ar, GLP e GNV. * Demais aplicações consultar compatibilidade						
Código	Orifício	Fator de fluxo	Pressão	Voltagem	Acessórios	
22304	Ø 15,0 mm	Kv 4,1	Mín. 0 / Máx. 200	220/240 V 50/60 Hz	Bobina	Reparo
					22305	16111

2 Vias Normalmente Fechada ---> Aberta quando energizada.

Fluido		Foto		Diagrama		
Ar, GLP e GNV. * Demais aplicações consultar compatibilidade						
Código	Orifício	Fator de fluxo	Pressão	Voltagem	Acessórios	
11186	Ø 15,0 mm	Kv 4,1	Mín. 0 / Máx. 200	220/240 V 50/60 Hz	Bobina	Reparo
					11052	12728

2 Vias Normalmente Fechada com Regulagem ---> Aberta quando energizada

Fluido		Foto		Diagrama		
Ar, GLP e GNV. * Demais aplicações consultar compatibilidade						
Código	Orifício	Fator de fluxo	Pressão	Voltagem	Acessórios	
11858	Ø 15,0 mm	Kv 4,1	Mín. 0 / Máx. 200	220/240 V 50/60 Hz	Bobina 11052	Reparo 19622

Manifold Composto por 1 Válvula 2/2 NF, 1 Válvula 2/2 NF com Regulagem

Fluido		Foto		Diagrama		
Ar, GLP e GNV. * Demais aplicações consultar compatibilidade						
Código	Orifício	Fator de fluxo	Pressão	Voltagem	Acessórios	
12683	Ø 15,0 mm	Kv 4,1	Mín. 0 / Máx. 200	220/240 V 50/60 Hz	Bobina 11052	Reparo 16111

Manifold Composto por 1 Válvula 2/2 NF, 2 Válvulas 2/2 NF com Regulagem

Fluido		Foto		Diagrama		
Ar, GLP e GNV. * Demais aplicações consultar compatibilidade						
Código	Orifício	Fator de fluxo	Pressão	Voltagem	Acessórios	
12684	Ø 15,0 e 10,0 mm	Kv 4,10 e 1,95	Mín. 0 / Máx. 200	220/240 V 50/60 Hz	Bobina 11052	Reparo 16031

Manifold Composto por 1 Válvula 2/2 NF, 1 Válvula 2/2 NF com Regulagem

Fluido		Foto			Diagrama	
Ar, GLP e GNV. * Demais aplicações consultar compatibilidade						
Código	Orifício	Fator de fluxo	Pressão	Voltagem	Acessórios	
12731	Ø 19,0 mm	Kv 6,56	Mín. 0 / Máx. 200	220/240 V 50/60 Hz	Bobina 12674	Reparo 16112



Manifold Composto por 1 Válvula 2/2 NF, 2 Válvulas 2/2 NF com Regulagem

Fluido		Foto			Diagrama	
Ar, GLP e GNV. * Demais aplicações consultar compatibilidade						
Código	Orifício	Fator de fluxo	Pressão	Voltagem	Acessórios	
12732	Ø 19,0 e 15,0 mm	Kv 6,56 e 4,10	Mín. 0 / Máx. 200	220/240 V 50/60 Hz	Bobina 12674	Reparo 16028

3 Vias Normalmente Fechada ---> Aberta quando energizada.

Fluido		Foto			Diagrama	
Óleos a alta temperatura (100 a 150 °C), óleo de silicone e graxas, ar, GLP, GNV, lubrificantes à base de Di-Ester, Oxigênio, Água e vapor * Demais aplicações consultar compatibilidade						
Código	Orifício	Fator de fluxo	Pressão	Voltagem	Acessórios	
13978	Ø 2,0 e 1,5 mm	Kv 0,12 e 0,07	Mín. 0 / Máx. 120	24 Vcc	Bobina 13374	Reparo 16095

Manifold Composto por 6 Válvulas 2/2 NF

Fluido		Foto			Diagrama	
Óleos minerais, fluidos hidráulicos, GLP, GN, ar, e água. * Demais aplicações consultar compatibilidade						
Código	Orifício	Fator de fluxo	Pressão	Voltagem	Acessórios	
					Bobina	Reparo
15856	Ø 2,0 mm	Kv 0,12	Mín. 0 / Máx. 150	24 Vcc	-	-

2 Vias Normalmente Fechada ---> Aberta quando energizada.

Fluido		Foto			Diagrama	
Óleos minerais, fluidos hidráulicos, GLP, GN, ar, e água. * Demais aplicações consultar compatibilidade						
Código	Orifício	Fator de fluxo	Pressão	Voltagem	Acessórios	
					Bobina	Reparo
18876	Ø 5,0 mm	Kv 0,46	Min. 0 / Max. 60	24 Vcc	16283	18580

2 Vias Normalmente Fechada ---> Aberta quando energizada.

Fluido		Foto			Diagrama	
Óleos minerais, fluidos hidráulicos, GLP, GN, ar, e água. * Demais aplicações consultar compatibilidade						
Código	Orifício	Fator de fluxo	Pressão	Voltagem	Acessórios	
					Bobina	Reparo
19755	Ø 3,5 mm	Kv 0,31	Mín. 0 / Máx. 120	220/240 V 50/60 Hz	22974	16027

2 Vias Normalmente Fechada ---> Aberta quando energizada.

Fluido		Foto		Diagrama		
Óleos minerais, fluidos hidráulicos, GLP, GN, ar, e água. * Demais aplicações consultar compatibilidade						
Código	Orifício	Fator de fluxo	Pressão	Voltagem	Acessórios	
22026	Ø 5,0 mm	Kv 0,46	Min. 0 / Max. 60	24 Vcc	Bobina	Reparo
					22027	18580

2 Vias Normalmente Fechada ---> Aberta quando energizada.

Fluido		Foto		Diagrama		
Fluidos de silicone, ar, lubrificantes à base de Di-Ester, GLP, Gás Natural, Oxigênio Frio, H2O, Etanol. * Demais aplicações consultar compatibilidade						
Código	Orifício	Fator de fluxo	Pressão	Voltagem	Acessórios	
22106	Ø 20,0 mm	Kv 8,0	Mín. 0 / Máx. 150	220/240 V 50/60 Hz	Bobina	Reparo
					21889	22048

2 Vias Normalmente Fechada ---> Aberta quando energizada.

Fluido		Foto		Diagrama		
Óleos a alta temperatura (100 a 150 °C), óleo de silicone e graxas, ar, GLP, GNV, lubrificantes à base de Di-Ester, Oxigênio, Água e vapor * Demais aplicações consultar compatibilidade						
Código	Orifício	Fator de fluxo	Pressão	Voltagem	Acessórios	
25452	Ø 3,5 mm	Kv 0,31	Mín. 0 / Máx. 130	24 Vcc	Bobina	Reparo
					-	19523

Manifold Composto por 2 Válvulas 2/2 NF

Fluido		Foto		Diagrama		
Combustíveis (Etanol, Gasolina, Diesel) * Demais aplicações consultar compatibilidade						
Código	Orifício	Fator de fluxo	Pressão	Voltagem	Acessórios	
27714	Ø 2,0 e 19,0 mm	Kv 0,12 e 6,56	Mín. 0 / Máx. 40	24 Vcc	Bobina	Reparo
					28141	-

2 Vias Normalmente Fechada ---> Aberta quando energizada.

Fluido		Foto		Diagrama		
Óleos a alta temperatura, solventes, fluidos de silicone, ar, GLP, GNV, lubrificantes à base de Di-Ester, Oxigênio e vapor (180.C). * Demais aplicações consultar compatibilidade						
Código	Orifício	Fator de fluxo	Pressão	Voltagem	Acessórios	
13167	Ø 3,0 mm	Kv 0,23	Mín. 0 / Máx. 900	220/240 V 50/60 Hz	Bobina	Reparo
					14423	14524

2 Vias Normalmente Fechada ---> Aberta quando energizada.

Fluido		Foto		Diagrama		
Óleos minerais, fluidos hidráulicos, GLP, GN, ar, e água. * Demais aplicações consultar compatibilidade						
Código	Orifício	Fator de fluxo	Pressão	Voltagem	Acessórios	
13261	Ø 3,0 mm	Kv 0,23	Mín. 0 / Máx. 900	12 Vcc	Bobina	Reparo
					15569	14524

2 Vias Normalmente Fechada ---> Aberta quando energizada.

Fluido	Foto	Diagrama				
Óleos a alta temperatura, solventes, fluidos de silicone, ar, GLP, GNV, lubrificantes à base de Di-Ester, Oxigênio e vapor (180.C). * Demais aplicações consultar compatibilidade						
Código	Orifício	Fator de fluxo	Pressão	Voltagem	Acessórios	
13311	Ø 3,0 mm	Kv 0,23	Mín. 0 / Máx. 800	12 Vcc	Bobina	Reparo
					12603	14524

3 Vias Normalmente Fechada ---> Aberta quando energizada.

Fluido	Foto	Diagrama				
Óleos minerais, fluidos hidráulicos, GLP, GN, ar, e água. * Demais aplicações consultar compatibilidade						
Código	Orifício	Fator de fluxo	Pressão	Voltagem	Acessórios	
13916	Ø 1,5 mm	Kv 0,07	Mín. 0 / Máx. 160	220/240 V 50/60 Hz	Bobina	Reparo
					12905	-

2 Vias Normalmente Fechada com Timer On:2 Seg Off:1 a 120 Min

Fluido	Foto	Diagrama				
Ar, GLP, Água * Demais aplicações consultar compatibilidade						
Código	Orifício	Fator de fluxo	Pressão	Voltagem	Acessórios	
14570	Ø 3,0 mm	Kv 0,23	Mín. 0 / Máx. 150/350	110/220 V 50/60 Hz	Bobina	Reparo
					23971	17435

2 Vias Normalmente Fechada ---> Aberta quando energizada.

Fluido		Foto		Diagrama		
Fluidos de silicone, ar, lubrificantes à base de Di-Ester, GLP, Gás Natural, Oxigênio Frio, H2O, Etanol. * Demais aplicações consultar compatibilidade						
Código	Orifício	Fator de fluxo	Pressão	Voltagem	Acessórios	
14724	Ø 16,0 mm	Kv 4,65	Mín. 0 / Máx. 150	220/240 V 50/60 Hz	Bobina 15069	Reparo 15297

2 Vias Normalmente Fechada ---> Aberta quando energizada.

Fluido		Foto		Diagrama		
Fluidos de silicone, ar, lubrificantes à base de Di-Ester, GLP, Gás Natural, Oxigênio Frio, H2O, Etanol. * Demais aplicações consultar compatibilidade						
Código	Orifício	Fator de fluxo	Pressão	Voltagem	Acessórios	
14729	Ø 20,0 mm	Kv 8,0	Mín. 0 / Máx. 150	220/240 V 50/60 Hz	Bobina 15069	Reparo 15297

2 Vias Normalmente Fechada ---> Aberta quando energizada.

Fluido		Foto		Diagrama		
Fluidos de silicone, ar, lubrificantes à base de Di-Ester, GLP, Gás Natural, Oxigênio Frio, H2O, Etanol. * Demais aplicações consultar compatibilidade						
Código	Orifício	Fator de fluxo	Pressão	Voltagem	Acessórios	
14734	Ø 25,0 mm	Kv 11,95	Mín. 0 / Máx. 150	220/240 V 50/60 Hz	Bobina 15069	Reparo 15298

2 Vias Normalmente Fechada ---> Aberta quando energizada.

Fluido	Foto	Diagrama				
<p>Água, Ar, Gases Inertes e (Óleo Leve @ 300 SSU com Press.Máx.100 PSI) - Máx.Temp. 82 °C. * Demais aplicações consultar compatibilidade</p>						
Código	Orifício	Fator de fluxo	Pressão	Voltagem	Acessórios	
14739	Ø 40,0 mm	Kv 36,1	Mín. 0 / Máx. 150	220/240 V 50/60 Hz	Bobina	Reparo
					21721	15296

2 Vias Normalmente Fechada com acionamento pneumático

Fluido	Foto	Diagrama				
<p>Óleos a alta temperatura, solventes, fluidos de silicone, ar, GLP, GNV, lubrificantes à base de Di-Ester, Oxigênio e vapor (180.C). * Demais aplicações consultar compatibilidade</p>						
Código	Orifício	Fator de fluxo	Pressão	Voltagem	Acessórios	
15030	Ø 15,0 mm	Kv 4,1	Mín. 0 / Máx. 150	-	Bobina	Reparo
					-	16511

2 Vias Normalmente Fechada ---> Aberta quando energizada.

Fluido	Foto	Diagrama				
<p>Fluidos de silicone, ar, lubrificantes à base de Di-Ester, GLP, Gás Natural, Oxigênio Frio, H2O, Etanol. * Demais aplicações consultar compatibilidade</p>						
Código	Orifício	Fator de fluxo	Pressão	Voltagem	Acessórios	
15353	Ø 16,0 mm	Kv 4,65	Mín. 0 / Máx. 150	220/240 V 50/60 Hz	Bobina	Reparo
					15069	15297

2 Vias Normalmente Fechada ---> Aberta quando energizada.

Fluido		Foto		Diagrama		
Fluidos de silicone, ar, lubrificantes à base de Di-Ester, GLP, Gás Natural, Oxigênio Frio, H2O, Etanol. * Demais aplicações consultar compatibilidade						
Código	Orifício	Fator de fluxo	Pressão	Voltagem	Acessórios	
15546	Ø 16,0 mm	Kv 4,65	Mín. 0 / Máx. 150	220/240 V 50/60 Hz	Bobina 15069	Reparo 15297

2 Vias Normalmente Fechada com Timer

Fluido		Foto		Diagrama		
Óleos minerais, fluidos hidráulicos, GLP, GN, ar, e água. * Demais aplicações consultar compatibilidade						
Código	Orifício	Fator de fluxo	Pressão	Voltagem	Acessórios	
17324	Ø 3,5 mm	Kv 0,31	Mín. 0 / Máx. 150	220/240 V 50/60 Hz	Bobina 12382	Reparo 19188

2 Vias Normalmente Fechada ---> Aberta quando energizada.

Fluido		Foto		Diagrama		
Oxigênio e vapor (145°C equivalente a aprox. 47 PSI), ar, água, álcool, ester fosfatados, ácidos diluídos, fluidos de silicone e fluido de freio automotivo. * Demais aplicações consultar compatibilidade						
Código	Orifício	Fator de fluxo	Pressão	Voltagem	Acessórios	
18510	Ø 3,0 mm	Kv 0,23	Mín. 0 / Máx. 800	220/240 V 50/60 Hz	Bobina 13113	Reparo 19201

2 Vias Normalmente Aberta / Fechada quando energizada.

Fluido	Foto	Diagrama				
Óleos a alta temperatura, solventes, fluidos de silicone, ar, GLP, GNV, lubrificantes à base de Di-Ester e vapor (150.C). * Demais aplicações consultar compatibilidade						
Código	Orifício	Fator de fluxo	Pressão	Voltagem	Acessórios	
19639	Ø 2,5 mm	Kv 0,18	Mín. 0 / Máx. 210	220/240 V 50/60 Hz	Bobina	Reparo
					-	14292

2 Vias Normalmente Fechada ---> Aberta quando energizada.

Fluido	Foto	Diagrama				
Óleos minerais, fluidos hidráulicos, GLP, GN, ar, e água. * Demais aplicações consultar compatibilidade						
Código	Orifício	Fator de fluxo	Pressão	Voltagem	Acessórios	
20357	Ø 2,5 mm	Kv 0,18	Mín. 0 / Máx.180	220/240 V 50/60 Hz	Bobina	Reparo
					-	25167

2 Vias Normalmente Fechada ---> Aberta quando energizada.

Fluido	Foto	Diagrama				
Óleos minerais, fluidos hidráulicos, GLP, GN, ar, e água. * Demais aplicações consultar compatibilidade						
Código	Orifício	Fator de fluxo	Pressão	Voltagem	Acessórios	
20358	Ø 2,5 mm	Kv 0,18	Mín. 0 / Máx.180	220/240 V 50/60 Hz	Bobina	Reparo
					-	25167

2 Vias Normalmente Fechada ---> Aberta quando energizada.

Fluido		Foto		Diagrama		
Fluidos de silicone, ar, lubrificantes à base de Di-Ester, GLP, Gás Natural, Oxigênio Frio, H2O, Etanol. * Demais aplicações consultar compatibilidade						
Código	Orifício	Fator de fluxo	Pressão	Voltagem	Acessórios	
20740	Ø 16,0 mm	Kv 4,65	Mín. 0 / Máx. 150	220/240 V 50/60 Hz	Bobina 11777	Reparo 20732

2 Vias Normalmente Fechada com Timer

Fluido		Foto		Diagrama		
Óleos a alta temperatura (100 a 150 °C), óleo de silicone e graxas, ar, GLP, GNV, lubrificantes à base de Di-Ester, Oxigênio, Água e vapor * Demais aplicações consultar compatibilidade						
Código	Orifício	Fator de fluxo	Pressão	Voltagem	Acessórios	
21660	Ø 3,5 mm	Kv 0,31	Mín. 0 / Máx. 240	220/240 V 50/60 Hz	Bobina 21653	Reparo -



VENDAS

(51) 3086.3716 – wilson@bwinstrumentacao.com

(51) 4101.3717 – bonatto@bwinstrumentacao.com

Av. Pres. Franklin Roosevelt, nº 751, sala 403
Navegantes - Porto Alegre - RS 90230-001

www.bwinstrumentacao.com